



# ELEMENTY GRZEJNE / HEATING ELEMENTS



# KATALOG PRODUKTÓW / PRODUCT CATALOG

ELIKO MOŃKA Spółka Jawna to firma z 40-letnią tradycją na rynku polskim, jeden z największych w Polsce producentów elementów grzejnych rurkowych i specjalistycznych urządzeń grzejnych.

ELIKO MOŃKA Spółka Jawna produkuje:

- grzałki nurkowe,
- grzałki z termostatami do grzejników łazienkowych i bojlerów,
- grzałki rurkowe do saun, basenów i szeroko pojętej branży transportowej,
- grzałki stosowane są w przemyśle, rolnictwie, kolejnictwie oraz inwestycjach deweloperskich,
- grzałki do trakcji tramwajowej,
- grzałki z przeznaczeniem do pieców C.O.,
- produkujemy grzałki dla największych firm branży AGD i HVAC w Polsce i w Europie,
- grzałki na indywidualne zamówienie różnej mocy.

ELIKO MOŃKA Spółka Jawna w swojej 40-letniej działalności otrzymało wiele nagród i wyróżnień m.in.:

- Medal Europejski przyznany przez Urząd Komitetu Integracji Europejskiej w Business Centre Club, organizacji przedsiębiorców założonej w 1991 roku. Firma Eliko została zaproszona do współpracy jako rzetelna i wiarygodna, przestrzegająca zasad etyki kupieckiej, akceptująca zasady kodeksu honorowego,
- Certyfikat TÜV wydany przez jednostkę certyfikującą TÜV Rheinland Polska,
- Znak jakości Equal potwierdzający zgodność z normami ISO 9001,
- Nagrody i wyróżnienia „Przedsiębiorstwo Fair Play”: Brązowy Certyfikat, Srebrny Certyfikat, Złoty Certyfikat, Złota Statuetka i „Brązowe Laury Przedsiębiorstwo Fair Play” za 6-krotne wyróżnienie nagrodą Fair Play,
- Wyróżnienie „Gazele Biznesu” przyznawany przez „Puls Biznesu” w 2009 roku,
- Wyróżnienie „Newsweek Polska” w kategorii „Laureat Rankingu Firm Rodzinnych 2011” przyznane 20 czerwca 2011 roku,
- Wyróżnienie „Diamenty Forbes’a 2020” oraz „Diamenty Forbes’a 2021”.

Dalekowzroczna wizja rozwoju fabryki ELIKO MOŃKA Spółka Jawna, pozwala nam sięgać po rozwiązania niekonwencjonalne i kreujące trendy na rynku szeroko pojętej techniki grzewczej. Staramy się ciągle doskonalić i poszukiwać rozwiązań ergonomicznych, bazując na dogłębnych analizach rynku. Tworzymy produkty precyzyjnie spełniające potrzeby i oczekiwania klientów.

Pozycję firmy od lat budujemy w oparciu o potrzeby i zadowolenie naszych klientów. Dla Was projektujemy, wytwarzamy i dostarczamy produkty na najwyższym poziomie technicznym i jakościowym. Jako pierwszy, a także jedyny producent grzałek i elementów grzejnych w Polsce, firma ELIKO MOŃKA Spółka Jawna została powołana na członka Polskiego Komitetu Normalizacyjnego. Dzięki naszej wiedzy, doświadczeniu, opatentowanym rozwiązaniom technicznym i aktywnemu uczestnictwu w pracach PKN oraz CENELEC wyznaczamy standardy dotyczące produktów grzejnych w całej Europie.

Pracujemy z najlepszymi inżynierami i specjalistami. Tworzymy bezpieczne środowisko pracy. Wprowadzamy najnowocześniejsze technologie produkcji przemysłu 4.0. Codziennie doskonalimy nasze procesy według filozofii KAIZEN. Najwyższą jakość produktów gwarantujemy swoim nazwiskiem.

Piotr Mońka  
Dyrektor Generalny



ELIKO MOŃKA Spółka Jawna is a company with 40 years of tradition on the Polish market, one of the largest manufacturers of tubular heating elements and specialized heating devices in Poland.

ELIKO MOŃKA Spółka Jawna produces:

- immersion heaters,
- heaters with thermostats for bathroom radiators and boilers,
- tubular heaters for saunas, swimming pools and the broadly understood transport industry,
- heaters are used in the industry, agriculture, railways and development investments,
- heaters for tram traction,
- heaters for central heating furnaces,
- we produce heaters for the largest household appliances companies as well as heating, ventilation, air conditioning application in Poland and Europe,
- bespoke heaters of different power.

In its 40 years of activity, ELIKO MOŃKA Spółka Jawna has received many awards and distinctions, including:

- European Medal awarded by the Office of the Committee for European Integration at the Business Center Club, an organization of entrepreneurs founded in 1991. Eliko was invited to cooperate as a reliable and credible, adhering to the principles of commercial ethics, accepting the principles of the code of honor,
- TÜV certificate issued by the TÜV Rheinland Polska certification body,
- Equal quality mark confirming compliance with ISO 9001 standards,
- Awards and distinctions of “Fair Play Enterprise”: Bronze Certificate, Silver Certificate, Gold Certificate, Gold Statuette and “Bronze Laurels Fair Play Enterprise” for being honored six times with the Fair Play Award,
- The “Business Gazelles” distinction awarded by “Puls Biznesu” in 2009,
- “Newsweek Polska” distinction in the category “Laureate of the Family Business Ranking 2011” awarded on June 20, 2011,
- Forbes Diamond 2020 and Forbes Diamond 2021.

A far-sighted vision of the company development allows us to reach for unconventional solutions and creating trends on the market of broadly understood heating technology. We strive to constantly improve and seek ergonomic solutions based on in-depth market analyzes. We create products that precisely meet needs and expectations of our customers.

We build the position of ELIKO MOŃKA Spółka Jawna based on the needs and satisfaction of our customers, providing them with products and services at the highest technical and quality level. As the first and the only producer of heaters and heating elements in Poland, the company ELIKO MOŃKA Spółka Jawna has been appointed a member of the Polish Committee for Standardization (PKN). Thanks to our knowledge, experience, patented technical solutions and active participation in PKN and CENELEC duties, we set standards for heating products throughout Europe.

We operate with highest ethical standards of work quality in relation to suppliers and employees of the company. We work with the best engineers and agile specialists. We create a safe work environment. We introduce the most modern production technologies of industry 4.0. We improve our processes every day incorporating KAIZEN philosophy into our daily tasks. We guarantee the highest quality of products with our name.

Piotr Mońka  
Chief Executive Officer



## SPIS TREŚCI

<b>TYP GRBT</b>	<b>6</b>
<b>TYP GRBT DUŻYCH MOCY</b>	<b>34</b>
<b>TYP GRBT ŁAZIENKOWE</b>	<b>64</b>
<b>TYP GRB</b>	<b>90</b>
<b>TYP GN</b>	<b>164</b>
<b>TYP WXX PRZEMYSŁOWE</b>	<b>194</b>
<b>TYP WK</b>	<b>208</b>

## CONTENTS

<b>TYPE GRBT</b>	<b>6</b>
<b>TYPE GRBT – HIGH POWER</b>	<b>34</b>
<b>TYPE GRBT – BATHROOM</b>	<b>64</b>
<b>TYPE GRB</b>	<b>90</b>
<b>TYPE GN</b>	<b>164</b>
<b>TYPE WXX – INDUSTRIAL</b>	<b>194</b>
<b>TYPE WK</b>	<b>208</b>

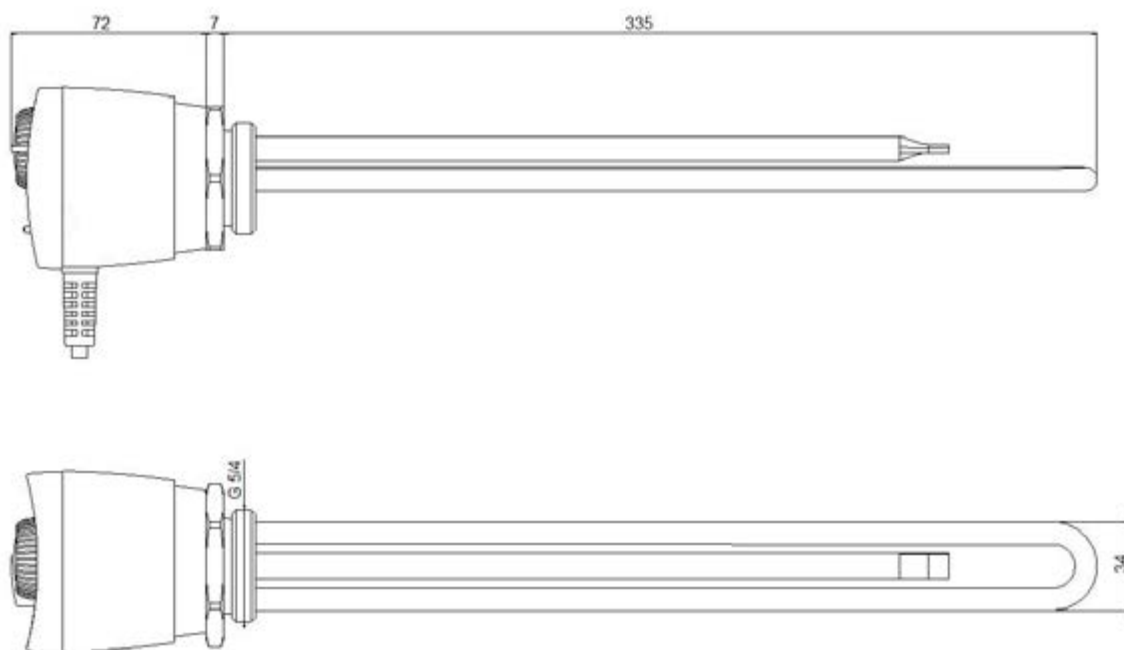
GRBT



<b>TYP GRBT</b>	
GRZAŁKA GRBT 1,4 U5/4	8
GRZAŁKA GRBTN 1,4 U5/4	10
GRZAŁKA GRBT 2,0 U5/4	12
GRZAŁKA GRBTN 2,0 U5/4	14
GRZAŁKA GRBT 1,4 U6/4	16
GRZAŁKA GRBTN 1,4 U6/4	18
GRZAŁKA GRBT 2,0 U6/4	20
GRZAŁKA GRBTN 2,0 U6/4	22
GRZAŁKA GRBT 3,0 U5/4	24
GRZAŁKA GRBTN 3,0 U5/4	26
GRZAŁKA GRBT 3,0 U6/4	28
GRZAŁKA GRBTN 3,0 U6/4	30
GRZAŁKA GRBT 2,0 U6/4 MINI	32

<b>TYPE GRBT</b>	
HEATER GRBT 1,4 U5/4	9
HEATER GRBTN 1,4 U5/4	11
HEATER GRBT 2,0 U5/4	13
HEATER GRBTN 2,0 U5/4	15
HEATER GRBT 1,4 U6/4	17
HEATER GRBTN 1,4 U6/4	19
HEATER GRBT 2,0 U6/4	21
HEATER GRBTN 2,0 U6/4	23
HEATER GRBT 3,0 U5/4	25
HEATER GRBTN 3,0 U5/4	27
HEATER GRBT 3,0 U6/4	29
HEATER GRBTN 3,0 U6/4	31
GRBT 2,0 U6/4 MINI	33





## DANE TECHNICZNE

Typ	Indeks	Zastosowanie	Moc	Napięcie	Opakowanie
GRBT	W082C	Ogrzewanie wody w zbiorniku o mufie 1¼"	1400 W	230 V	20 szt.

## MATERIAŁY

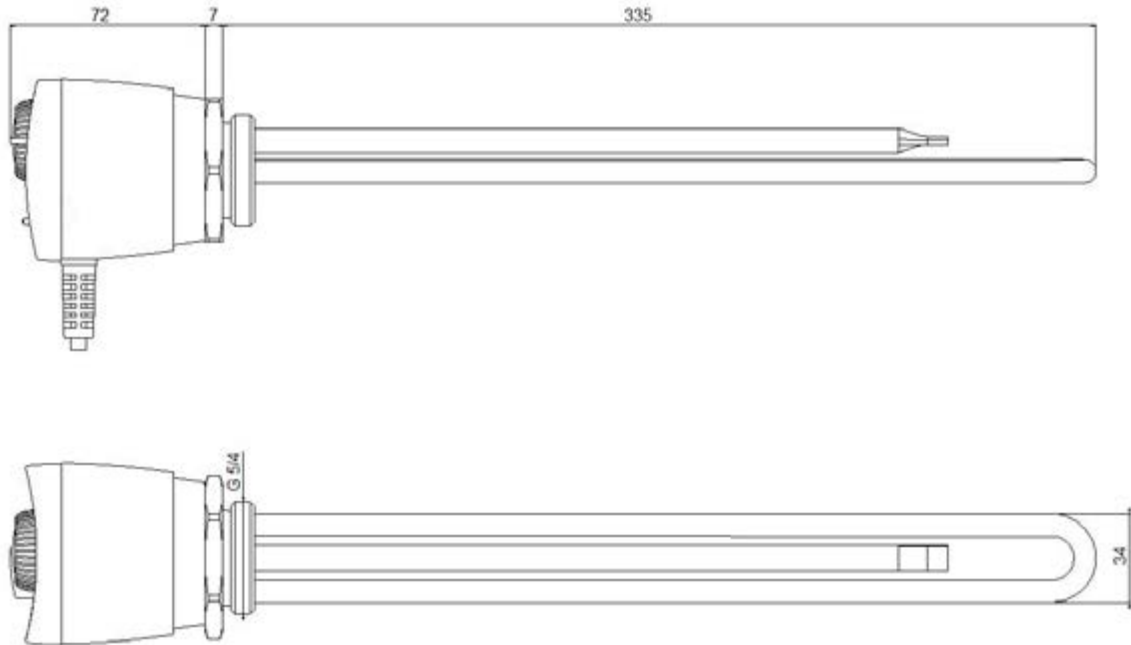
Płaszcz zewnętrzny	miedź w powłoce cynowej
Sposób montażu	kryza mosiężna 1¼"
Termostat	bimetalowy 20°C – 80°C z zabezpieczeniem STB 95°C

## PARAMETRY

Klasa szczelności	IP 44
Masa brutto	0,78 kg
Kolor obudowy	biały

## UWAGI

Produkt przeznaczony do pracy w zbiorniku emaliowanym.  
Produkt przeznaczony do pracy z anodą magnezową.



### TECHNICAL DATA

Type	Index	Application	Power	Tension	Package
GRBT	W082C	Heating water in a boiler water tank - flange 1¼"	1400 W	230 V	20 pcs

### MATERIALS

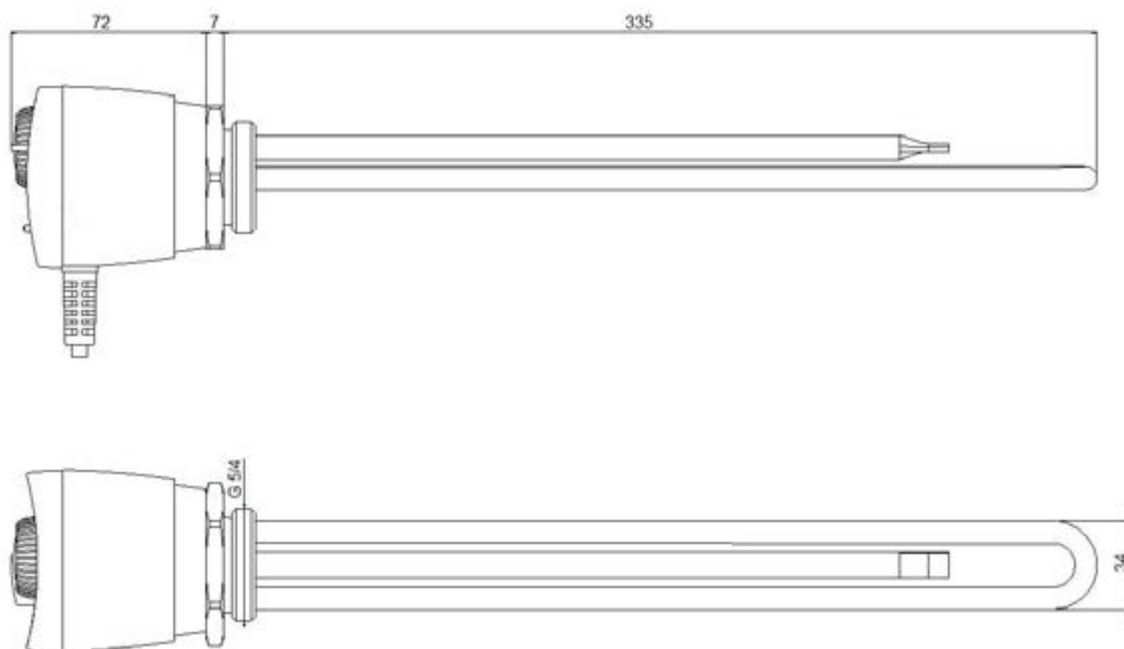
Outer sheath	Tin coated copper
Mounting method	Brass flange 1¼"
Thermostat	Bimetallic 20°C – 80°C Safety temperature limiter (STB) 95°C

### PARAMETERS

Tightness class	IP 44
Gross weight	0,78 kg
Colour	White

### COMMENTS

The heating module is intended only for heating water in enamelled steel water heaters  
The product can be used only with a magnesium anode



## DANE TECHNICZNE

Typ	Indeks	Zastosowanie	Moc	Napięcie	Opakowanie
GRBTN	W082N	Ogrzewanie wody w zbiorniku o mufie 1¼"	1400 W	230 V	20 szt.

## MATERIAŁY

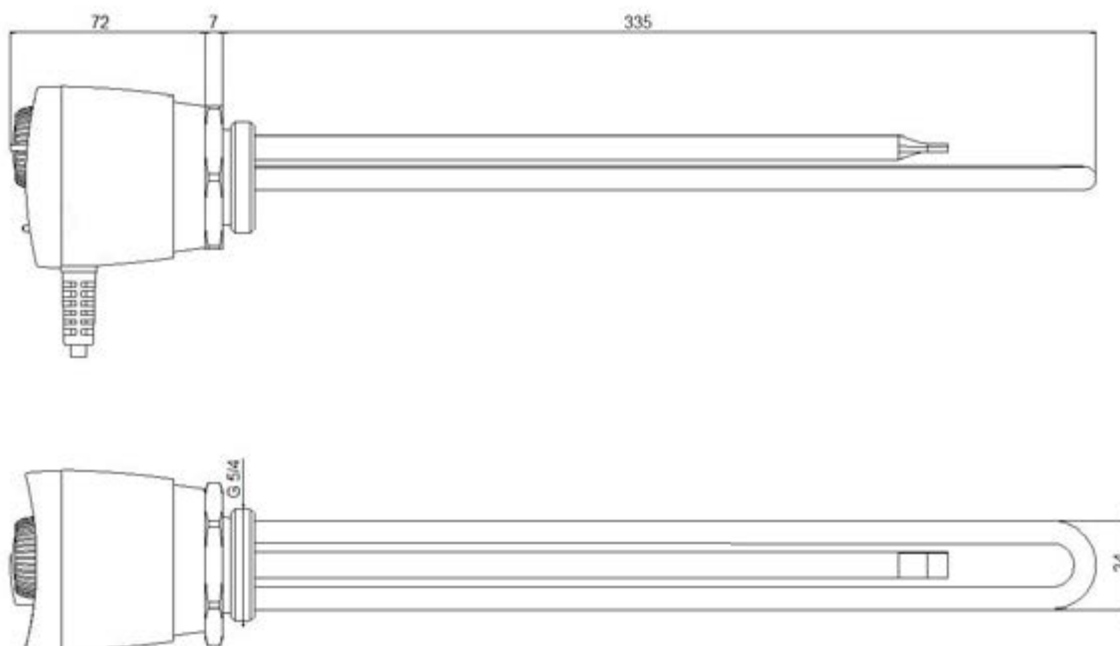
Płaszcz zewnętrzny	AISI 316L
Sposób montażu	kryza mosiężna 1¼"
Termostat	bimetalowy 20°C – 80°C z zabezpieczeniem STB 95°C

## PARAMETRY

Klasa szczelności	IP 44
Masa brutto	0,81 kg
Kolor obudowy	biały

## UWAGI

Produkt przeznaczony do pracy w zbiorniku emaliowanym lub nierdzewnym.  
Produkt przeznaczony do pracy z anodą tytanową lub magnezową.



### TECHNICAL DATA

Type	Index	Application	Power	Tension	Package
GRBTN	W082N	Heating water in a boiler water tank - flange 1¼"	1400 W	230 V	20 pcs

### MATERIALS

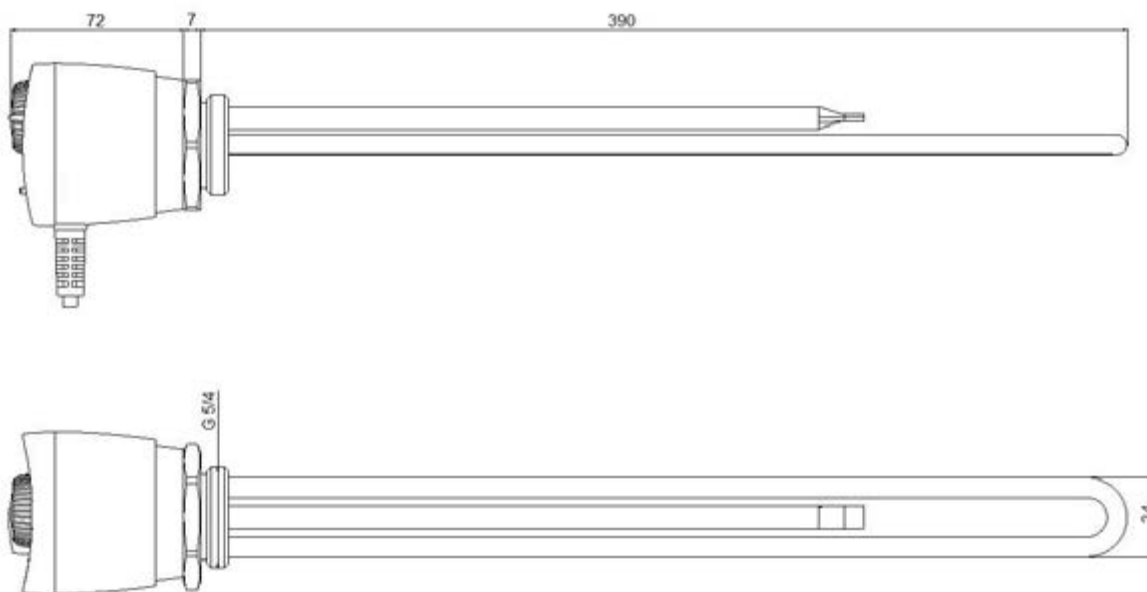
Outer sheath	AISI 316L
Mounting method	Brass flange 1¼"
Thermostat	Bimetallic 20°C – 80°C Safety temperature limiter (STB) 95°C

### PARAMETERS

Tightness class	IP 44
Gross weight	0,81 kg
Colour	White

### COMMENTS

The heating module is designed for heating water in enamelled and stainless steel capacity water heaters  
The product can be used with a magnesium or titanium anode



## DANE TECHNICZNE

Typ	Indeks	Zastosowanie	Moc	Napięcie	Opakowanie
GRBT	W083C	Ogrzewanie wody w zbiorniku o mufie 1¼"	2000 W	230 V	20 szt.

## MATERIAŁY

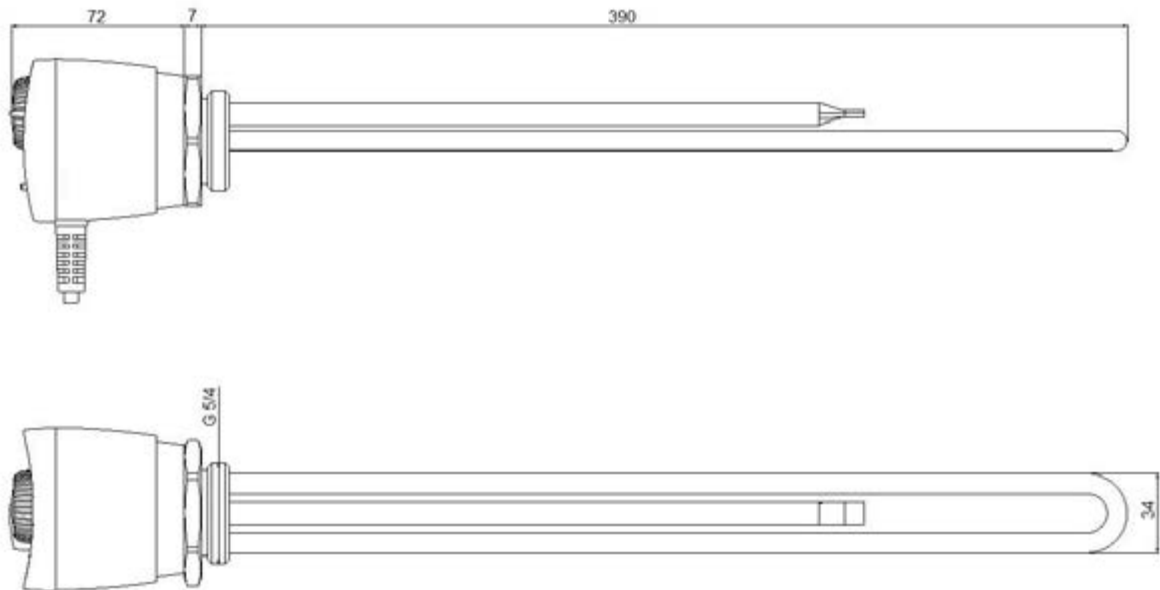
Płaszcz zewnętrzny	miedź w powłoce cynowej
Sposób montażu	kryza mosiężna 1¼"
Termostat	bimetalowy 20°C – 80°C z zabezpieczeniem STB 95°C

## PARAMETRY

Klasa szczelności	IP 44
Masa brutto	0,83 kg
Kolor obudowy	biały

## UWAGI

Produkt przeznaczony do pracy w zbiorniku emaliowanym.  
Produkt przeznaczony do pracy z anodą magnezową.



## TECHNICAL DATA

Type	Index	Application	Power	Tension	Package
GRBT	W083C	Heating water in a boiler water tank - flange 1¼"	2000 W	230 V	20 pcs

## MATERIALS

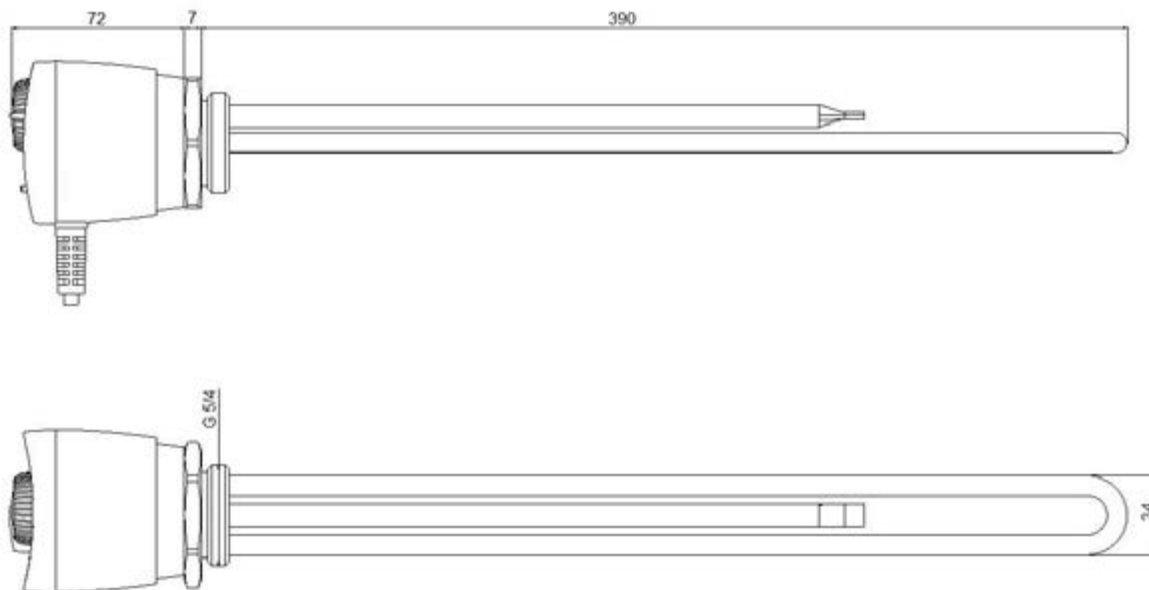
Outer sheath	Tin coated copper
Mounting method	Brass flange 1¼"
Thermostat	Bimetallic 20°C – 80°C Safety temperature limiter (STB) 95°C

## PARAMETERS

Tightness class	IP 44
Gross weight	0,83 kg
Colour	White

## COMMENTS

The heating module is intended only for heating water in enamelled steel water heaters  
The product can be use only with a magnesium anode



## DANE TECHNICZNE

Typ	Indeks	Zastosowanie	Moc	Napięcie	Opakowanie
GRBTN	W083N	Ogrzewanie wody w zbiorniku o mufie 1¼"	2000 W	230 V	20 szt.

## MATERIAŁY

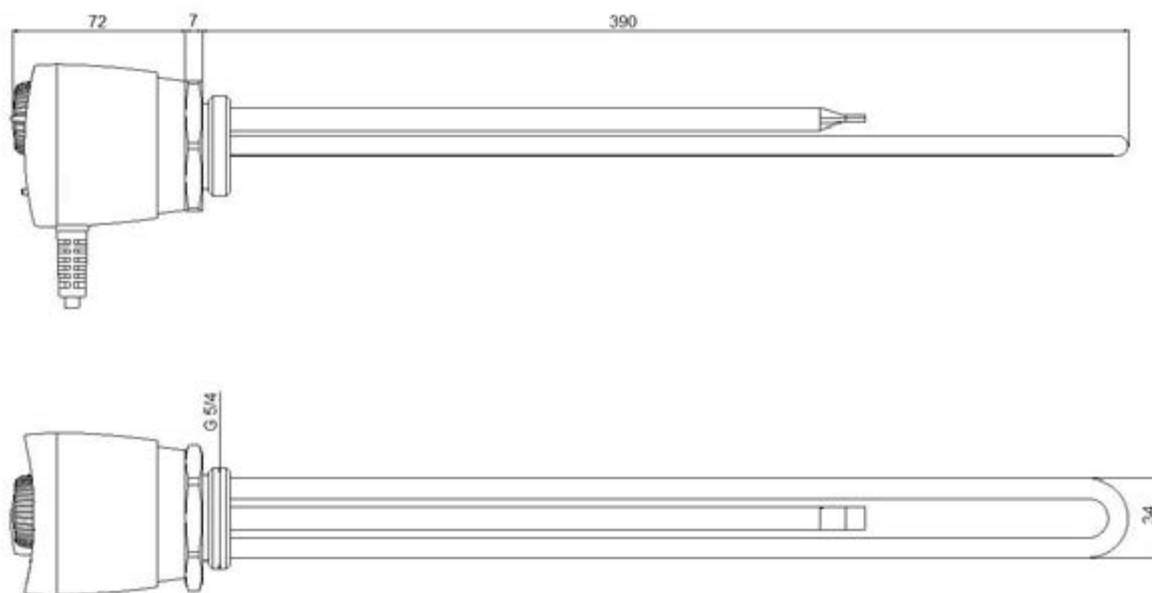
Płaszcz zewnętrzny	AISI 316L
Sposób montażu	kryza mosiężna 1¼"
Termostat	bimetalowy 20°C – 80°C z zabezpieczeniem STB 95°C

## PARAMETRY

Klasa szczelności	IP 44
Masa brutto	0,83 kg
Kolor obudowy	biały

## UWAGI

Produkt przeznaczony do pracy w zbiorniku emaliowanym lub nierdzewnym.  
Produkt przeznaczony do pracy z anodą tytanową lub magnezową.



### TECHNICAL DATA

Type	Index	Application	Power	Tension	Package
GRBTN	W083N	Heating water in a boiler water tank - flange 1¼"	2000 W	230 V	20 pcs

### MATERIALS

Outer sheath	AISI 316L
Mounting method	Brass flange 1¼"
Thermostat	Bimetallic 20°C – 80°C Safety temperature limiter (STB) 95°C

### PARAMETERS

Tightness class	IP 44
Gross weight	0,83 kg
Colour	White

### COMMENTS

The heating module is designed for heating water in enamelled and stainless steel capacity water heaters  
The product can be used with a magnesium or titanium anode





## DANE TECHNICZNE

Typ	Indeks	Zastosowanie	Moc	Napięcie	Opakowanie
GRBT	W084C	Ogrzewanie wody w zbiorniku o mufie 1½"	1400 W	230 V	20 szt.

## MATERIAŁY

Płaszcz zewnętrzny	miedź w powłoce cynowej
Sposób montażu	kryza mosiężna 1½"
Termostat	bimetalowy 20°C – 80°C z zabezpieczeniem STB 95°C

## PARAMETRY

Klasa szczelności	IP 44
Masa brutto	0,78 kg
Kolor obudowy	biały

## UWAGI

Produkt przeznaczony do pracy w zbiorniku emaliowanym.  
Produkt przeznaczony do pracy z anodą magnezową.



## TECHNICAL DATA

Type	Index	Application	Power	Tension	Package
GRBT	W084C	Heating water in a boiler water tank - flange 1½"	1400 W	230 V	20 pcs

## MATERIALS

Outer sheath	Tin coated copper
Mounting method	Brass flange 1½"
Thermostat	Bimetallic 20°C – 80°C Safety temperature limiter (STB) 95°C

## PARAMETERS

Tightness class	IP 44
Gross weight	0,78 kg
Colour	White

## COMMENTS

The heating module is intended only for heating water in enamelled steel water heaters  
The product can be use only with a magnesium anode



## DANE TECHNICZNE

Typ	Indeks	Zastosowanie	Moc	Napięcie	Opakowanie
GRBTN	W084N	Ogrzewanie wody w zbiorniku o mufie 1½"	1400 W	230 V	20 szt.

## MATERIAŁY

Płaszcz zewnętrzny	AISI 316L
Sposób montażu	kryza mosiężna 1½"
Termostat	bimetalowy 20°C – 80°C z zabezpieczeniem STB 95°C

## PARAMETRY

Klasa szczelności	IP 44
Masa brutto	0,78 kg
Kolor obudowy	biały

## UWAGI

Produkt przeznaczony do pracy w zbiorniku emaliowanym lub nierdzewnym.  
Produkt przeznaczony do pracy z anodą tytanową lub magnezową.



### TECHNICAL DATA

Type	Index	Application	Power	Tension	Package
GRBTN	W084N	Heating water in a boiler water tank - flange 1¼"	1400 W	230 V	20 pcs

### MATERIALS

Outer sheath	AISI 316L
Mounting method	Brass flange 1½"
Thermostat	Bimetallic 20°C – 80°C Safety temperature limiter (STB) 95°C

### PARAMETERS

Tightness class	IP 44
Gross weight	0,78 kg
Colour	White

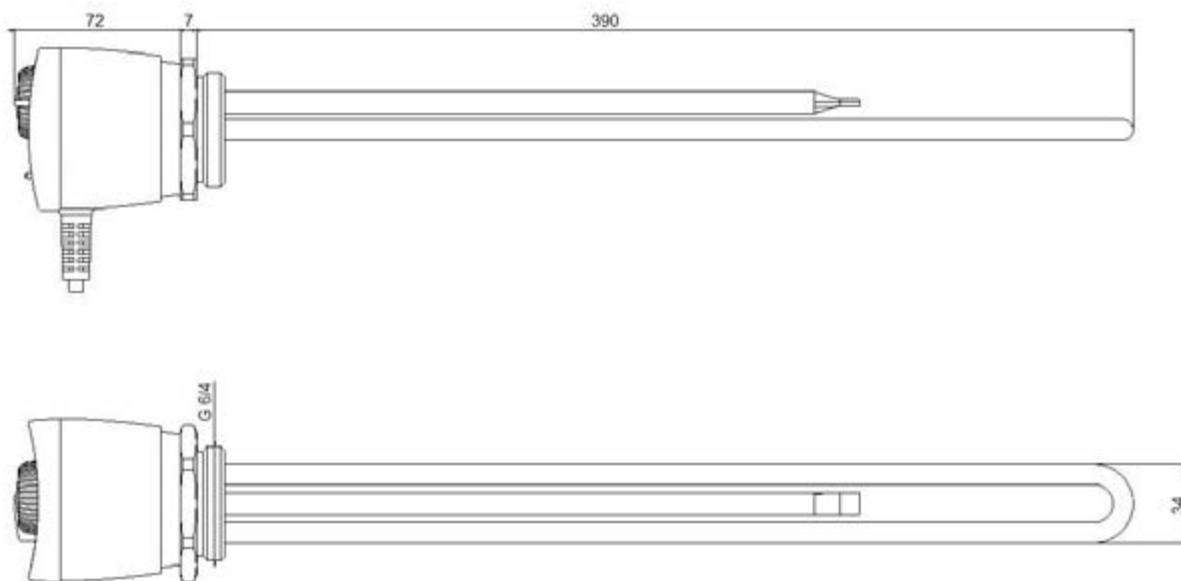
### COMMENTS

The heating module is designed for heating water in enamelled and stainless steel capacity water heaters  
The product can be used with a magnesium or titanium anode



ELIKO Mońka Spółka Jawna  
 ul. Częstochowska 30, 42-274 Konopiska  
 +48 34 328 23 21  
 NIP: PL 573-02-52-538  
 BDO: 000005773

Version 4/2021 05/05/2021. The above specification is subject to change without notice or reason.



## DANE TECHNICZNE

Typ	Indeks	Zastosowanie	Moc	Napięcie	Opakowanie
GRBT	W085C	Ogrzewanie wody w zbiorniku o mufie 1½"	2000 W	230 V	20 szt.

## MATERIAŁY

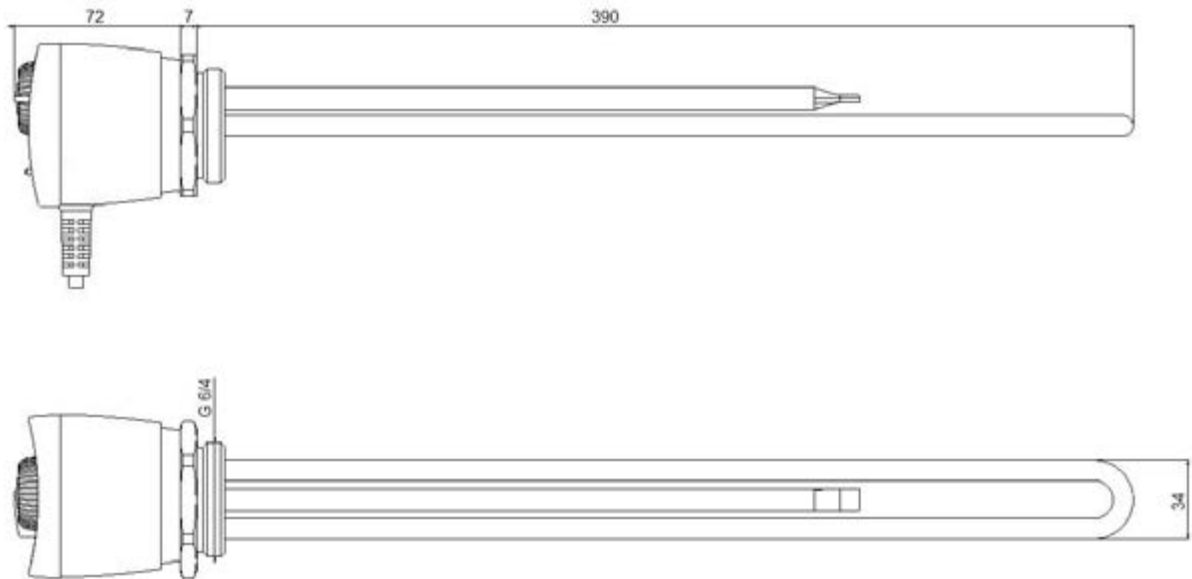
Płaszcz zewnętrzny	miedź w powłoce cynowej
Sposób montażu	kryza mosiężna 1½"
Termostat	bimetalowy 20°C – 80°C z zabezpieczeniem STB 95°C

## PARAMETRY

Klasa szczelności	IP 44
Masa brutto	0,85 kg
Kolor obudowy	biały

## UWAGI

Produkt przeznaczony do pracy w zbiorniku emaliowanym.  
Produkt przeznaczony do pracy z anodą magnezową.



## TECHNICAL DATA

Type	Index	Application	Power	Tension	Package
GRBT	W085C	Heating water in a boiler water tank - flange 1½"	2000 W	230 V	20 pcs

## MATERIALS

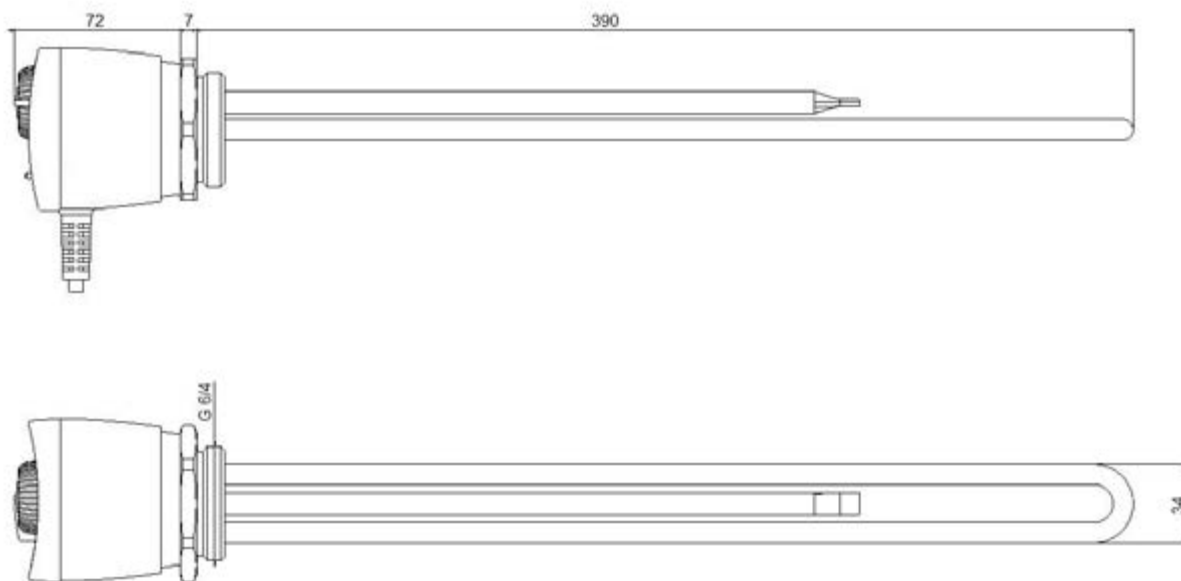
Outer sheath	Tin coated copper
Mounting method	Brass flange 1½"
Thermostat	Bimetallic 20°C – 80°C Safety temperature limiter (STB) 95°C

## PARAMETERS

Tightness class	IP 44
Gross weight	0,85 kg
Colour	White

## COMMENTS

The heating module is intended only for heating water in enamelled steel water heaters  
The product can be use only with a magnesium anode



## DANE TECHNICZNE

Typ	Indeks	Zastosowanie	Moc	Napięcie	Opakowanie
GRBTN	W085N	Ogrzewanie wody w zbiorniku o mufie 1½"	2000 W	230 V	20 szt.

## MATERIAŁY

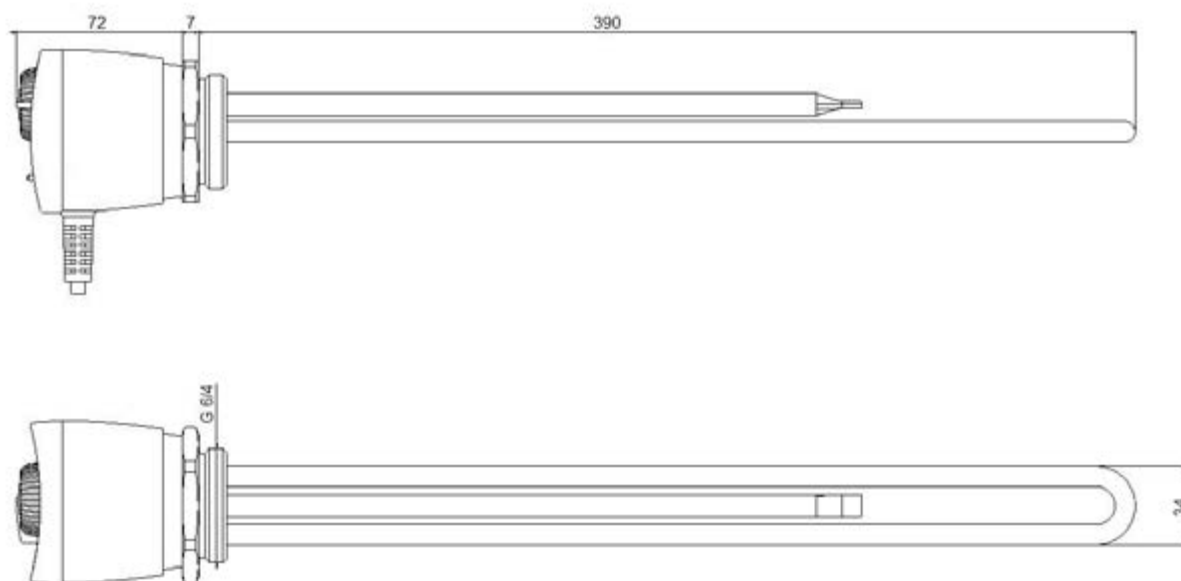
Płaszcz zewnętrzny	AISI 316L
Sposób montażu	kryza mosiężna 1½"
Termostat	bimetalowy 20°C – 80°C z zabezpieczeniem STB 95°C

## PARAMETRY

Klasa szczelności	IP 44
Masa brutto	0,85 kg
Kolor obudowy	biały

## UWAGI

Produkt przeznaczony do pracy w zbiorniku emaliowanym lub nierdzewnym.  
Produkt przeznaczony do pracy z anodą tytanową lub magnezową.



### TECHNICAL DATA

Type	Index	Application	Power	Tension	Package
GRBTN	W085N	Heating water in a boiler water tank - flange 1¼"	2000 W	230 V	20 pcs

### MATERIALS

Outer sheath	AISI 316L
Mounting method	Brass flange 1¼"
Thermostat	Bimetallic 20°C – 80°C Safety temperature limiter (STB) 95°C

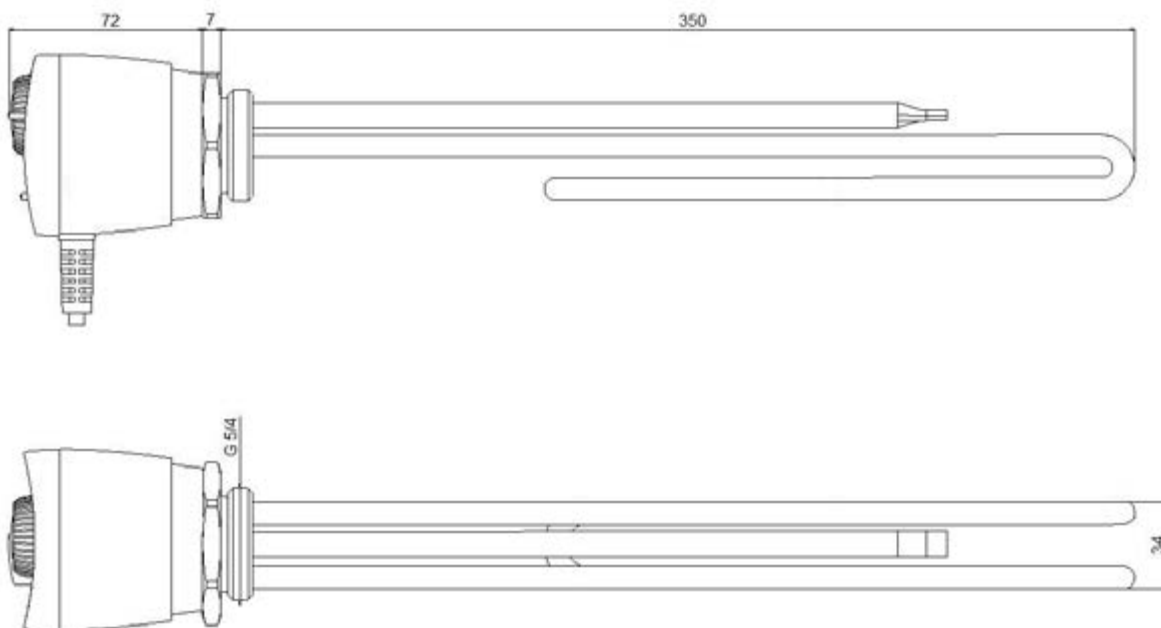
### PARAMETERS

Tightness class	IP 44
Gross weight	0,85 kg
Colour	White

### COMMENTS

The heating module is designed for heating water in enamelled and stainless steel capacity water heaters  
The product can be used with a magnesium or titanium anode





## DANE TECHNICZNE

Typ	Indeks	Zastosowanie	Moc	Napięcie	Opakowanie
GRBT	W090C	Ogrzewanie wody w zbiorniku o mufie 1¼"	3000 W	230 V	20 szt.

## MATERIAŁY

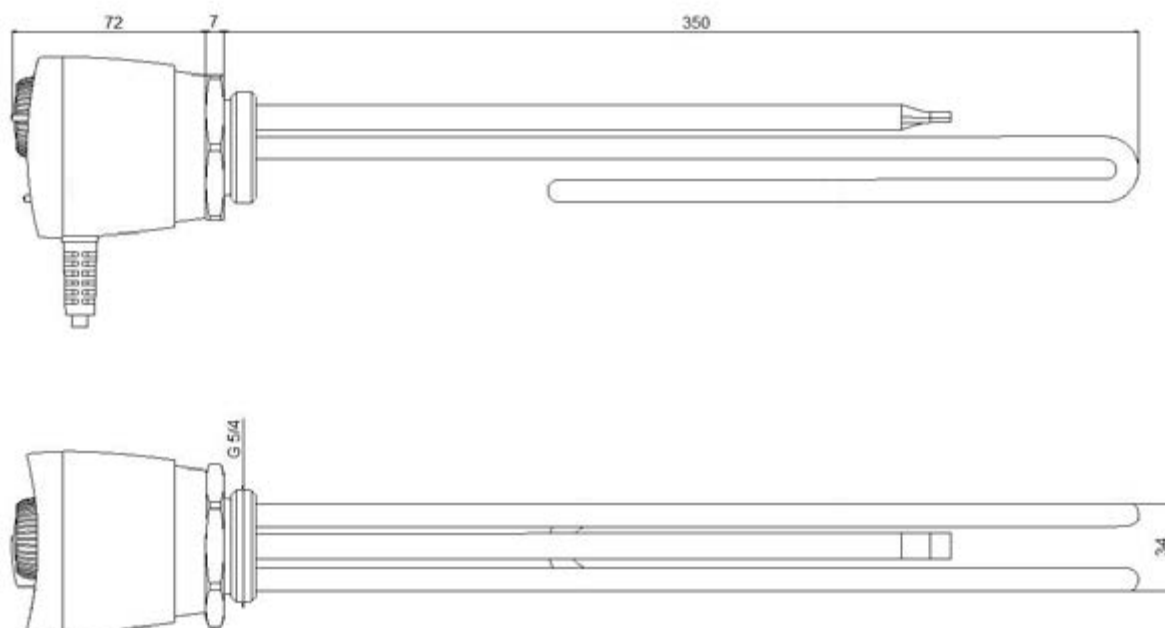
Płaszcz zewnętrzny	miedź w powłoce cynowej
Sposób montażu	kryza mosiężna 1¼"
Termostat	bimetalowy 20°C – 80°C z zabezpieczeniem STB 95°C

## PARAMETRY

Klasa szczelności	IP 44
Masa brutto	0,90 kg
Kolor obudowy	biały

## UWAGI

Produkt przeznaczony do pracy w zbiorniku emaliowanym.  
Produkt przeznaczony do pracy z anodą magnezową.



### TECHNICAL DATA

Type	Index	Application	Power	Tension	Package
GRBT	W090C	Heating water in a boiler water tank - flange 1¼"	3000 W	230 V	20 pcs

### MATERIALS

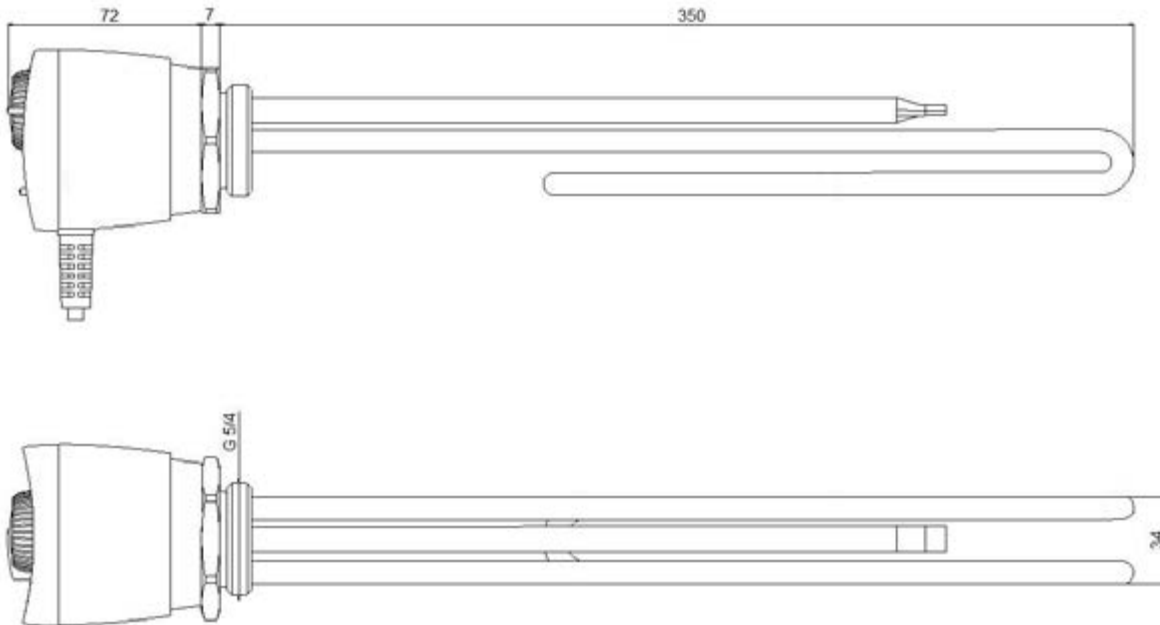
Outer sheath	Tin coated copper
Mounting method	Brass flange 1¼"
Thermostat	Bimetallic 20°C – 80°C Safety temperature limiter (STB) 95°C

### PARAMETERS

Tightness class	IP 44
Gross weight	0,90 kg
Colour	White

### COMMENTS

The heating module is intended only for heating water in enamelled steel water heaters  
The product can be use only with a magnesium anode



## DANE TECHNICZNE

Typ	Indeks	Zastosowanie	Moc	Napięcie	Opakowanie
GRBTN	W090N	Ogrzewanie wody w zbiorniku o mufie 1¼"	3000 W	230 V	20 szt.

## MATERIAŁY

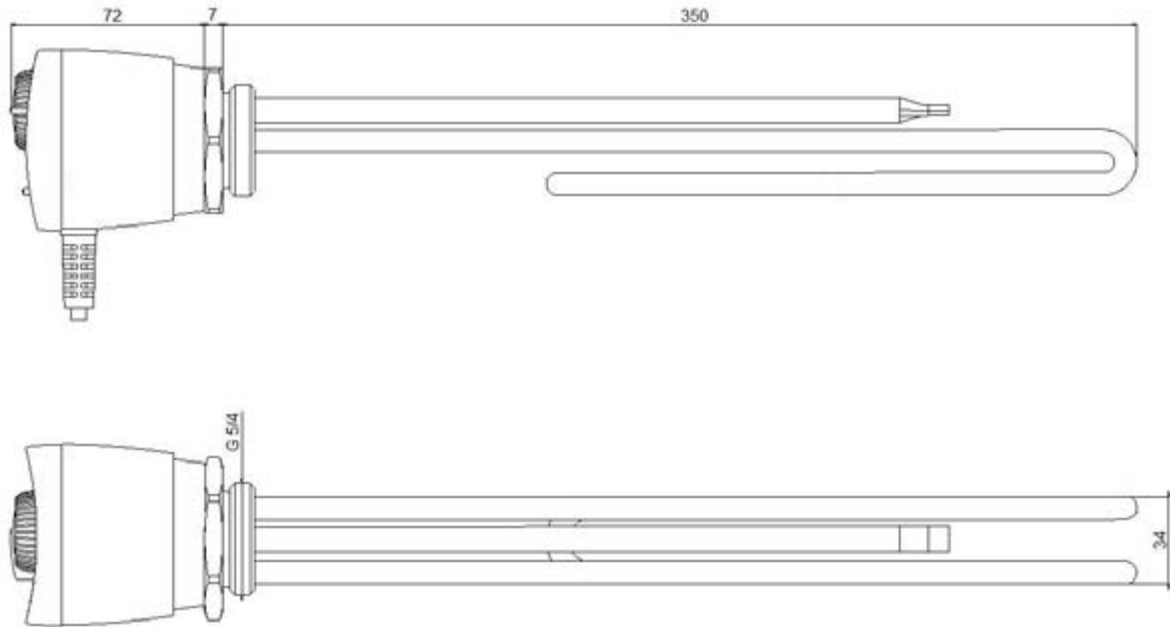
Płaszcz zewnętrzny	AISI 316L
Sposób montażu	kryza mosiężna 1¼"
Termostat	bimetalowy 20°C – 80°C z zabezpieczeniem STB 95°C

## PARAMETRY

Klasa szczelności	IP 44
Masa brutto	0,90 kg
Kolor obudowy	biały

## UWAGI

Produkt przeznaczony do pracy w zbiorniku emaliowanym lub nierdzewnym.  
Produkt przeznaczony do pracy z anodą tytanową lub magnezową.



## TECHNICAL DATA

Type	Index	Application	Power	Tension	Package
GRBTN	W090N	Heating water in a boiler water tank - flange 1¼"	3000 W	230 V	20 pcs

## MATERIALS

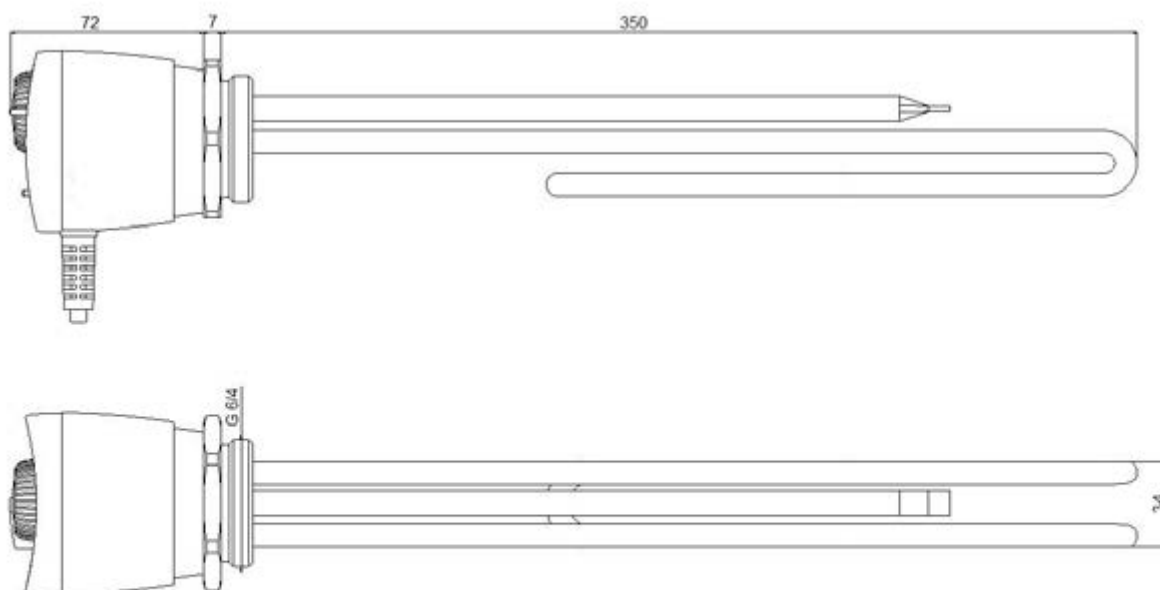
Outer sheath	AISI 316L
Mounting method	Brass flange 1¼"
Thermostat	Bimetallic 20°C – 80°C Safety temperature limiter (STB) 95°C

## PARAMETERS

Tightness class	IP 44
Gross weight	0,90 kg
Colour	White

## COMMENTS

The heating module is designed for heating water in enamelled and stainless steel capacity water heaters  
The product can be used with a magnesium or titanium anode



## DANE TECHNICZNE

Typ	Indeks	Zastosowanie	Moc	Napięcie	Opakowanie
GRBT	W091C	Ogrzewanie wody w zbiorniku o mufie 1½"	3000 W	230 V	20 szt.

## MATERIAŁY

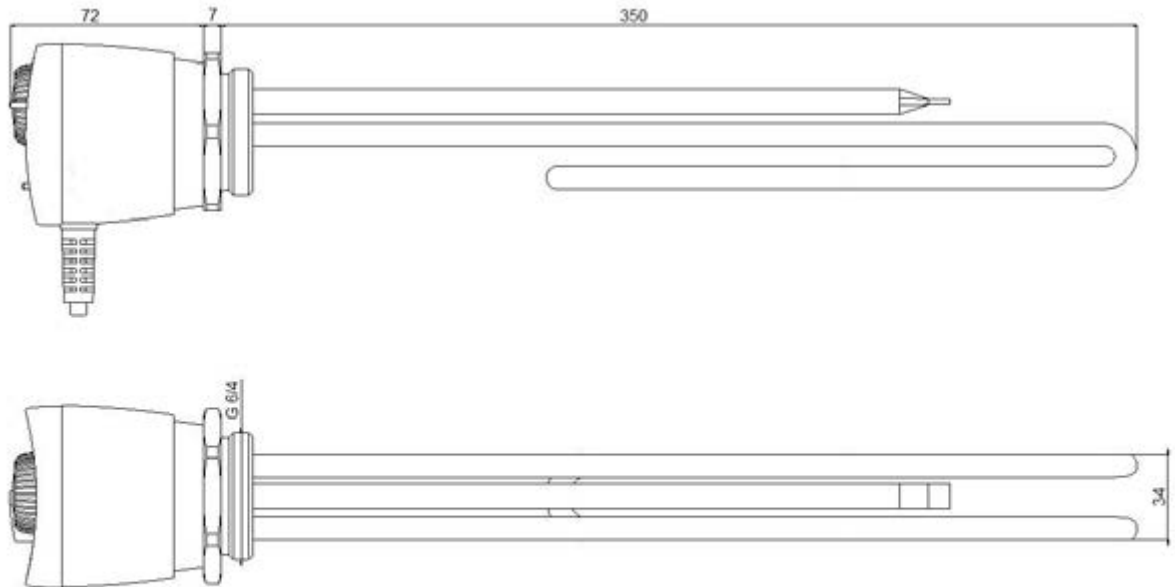
Płaszcz zewnętrzny	miedź w powłoce cynowej
Sposób montażu	kryza mosiężna 1½"
Termostat	bimetalowy 20°C – 80°C z zabezpieczeniem STB 95°C

## PARAMETRY

Klasa szczelności	IP 44
Masa brutto	0,90 kg
Kolor obudowy	biały

## UWAGI

Produkt przeznaczony do pracy w zbiorniku emaliowanym.  
Produkt przeznaczony do pracy z anodą magnezową.



## TECHNICAL DATA

Type	Index	Application	Power	Tension	Package
GRBT	W091C	Heating water in a boiler water tank - flange 1½"	3000 W	230 V	20 pcs

## MATERIALS

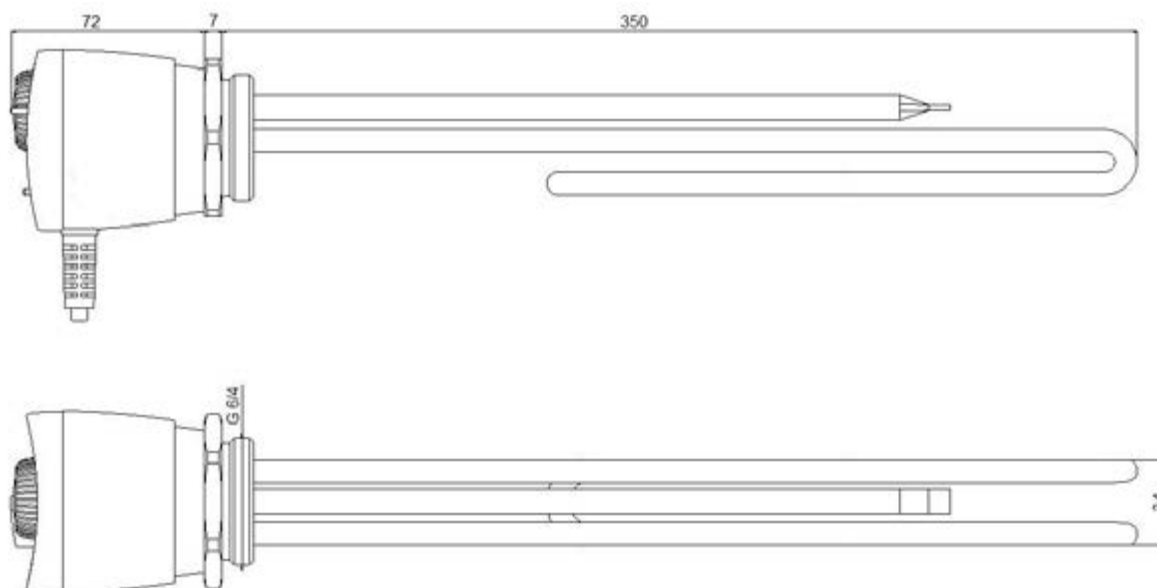
Outer sheath	Tin coated copper
Mounting method	Brass flange 1½"
Thermostat	Bimetallic 20°C – 80°C Safety temperature limiter (STB) 95°C

## PARAMETERS

Tightness class	IP 44
Gross weight	0,90 kg
Colour	White

## COMMENTS

The heating module is intended only for heating water in enamelled steel water heaters  
The product can be use only with a magnesium anode



## DANE TECHNICZNE

Typ	Indeks	Zastosowanie	Moc	Napięcie	Opakowanie
GRBTN	W091N	Ogrzewanie wody w zbiorniku o mufie 1½"	3000 W	230 V	20 szt.

## MATERIAŁY

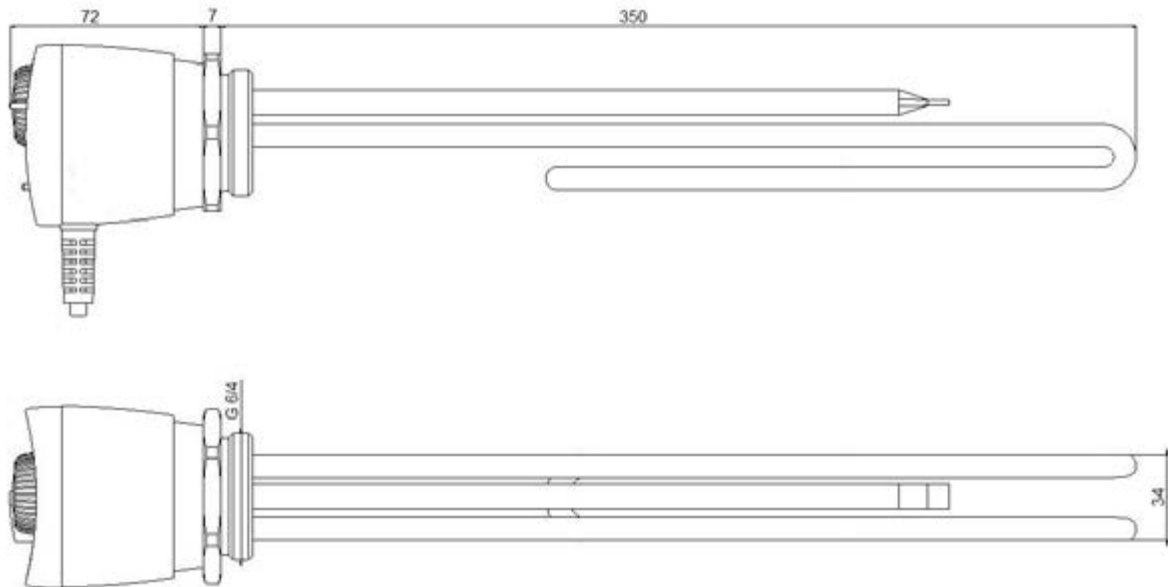
Płaszcz zewnętrzny	AISI 316L
Sposób montażu	kryza mosiężna 1½"
Termostat	bimetalowy 20°C – 80°C z zabezpieczeniem STB 95°C

## PARAMETRY

Klasa szczelności	IP 44
Masa brutto	0,90 kg
Kolor obudowy	biały

## UWAGI

Produkt przeznaczony do pracy w zbiorniku emaliowanym lub nierdzewnym.  
Produkt przeznaczony do pracy z anodą tytanową lub magnezową.



### TECHNICAL DATA

Type	Index	Application	Power	Tension	Package
GRBTN	W091N	Heating water in a boiler water tank - flange 1½"	3000 W	230 V	20 pcs

### MATERIALS

Outer sheath	AISI 316L
Mounting method	Brass flange 1½"
Thermostat	Bimetallic 20°C – 80°C Safety temperature limiter (STB) 95°C

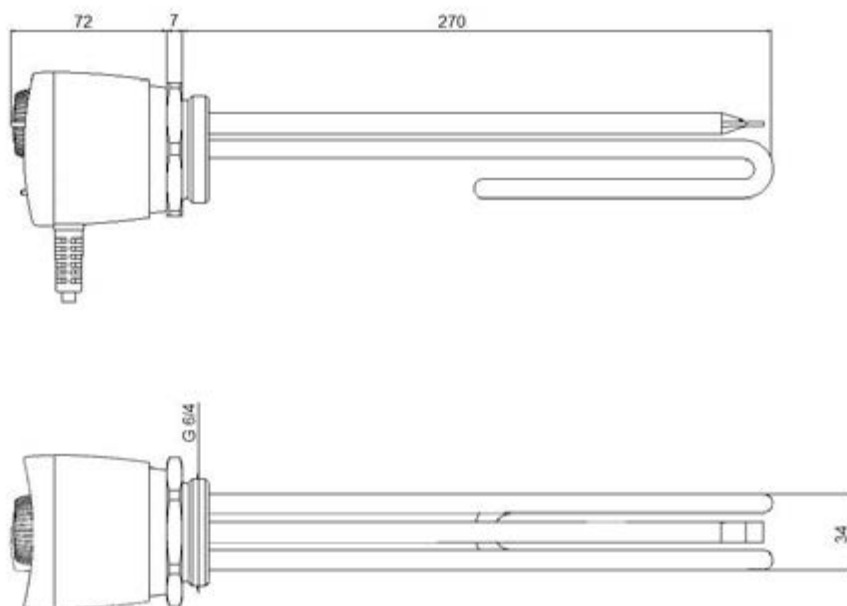
### PARAMETERS

Tightness class	IP 44
Gross weight	0,90 kg
Colour	White

### COMMENTS

The heating module is designed for heating water in enamelled and stainless steel capacity water heaters  
The product can be used with a magnesium or titanium anode





## DANE TECHNICZNE

Typ	Indeks	Zastosowanie	Moc	Napięcie	Opakowanie
GRBT	W326C	Ogrzewanie wody w zbiorniku o mufie 1½"	2000 W	230 V	20 szt.

## MATERIAŁY

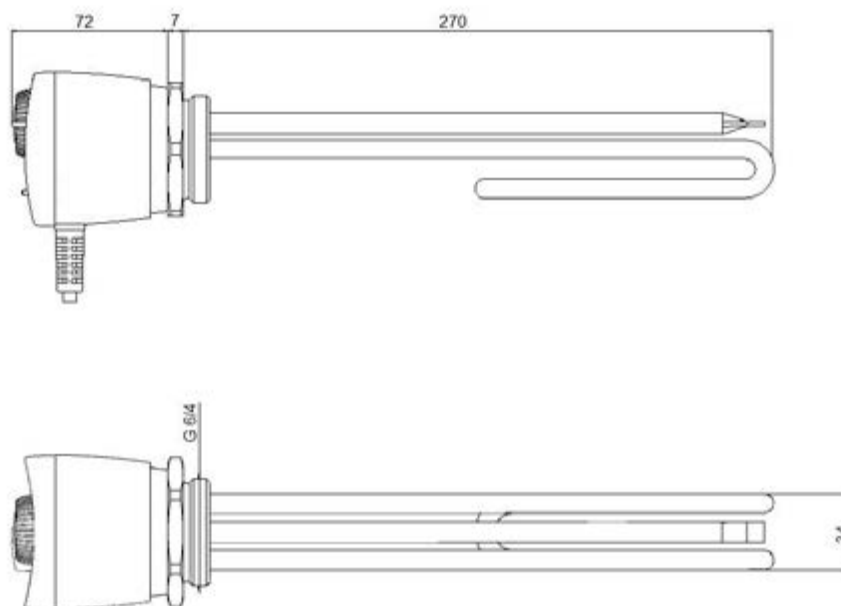
Płaszcz zewnętrzny	miedź w powłoce cynowej
Sposób montażu	kryza mosiężna 1½"
Termostat	bimetalowy 20°C – 80°C z zabezpieczeniem STB 95°C

## PARAMETRY

Klasa szczelności	IP 44
Masa brutto	0,85 kg
Kolor obudowy	biały

## UWAGI

Produkt przeznaczony do pracy w zbiorniku emaliowanym.  
Produkt przeznaczony do pracy z anodą magnezową.



### TECHNICAL DATA

Type	Index	Application	Power	Tension	Package
GRBT	W326C	Heating water in a boiler water tank - flange 1½"	2000 W	230 V	20 pcs

### MATERIALS

Outer sheath	Tin coated copper
Mounting method	Brass flange 1½"
Thermostat	Bimetallic 20°C – 80°C Safety temperature limiter (STB) 95°C

### PARAMETERS

Tightness class	IP 44
Gross weight	0,85 kg
Colour	White

### COMMENTS

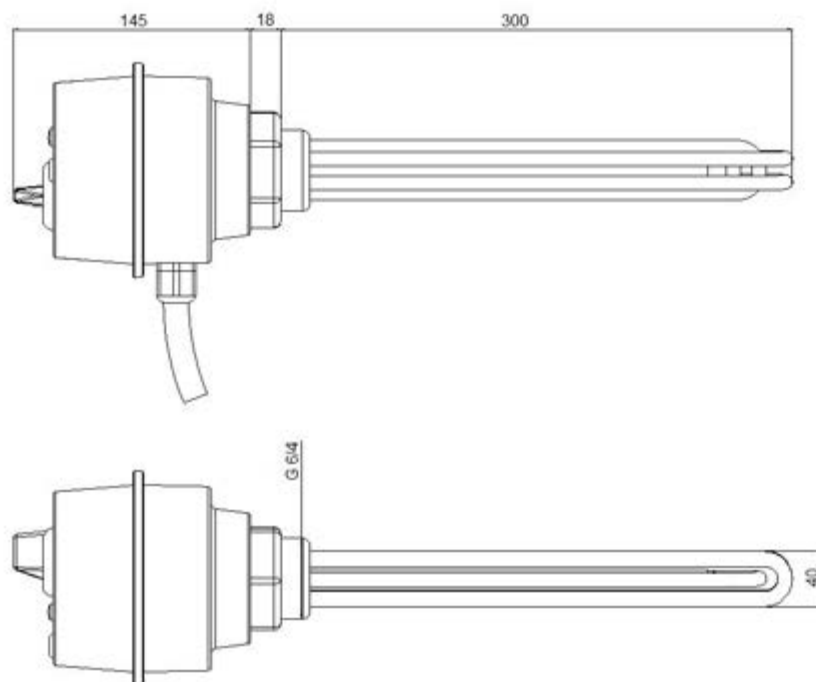
The heating module is intended only for heating water in enamelled steel water heaters  
The product can be use only with a magnesium anode

GRBT  
dużych  
mocy



<b>TYP GRBT DUŻYCH MOCY</b>	
GRZAŁKA GRBT 3X1,0 U6/4	36
GRZAŁKA GRBTN 3X1,0 U6/4	38
GRZAŁKA GRBT 3X1,5 U6/4	40
GRZAŁKA GRBTN 3X1,5 U6/4	42
GRZAŁKA GRBT 3X2,0 U6/4	44
GRZAŁKA GRBTN 3X2,0 U6/4	46
GRZAŁKA GRBT 3X2,5 U6/4	48
GRZAŁKA GRBTN 3X2,5 U6/4	50
GRZAŁKA GRBT 3X3,0 U6/4	52
GRZAŁKA GRBTN 3X3,0 U6/4	54
GRZAŁKA GRBT 3X4,0 U6/4	56
GRZAŁKA GRBTN 3X4,0 U6/4	58
GRZAŁKA GRBT 3X5,0 U6/4	60
GRZAŁKA GRBTN 3X5,0 U6/4	62

<b>TYP GRBT – HIGH POWER</b>	
HEATER GRBT 3X1,0 U6/4	37
HEATER GRBTN 3X1,0 U6/4	39
HEATER GRBT 3X1,5 U6/4	41
HEATER GRBTN 3X1,5 U6/4	43
HEATER GRBT 3X2,0 U6/4	45
HEATER GRBTN 3X2,0 U6/4	47
HEATER GRBT 3X2,5 U6/4	49
HEATER GRBTN 3X2,5 U6/4	51
HEATER GRBT 3X3,0 U6/4	53
HEATER GRBTN 3X3,0 U6/4	55
HEATER GRBT 3X4,0 U6/4	57
HEATER GRBTN 3X4,0 U6/4	59
HEATER GRBT 3X5,0 U6/4	61
HEATER GRBTN 3X5,0 U6/4	63



## DANE TECHNICZNE

Typ	Indeks	Zastosowanie	Moc	Napięcie	Opakowanie
GRBT	W095C	Ogrzewanie wody w zbiorniku o mufie 1½"	3x1000 W	400 V	3 szt.

## MATERIAŁY

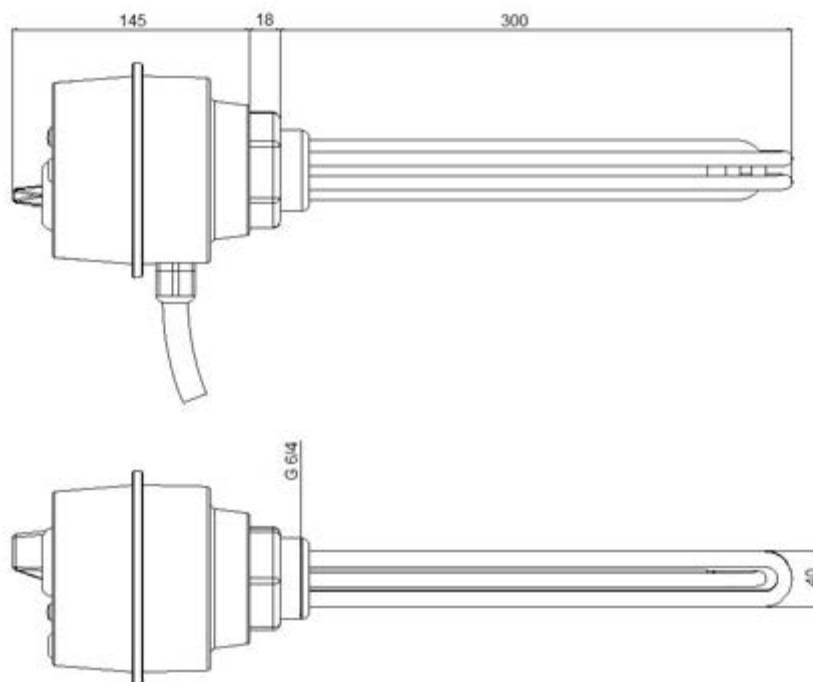
Płaszcz zewnętrzny	miedź w powłoce cynowej
Sposób montażu	kryza mosiężna 1½"
Termostat	bimetalowy 20°C – 85°C z zabezpieczeniem STB 110°C

## PARAMETRY

Klasa szczelności	IP 44
Masa brutto	1,80 kg
Kolor obudowy	biały
Sposób podłączenia	gwiazda

## UWAGI

Produkt przeznaczony do pracy w zbiorniku emaliowanym.  
Produkt przeznaczony do pracy z anodą magnezową.



### TECHNICAL DATA

Type	Index	Application	Power	Tension	Package
GRBT	W095C	Heating water in a boiler water tank - flange 1½"	3x1000 W	400 V	3 pcs

### MATERIALS

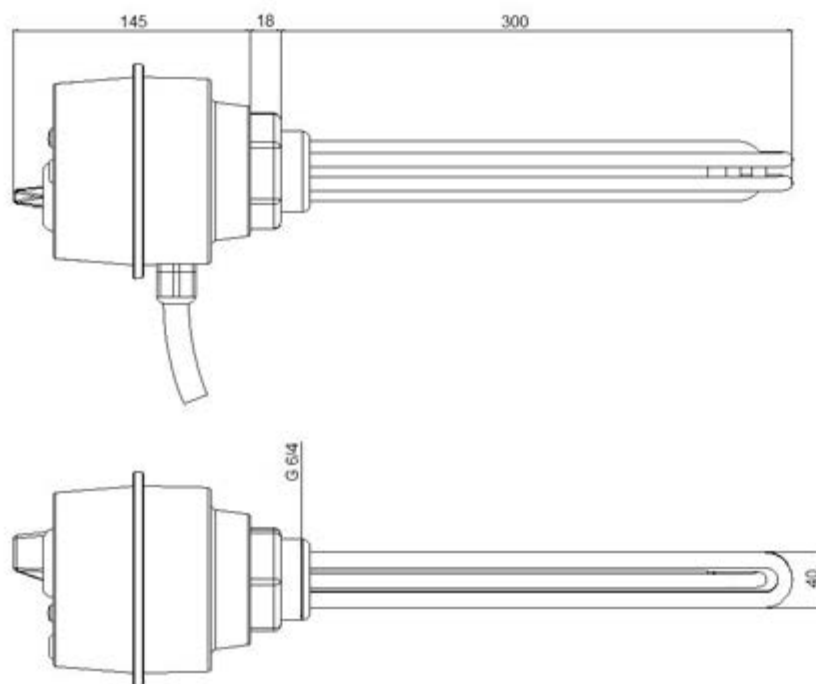
Outer sheath	Tin coated copper
Mounting method	Brass flange 1½"
Thermostat	Bimetallic 20°C – 85°C Safety temperature limiter (STB) 110°C

### PARAMETERS

Tightness class	IP 44
Gross weight	1,80 kg
Colour	White
Connection	Star

### COMMENTS

The heating module is intended only for heating water in enamelled steel water heaters  
The product can be use only with a magnesium anode



## DANE TECHNICZNE

Typ	Indeks	Zastosowanie	Moc	Napięcie	Opakowanie
GRBTN	W095N	Ogrzewanie wody w zbiorniku o mufie 1½"	3x1000 W	400 V	3 szt.

## MATERIAŁY

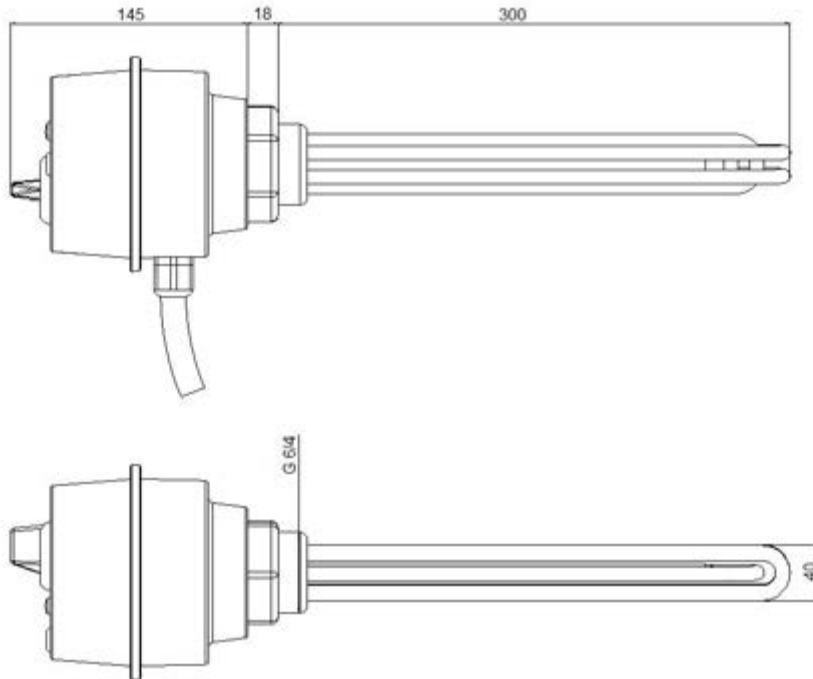
Płaszcz zewnętrzny	AISI 316L
Sposób montażu	kryza mosiężna 1½"
Termostat	bimetalowy 20°C – 85°C z zabezpieczeniem STB 110°C

## PARAMETRY

Klasa szczelności	IP 44
Masa brutto	1,80 kg
Kolor obudowy	biały
Sposób podłączenia	gwiazda

## UWAGI

Produkt przeznaczony do pracy w zbiorniku emaliowanym lub nierdzewnym.  
Produkt przeznaczony do pracy z anodą tytanową lub magnezową.



## TECHNICAL DATA

Type	Index	Application	Power	Tension	Package
GRBTN	W095N	Heating water in a boiler water tank - flange 1½"	3x1000 W	400 V	3 pcs

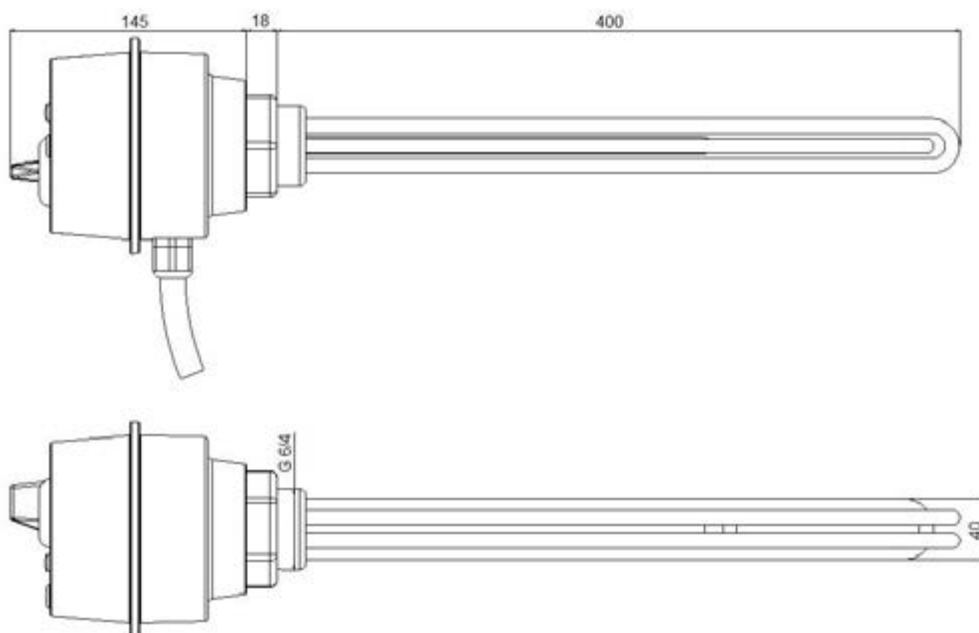
## MATERIALS

Outer sheath	AISI 316L	Tightness class	IP 44
Mounting method	Brass flange 1½"	Gross weight	1,80 kg
Thermostat	Bimetallic 20°C – 85°C Safety temperature limiter (STB) 110°C	Colour	White
		Connection	Star

## COMMENTS

The heating module is designed for heating water in enamelled and stainless steel capacity water heaters  
The product can be used with a magnesium or titanium anode





## DANE TECHNICZNE

Typ	Indeks	Zastosowanie	Moc	Napięcie	Opakowanie
GRBT	W096C	Ogrzewanie wody w zbiorniku o mufie 1½"	3x1500 W	400 V	3 szt.

## MATERIAŁY

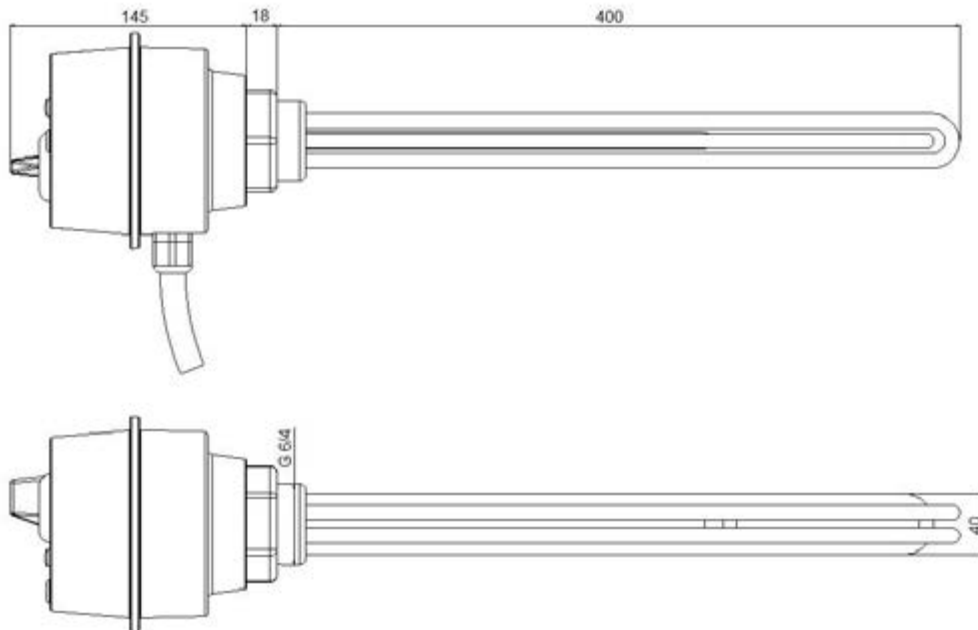
Płaszcz zewnętrzny	miedź w powłoce cynowej
Sposób montażu	kryza mosiężna 1½"
Termostat	bimetalowy 20°C – 85°C z zabezpieczeniem STB 110°C

## PARAMETRY

Klasa szczelności	IP 44
Masa brutto	1,95 kg
Kolor obudowy	biały
Sposób podłączenia	gwiazda

## UWAGI

Produkt przeznaczony do pracy w zbiorniku emaliowanym.  
Produkt przeznaczony do pracy z anodą magnezową.



## TECHNICAL DATA

Type	Index	Application	Power	Tension	Package
GRBT	W096C	Heating water in a boiler water tank - flange 1½"	3x1500 W	400 V	3 pcs

## MATERIALS

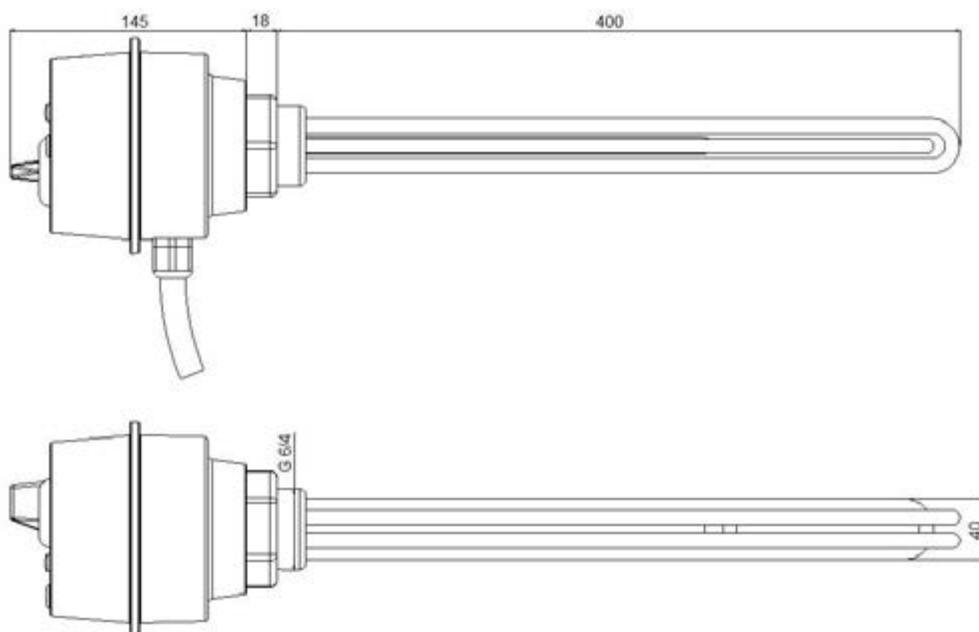
Outer sheath	Tin coated copper
Mounting method	Brass flange 1½"
Thermostat	Bimetallic 20°C – 85°C Safety temperature limiter (STB) 110°C

## PARAMETERS

Tightness class	IP 44
Gross weight	1,95 kg
Colour	White
Connection	Star

## COMMENTS

The heating module is intended only for heating water in enamelled steel water heaters  
The product can be use only with a magnesium anode



## DANE TECHNICZNE

Typ	Indeks	Zastosowanie	Moc	Napięcie	Opakowanie
GRBTN	W096N	Ogrzewanie wody w zbiorniku o mufie 1½"	3x1500 W	400 V	3 szt.

## MATERIAŁY

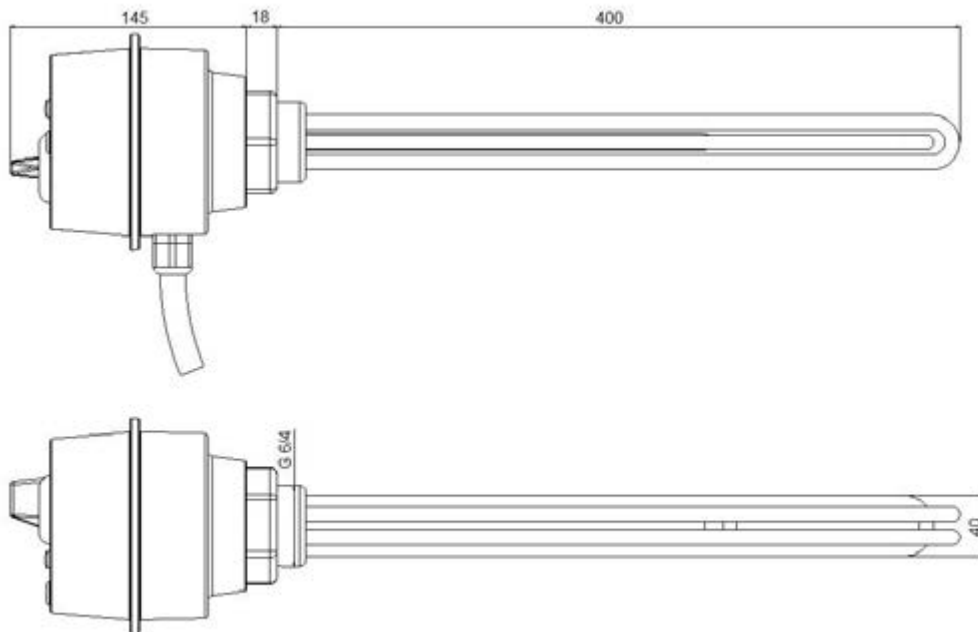
Płaszcz zewnętrzny	AISI 316L
Sposób montażu	kryza mosiężna 1½"
Termostat	bimetalowy 20°C – 85°C z zabezpieczeniem STB 110°C

## PARAMETRY

Klasa szczelności	IP 44
Masa brutto	1,95 kg
Kolor obudowy	biały
Sposób podłączenia	gwiazda

## UWAGI

Produkt przeznaczony do pracy w zbiorniku emaliowanym lub nierdzewnym.  
Produkt przeznaczony do pracy z anodą tytanową lub magnezową.



## TECHNICAL DATA

Type	Index	Application	Power	Tension	Package
GRBTN	W096N	Heating water in a boiler water tank - flange 1½"	3x1500 W	400 V	3 pcs

## MATERIALS

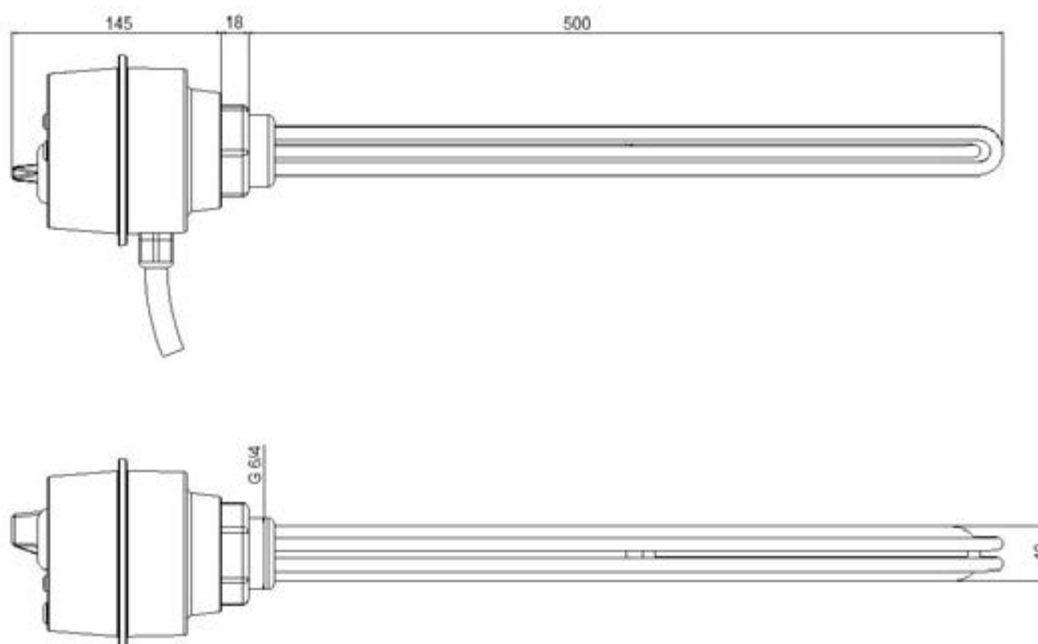
Outer sheath	AISI 316L
Mounting method	Brass flange 1½"
Thermostat	Bimetallic 20°C – 85°C Safety temperature limiter (STB) 110°C

## PARAMETERS

Tightness class	IP 44
Gross weight	1,95 kg
Colour	White
Connection	Star

## COMMENTS

The heating module is designed for heating water in enamelled and stainless steel capacity water heaters  
The product can be used with a magnesium or titanium anode



## DANE TECHNICZNE

Typ	Indeks	Zastosowanie	Moc	Napięcie	Opakowanie
GRBT	W097C	Ogrzewanie wody w zbiorniku o mufie 1½"	3x2000 W	400 V	3 szt.

## MATERIAŁY

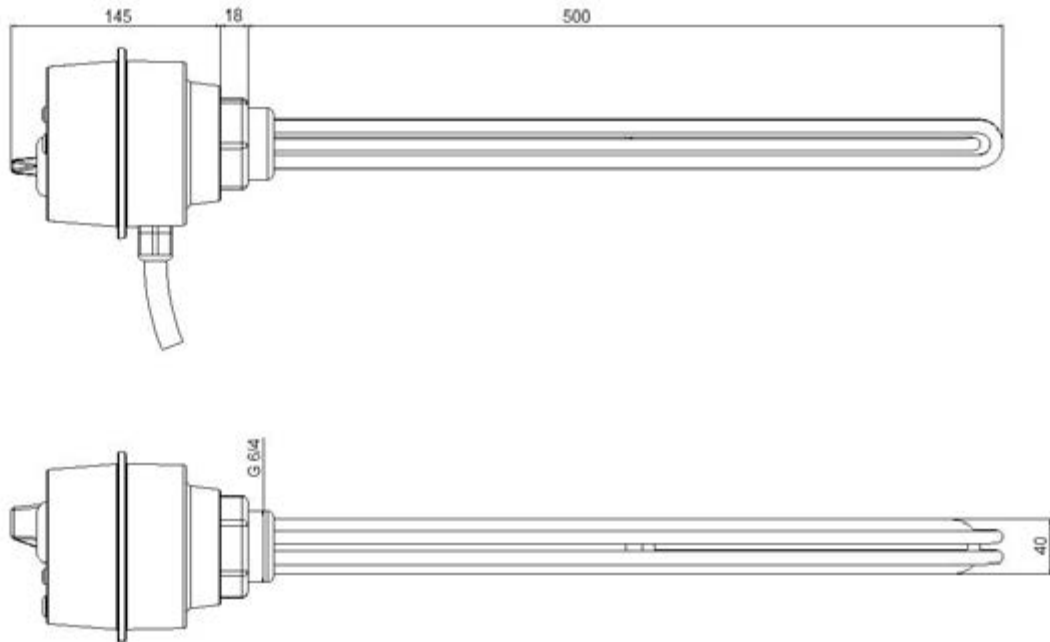
Płaszcz zewnętrzny	miedź w powłoce cynowej
Sposób montażu	kryza mosiężna 1½"
Termostat	bimetalowy 20°C – 85°C z zabezpieczeniem STB 110°C

## PARAMETRY

Klasa szczelności	IP 44
Masa brutto	2,15 kg
Kolor obudowy	biały
Sposób podłączenia	gwiazda

## UWAGI

Produkt przeznaczony do pracy w zbiorniku emaliowanym.  
Produkt przeznaczony do pracy z anodą magnezową.



## TECHNICAL DATA

Type	Index	Application	Power	Tension	Package
GRBT	W097C	Heating water in a boiler water tank - flange 1½"	3x2000 W	400 V	3 pcs

## MATERIALS

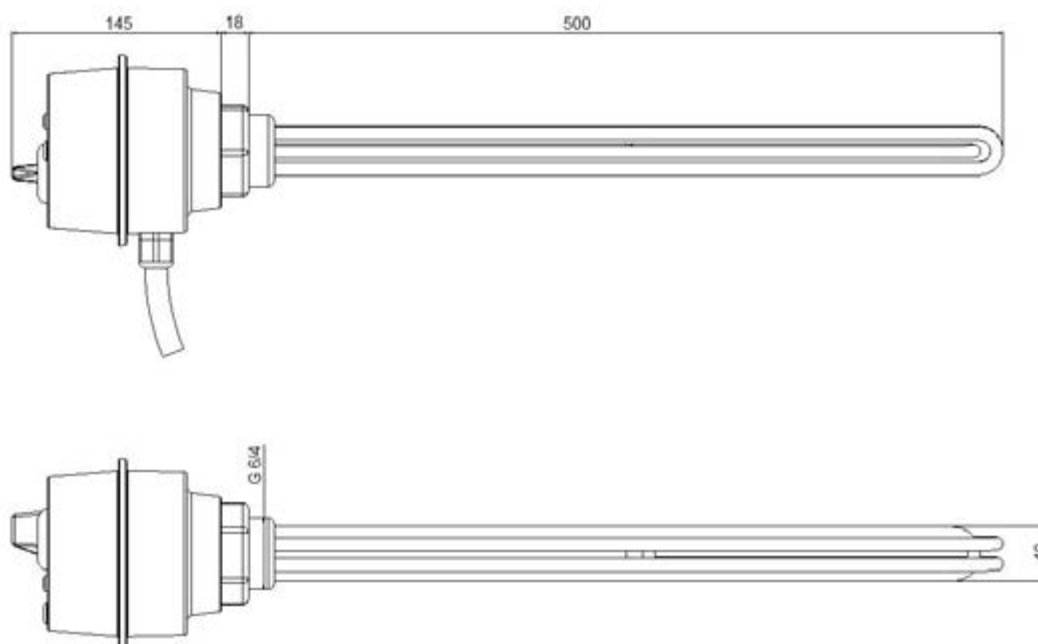
Outer sheath	Tin coated copper
Mounting method	Brass flange 1½"
Thermostat	Bimetallic 20°C – 85°C Safety temperature limiter (STB) 110°C

## PARAMETERS

Tightness class	IP 44
Gross weight	2,15 kg
Colour	White
Connection	Star

## COMMENTS

The heating module is intended only for heating water in enamelled steel water heaters  
The product can be use only with a magnesium anode



## DANE TECHNICZNE

Typ	Indeks	Zastosowanie	Moc	Napięcie	Opakowanie
GRBTN	W097N	Ogrzewanie wody w zbiorniku o mufie 1½"	3x2000 W	400 V	3 szt.

## MATERIAŁY

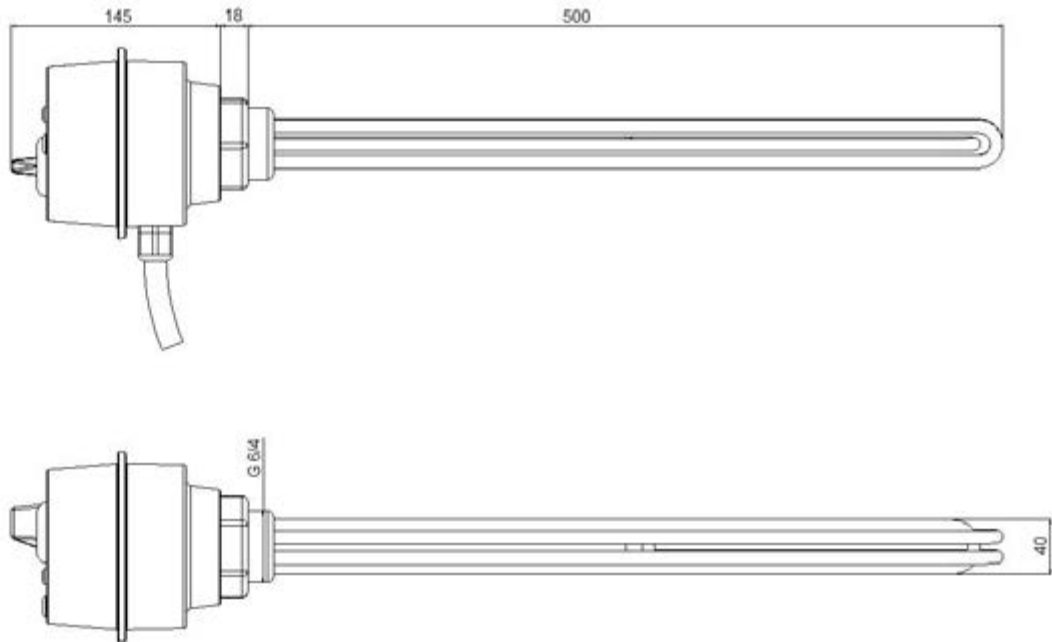
Płaszcz zewnętrzny	AISI 316L
Sposób montażu	kryza mosiężna 1½"
Termostat	bimetalowy 20°C – 85°C z zabezpieczeniem STB 110°C

## PARAMETRY

Klasa szczelności	IP 44
Masa brutto	2,15 kg
Kolor obudowy	biały
Sposób podłączenia	gwiazda

## UWAGI

Produkt przeznaczony do pracy w zbiorniku emaliowanym lub nierdzewnym.  
Produkt przeznaczony do pracy z anodą tytanową lub magnezową.



## TECHNICAL DATA

Type	Index	Application	Power	Tension	Package
GRBTN	W097N	Heating water in a boiler water tank - flange 1½"	3x2000 W	400 V	3 pcs

## MATERIALS

Outer sheath	AISI 316L
Mounting method	Brass flange 1½"
Thermostat	Bimetallic 20°C – 85°C Safety temperature limiter (STB) 110°C

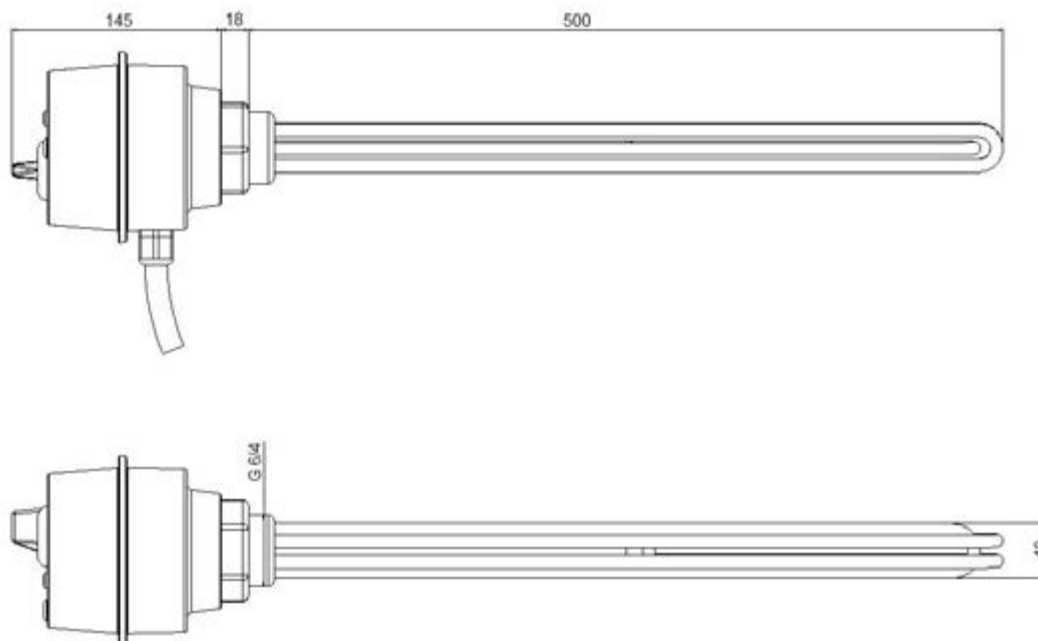
## PARAMETERS

Tightness class	IP 44
Gross weight	2,15 kg
Colour	White
Connection	Star

## COMMENTS

The heating module is designed for heating water in enamelled and stainless steel capacity water heaters  
The product can be used with a magnesium or titanium anode





## DANE TECHNICZNE

Typ	Indeks	Zastosowanie	Moc	Napięcie	Opakowanie
GRBT	W098C	Ogrzewanie wody w zbiorniku o mufie 1½"	3x2500 W	400 V	3 szt.

## MATERIAŁY

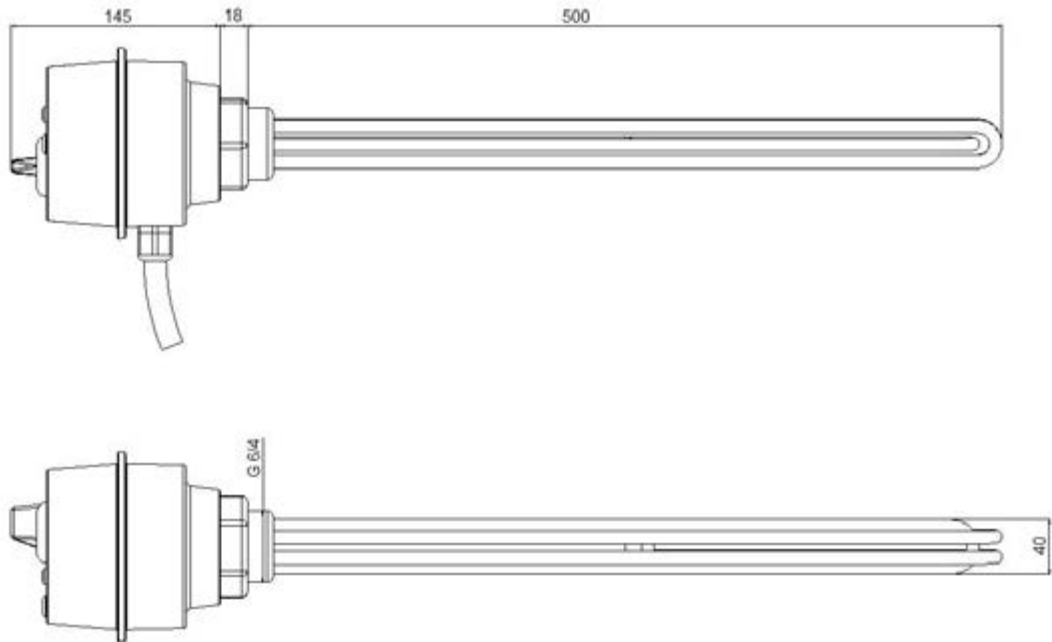
Płaszcz zewnętrzny	miedź w powłoce cynowej
Sposób montażu	kryza mosiężna 1½"
Termostat	bimetalowy 20°C – 85°C z zabezpieczeniem STB 110°C

## PARAMETRY

Klasa szczelności	IP 44
Masa brutto	2,15 kg
Kolor obudowy	biały
Sposób podłączenia	gwiazda

## UWAGI

Produkt przeznaczony do pracy w zbiorniku emaliowanym.  
Produkt przeznaczony do pracy z anodą magnezową.



## TECHNICAL DATA

Type	Index	Application	Power	Tension	Package
GRBT	W098C	Heating water in a boiler water tank - flange 1½"	3x2500 W	400 V	3 pcs

### MATERIALS

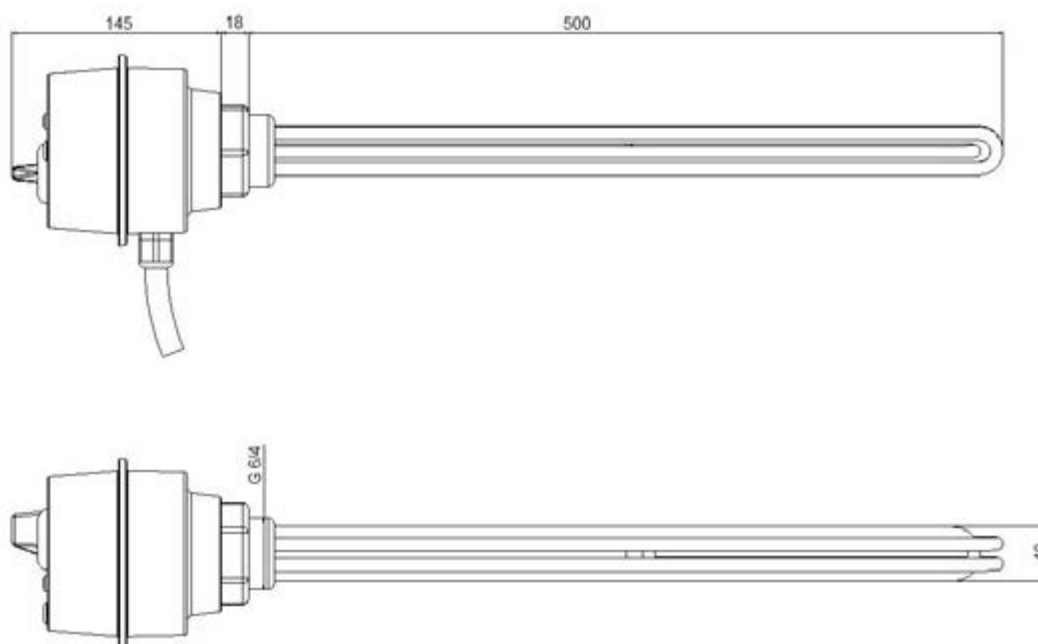
Outer sheath	Tin coated copper
Mounting method	Brass flange 1½"
Thermostat	Bimetallic 20°C – 85°C Safety temperature limiter (STB) 110°C

### PARAMETERS

Tightness class	IP 44
Gross weight	2,15 kg
Colour	White
Connection	Star

## COMMENTS

The heating module is intended only for heating water in enamelled steel water heaters  
The product can be use only with a magnesium anode



## DANE TECHNICZNE

Typ	Indeks	Zastosowanie	Moc	Napięcie	Opakowanie
GRBTN	W098N	Ogrzewanie wody w zbiorniku o mufie 1½"	3x2500 W	400 V	3 szt.

## MATERIAŁY

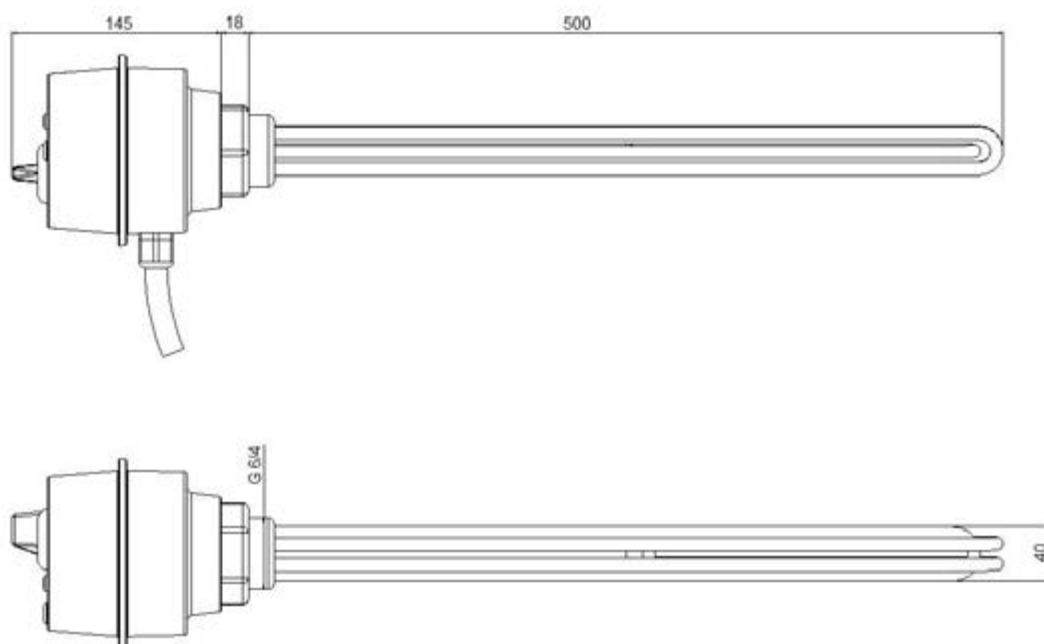
Płaszcz zewnętrzny	AISI 316L
Sposób montażu	kryza mosiężna 1½"
Termostat	bimetalowy 20°C – 85°C z zabezpieczeniem STB 110°C

## PARAMETRY

Klasa szczelności	IP 44
Masa brutto	2,15 kg
Kolor obudowy	biały
Sposób podłączenia	gwiazda

## UWAGI

Produkt przeznaczony do pracy w zbiorniku emaliowanym lub nierdzewnym.  
Produkt przeznaczony do pracy z anodą tytanową lub magnezową.



### TECHNICAL DATA

Type	Index	Application	Power	Tension	Package
GRBTN	W098N	Heating water in a boiler water tank - flange 1½"	3x2500 W	400 V	3 pcs

### MATERIALS

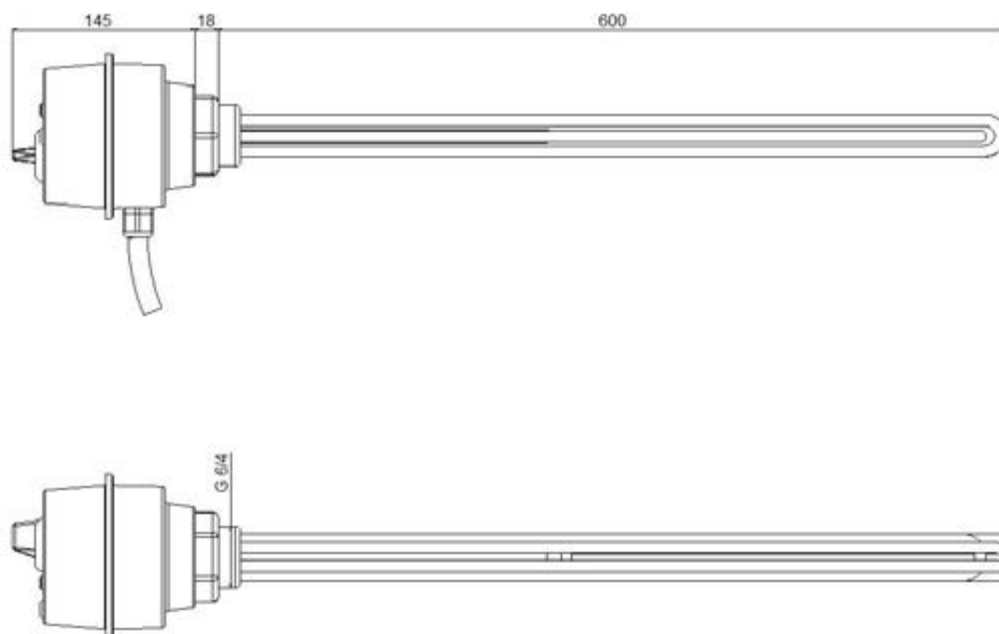
Outer sheath	AISI 316L
Mounting method	Brass flange 1½"
Thermostat	Bimetallic 20°C – 85°C Safety temperature limiter (STB) 110°C

### PARAMETERS

Tightness class	IP 44
Gross weight	2,15 kg
Colour	White
Connection	Star

### COMMENTS

The heating module is designed for heating water in enamelled and stainless steel capacity water heaters  
The product can be used with a magnesium or titanium anode



## DANE TECHNICZNE

Typ	Indeks	Zastosowanie	Moc	Napięcie	Opakowanie
GRBT	W099C	Ogrzewanie wody w zbiorniku o mufie 1½"	3x3000 W	400 V	3 szt.

## MATERIAŁY

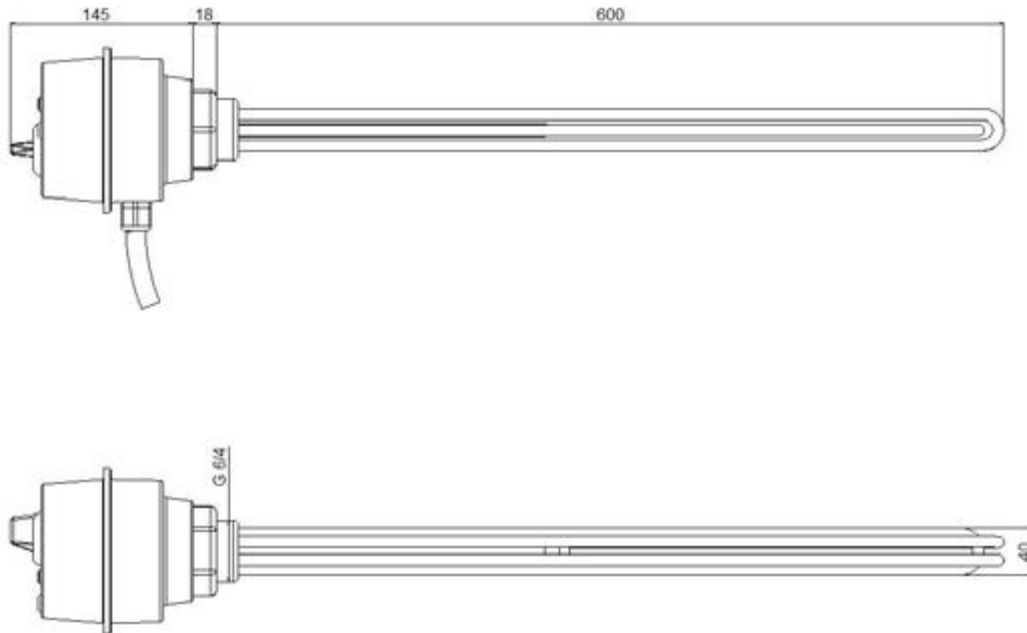
Płaszcz zewnętrzny	miedź w powłoce cynowej
Sposób montażu	kryza mosiężna 1½"
Termostat	bimetalowy 20°C – 85°C z zabezpieczeniem STB 110°C

## PARAMETRY

Klasa szczelności	IP 44
Masa brutto	2,51 kg
Kolor obudowy	biały
Sposób podłączenia	gwiazda

## UWAGI

Produkt przeznaczony do pracy w zbiorniku emaliowanym.  
Produkt przeznaczony do pracy z anodą magnezową.



## TECHNICAL DATA

Type	Index	Application	Power	Tension	Package
GRBT	W099C	Heating water in a boiler water tank - flange 1½"	3x3000 W	400 V	3 pcs

## MATERIALS

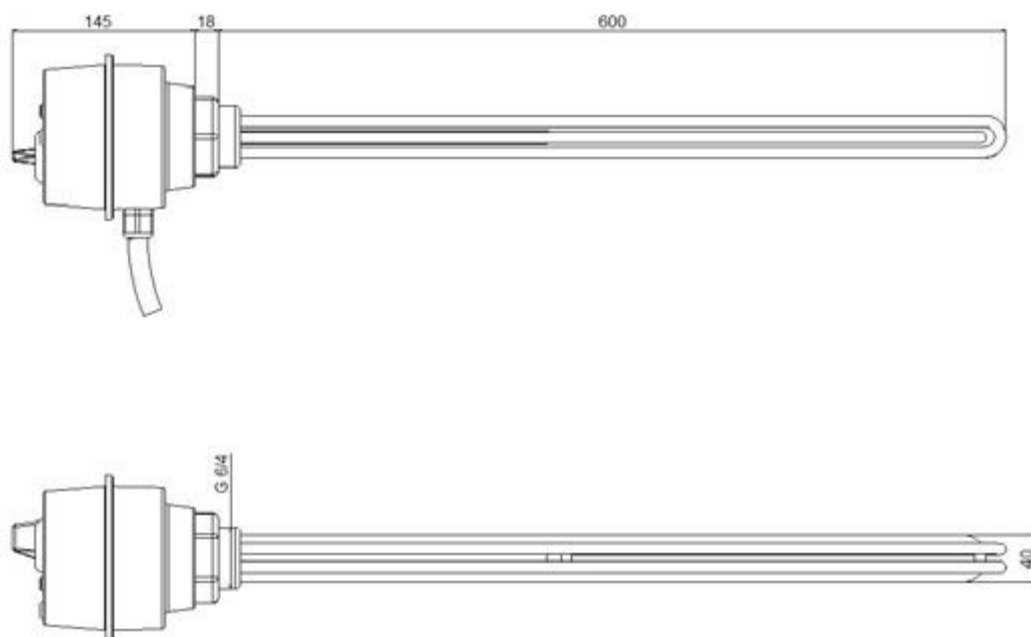
Outer sheath	Tin coated copper
Mounting method	Brass flange 1½"
Thermostat	Bimetallic 20°C – 85°C Safety temperature limiter (STB) 110°C

## PARAMETERS

Tightness class	IP 44
Gross weight	2,51 kg
Colour	White
Connection	Star

## COMMENTS

The heating module is intended only for heating water in enamelled steel water heaters  
The product can be use only with a magnesium anode



## DANE TECHNICZNE

Typ	Indeks	Zastosowanie	Moc	Napięcie	Opakowanie
GRBTN	W099N	Ogrzewanie wody w zbiorniku o mufie 1½"	3x3000 W	400 V	3 szt.

## MATERIAŁY

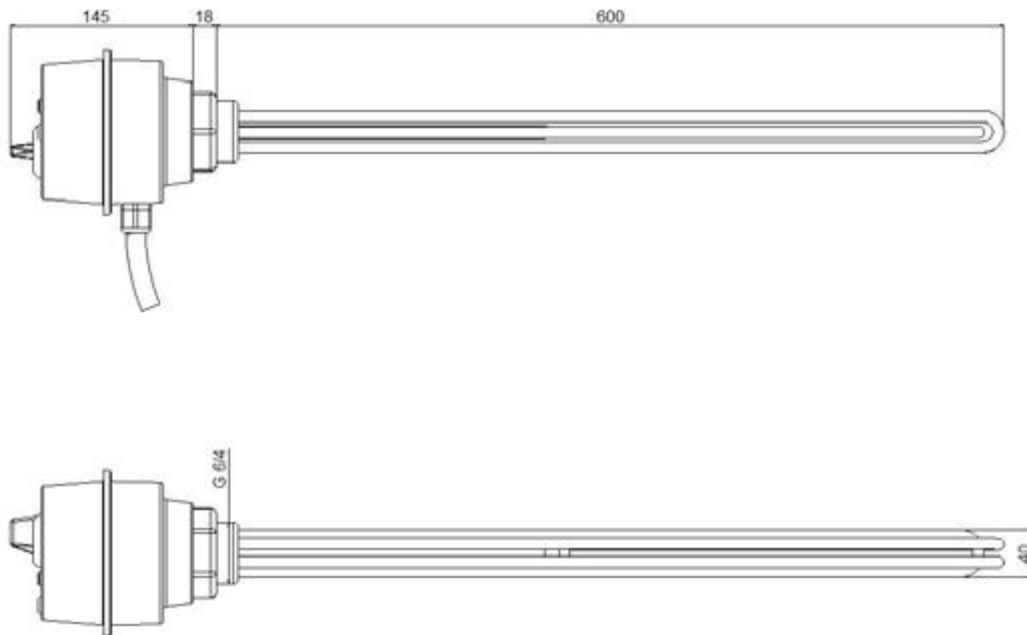
Płaszcz zewnętrzny	AISI 316L
Sposób montażu	kryza mosiężna 1½"
Termostat	bimetalowy 20°C – 85°C z zabezpieczeniem STB 110°C

## PARAMETRY

Klasa szczelności	IP 44
Masa brutto	2,51 kg
Kolor obudowy	biały
Sposób podłączenia	gwiazda

## UWAGI

Produkt przeznaczony do pracy w zbiorniku emaliowanym lub nierdzewnym.  
Produkt przeznaczony do pracy z anodą tytanową lub magnezową.



## TECHNICAL DATA

Type	Index	Application	Power	Tension	Package
GRBTN	W099N	Heating water in a boiler water tank - flange 1½"	3x3000 W	400 V	3 pcs

### MATERIALS

Outer sheath	AISI 316L
Mounting method	Brass flange 1½"
Thermostat	Bimetallic 20°C – 85°C Safety temperature limiter (STB) 110°C

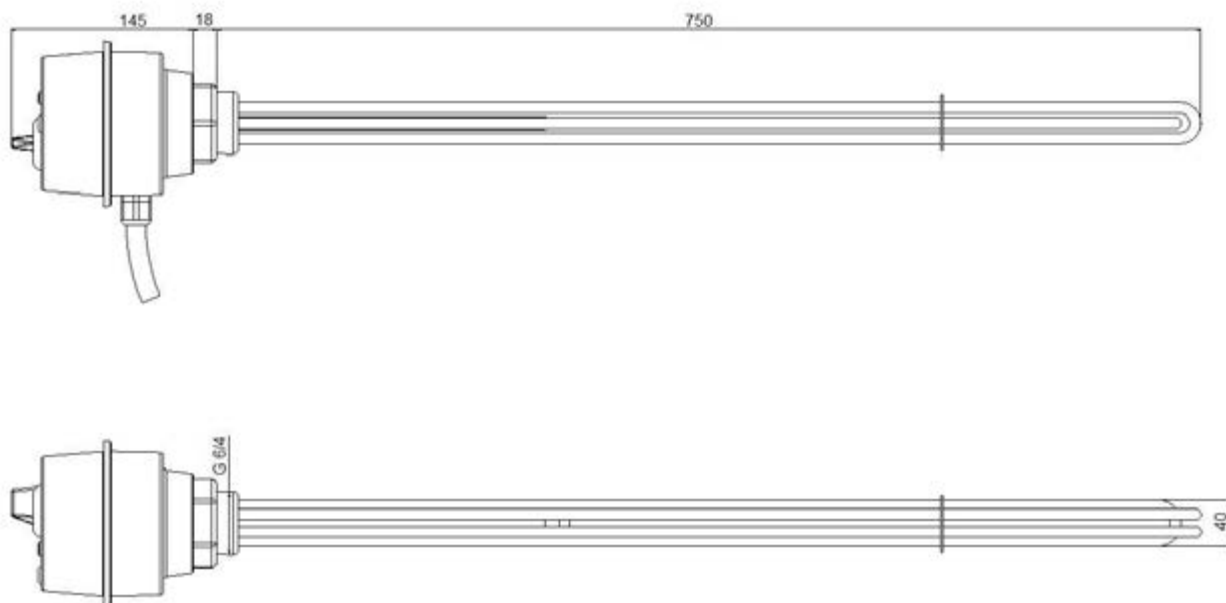
### PARAMETERS

Tightness class	IP 44
Gross weight	2,51 kg
Colour	White
Connection	Star

## COMMENTS

The heating module is designed for heating water in enamelled and stainless steel capacity water heaters  
The product can be used with a magnesium or titanium anode





## DANE TECHNICZNE

Typ	Indeks	Zastosowanie	Moc	Napięcie	Opakowanie
GRBT	W100C	Ogrzewanie wody w zbiorniku o mufie 1½"	3x4000 W	400 V	3 szt.

## MATERIAŁY

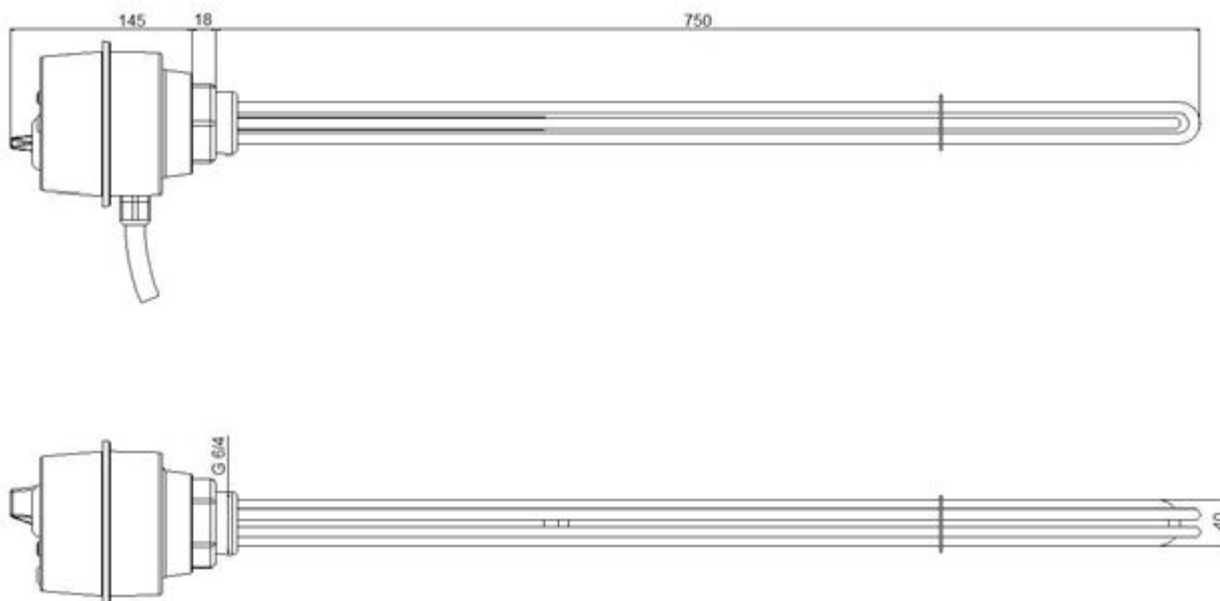
Płaszcz zewnętrzny	miedź w powłoce cynowej
Sposób montażu	kryza mosiężna 1½"
Termostat	bimetalowy 20°C – 85°C z zabezpieczeniem STB 110°C

## PARAMETRY

Klasa szczelności	IP 44
Masa brutto	2,75 kg
Kolor obudowy	biały
Sposób podłączenia	trójkąt

## UWAGI

Produkt przeznaczony do pracy w zbiorniku emaliowanym.  
Produkt przeznaczony do pracy z anodą magnezową.



### TECHNICAL DATA

Type	Index	Application	Power	Tension	Package
GRBT	W100C	Heating water in a boiler water tank - flange 1½"	3x4000 W	400 V	3 pcs

### MATERIALS

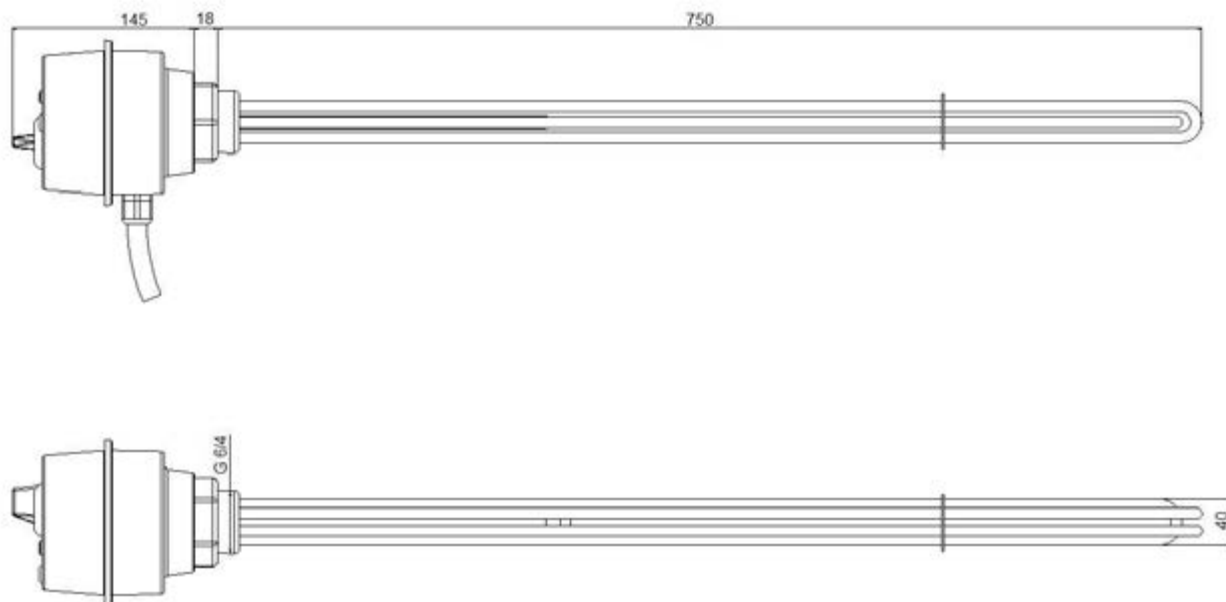
Outer sheath	Tin coated copper
Mounting method	Brass flange 1½"
Thermostat	Bimetallic 20°C – 85°C Safety temperature limiter (STB) 110°C

### PARAMETERS

Tightness class	IP 44
Gross weight	2,75 kg
Colour	White
Connection	Triangle

### COMMENTS

The heating module is intended only for heating water in enamelled steel water heaters  
The product can be use only with a magnesium anode



## DANE TECHNICZNE

Typ	Indeks	Zastosowanie	Moc	Napięcie	Opakowanie
GRBTN	W100N	Ogrzewanie wody w zbiorniku o mufie 1½"	3x4000 W	400 V	3 szt.

## MATERIAŁY

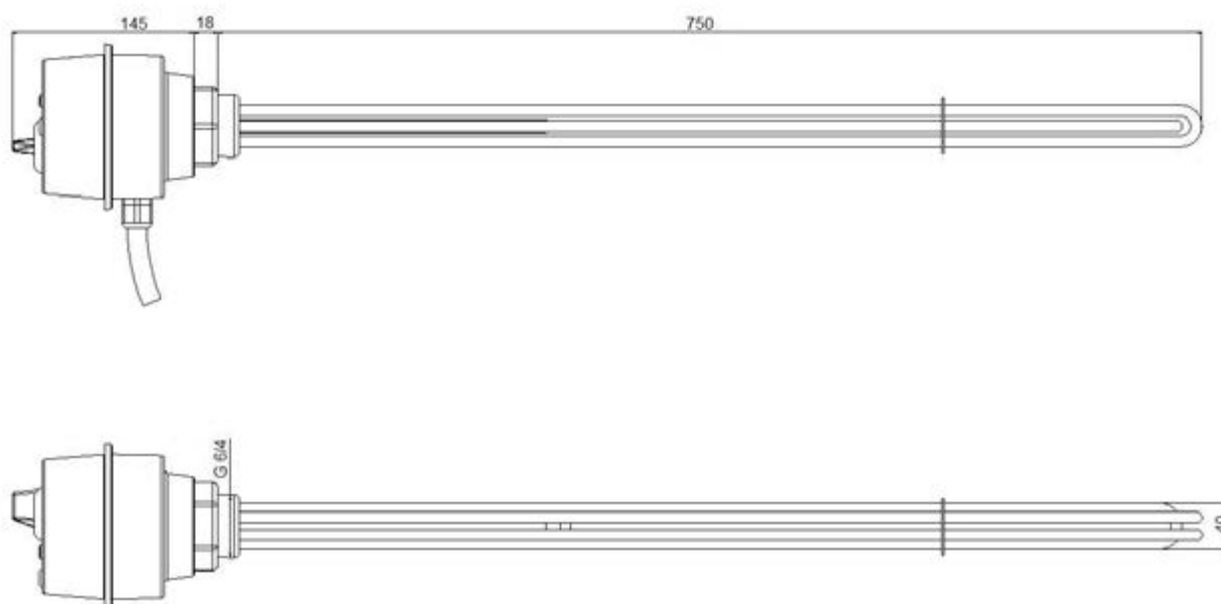
Płaszcz zewnętrzny	AISI 316L
Sposób montażu	kryza mosiężna 1½"
Termostat	bimetalowy 20°C – 85°C z zabezpieczeniem STB 110°C

## PARAMETRY

Klasa szczelności	IP 44
Masa brutto	2,75 kg
Kolor obudowy	biały
Sposób podłączenia	trójkąt

## UWAGI

Produkt przeznaczony do pracy w zbiorniku emaliowanym lub nierdzewnym.  
Produkt przeznaczony do pracy z anodą tytanową lub magnezową.



## TECHNICAL DATA

Type	Index	Application	Power	Tension	Package
GRBTN	W100N	Heating water in a boiler water tank - flange 1½"	3x4000 W	400 V	3 pcs

## MATERIALS

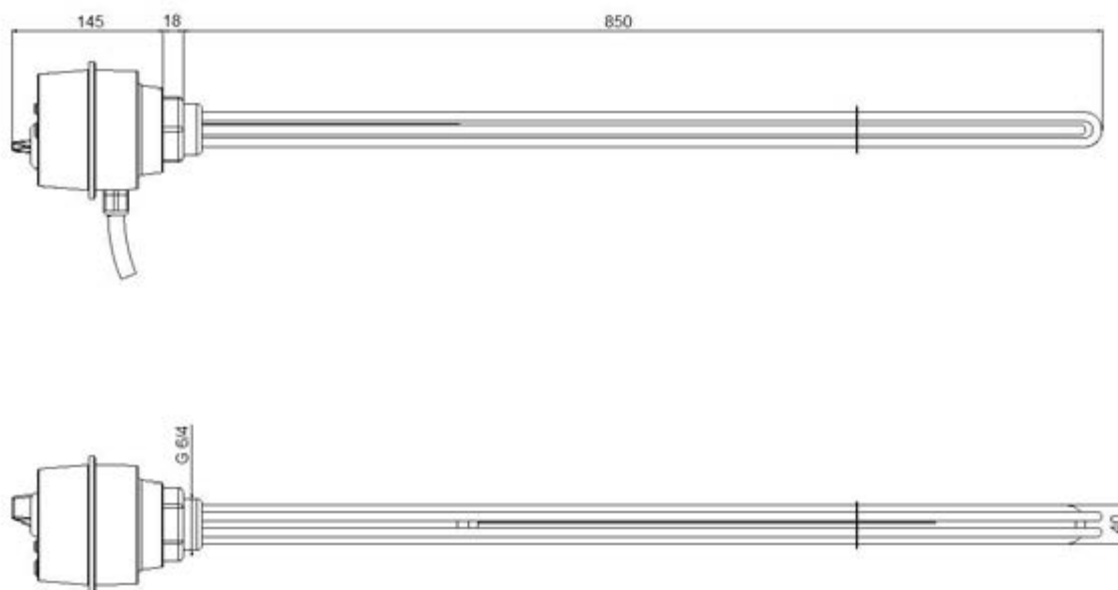
Outer sheath	AISI 316L
Mounting method	Brass flange 1½"
Thermostat	Bimetallic 20°C – 85°C Safety temperature limiter (STB) 110°C

## PARAMETERS

Tightness class	IP 44
Gross weight	2,75 kg
Colour	White
Connection	Triangle

## COMMENTS

The heating module is designed for heating water in enamelled and stainless steel capacity water heaters  
The product can be used with a magnesium or titanium anode



## DANE TECHNICZNE

Typ	Indeks	Zastosowanie	Moc	Napięcie	Opakowanie
GRBT	W101C	Ogrzewanie wody w zbiorniku o mufie 1½"	3x5000 W	400 V	3 szt.

## MATERIAŁY

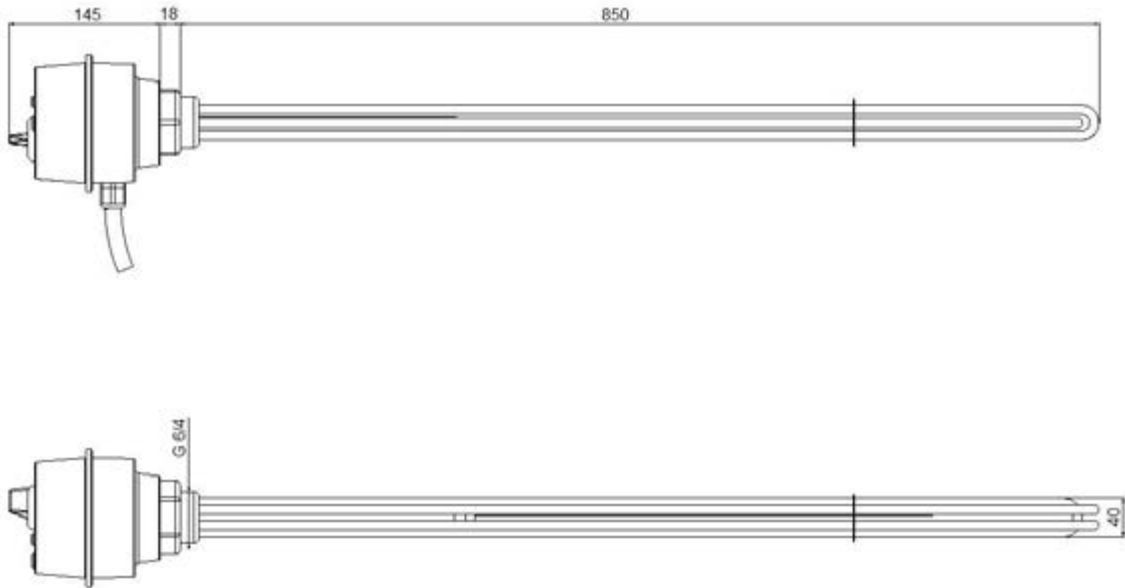
Płaszcz zewnętrzny	miedź w powłoce cynowej
Sposób montażu	kryza mosiężna 1½"
Termostat	bimetalowy 20°C – 85°C z zabezpieczeniem STB 110°C

## PARAMETRY

Klasa szczelności	IP 44
Masa brutto	2,86 kg
Kolor obudowy	biały
Sposób podłączenia	trójkąt

## UWAGI

Produkt przeznaczony do pracy w zbiorniku emaliowanym.  
Produkt przeznaczony do pracy z anodą magnezową.



## TECHNICAL DATA

Type	Index	Application	Power	Tension	Package
GRBT	W101C	Heating water in a boiler water tank - flange 1½"	3x5000 W	400 V	3 pcs

## MATERIALS

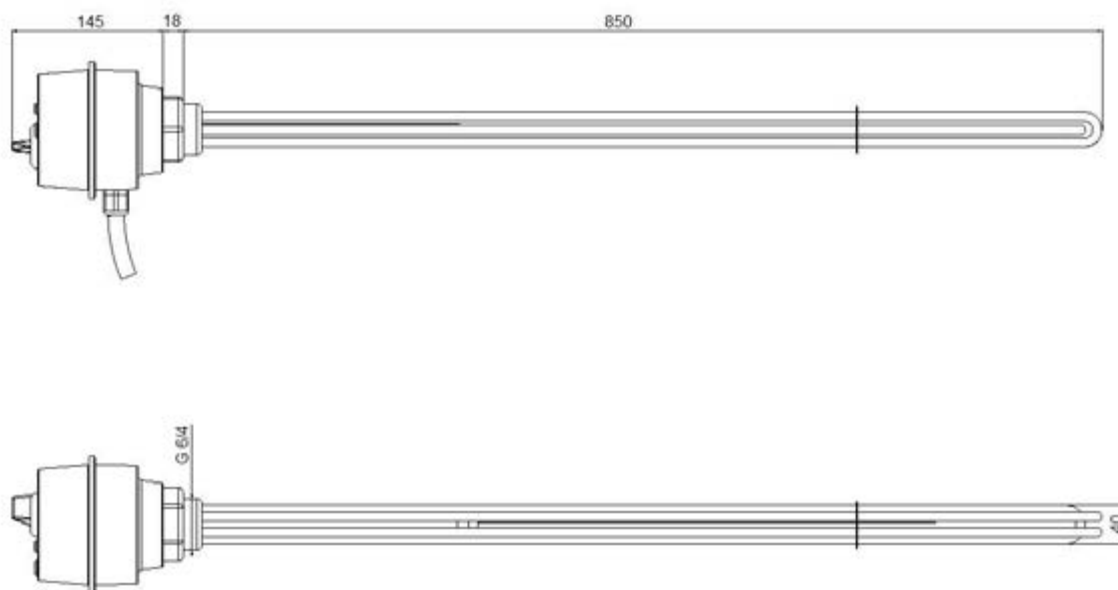
Outer sheath	Tin coated copper
Mounting method	Brass flange 1½"
Thermostat	Bimetallic 20°C – 85°C Safety temperature limiter (STB) 110°C

## PARAMETERS

Tightness class	IP 44
Gross weight	2,86 kg
Colour	White
Connection	Triangle

## COMMENTS

The heating module is intended only for heating water in enamelled steel water heaters  
The product can be use only with a magnesium anode



## DANE TECHNICZNE

Typ	Indeks	Zastosowanie	Moc	Napięcie	Opakowanie
GRBTN	W101N	Ogrzewanie wody w zbiorniku o mufie 1½"	3x5000 W	400 V	3 szt.

## MATERIAŁY

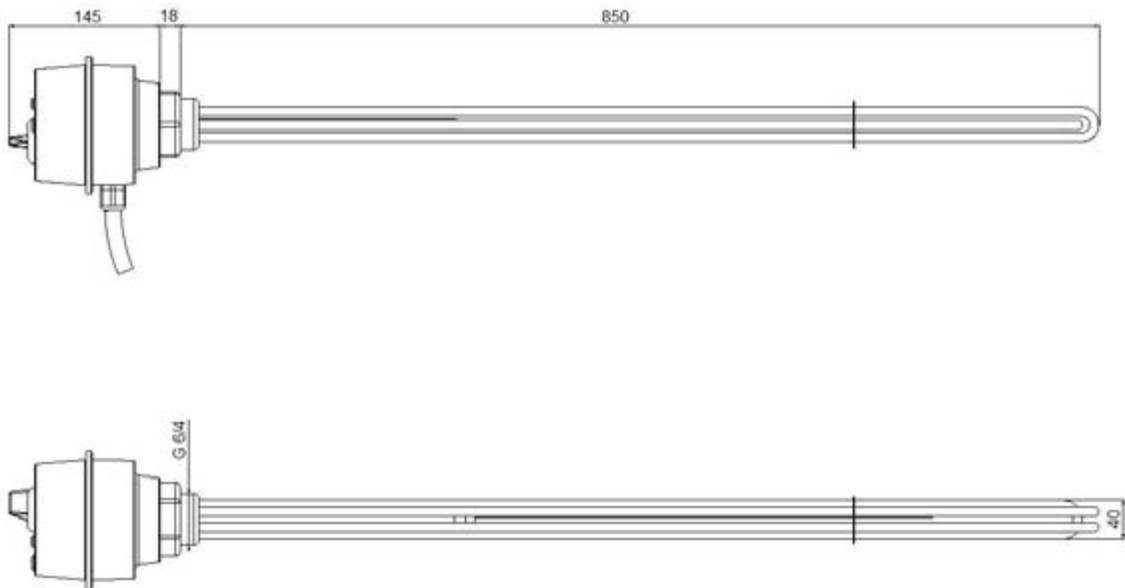
Płaszcz zewnętrzny	AISI 316L
Sposób montażu	kryza mosiężna 1½"
Termostat	bimetalowy 20°C – 85°C z zabezpieczeniem STB 110°C

## PARAMETRY

Klasa szczelności	IP 44
Masa brutto	2,86 kg
Kolor obudowy	biały
Sposób podłączenia	trójkąt

## UWAGI

Produkt przeznaczony do pracy w zbiorniku emaliowanym lub nierdzewnym.  
Produkt przeznaczony do pracy z anodą tytanową lub magnezową.



## TECHNICAL DATA

Type	Index	Application	Power	Tension	Package
GRBTN	W101N	Heating water in a boiler water tank - flange 1½"	3x5000 W	400 V	3 pcs

## MATERIALS

Outer sheath	AISI 316L
Mounting method	Brass flange 1½"
Thermostat	Bimetallic 20°C – 85°C Safety temperature limiter (STB) 110°C

## PARAMETERS

Tightness class	IP 44
Gross weight	2,86 kg
Colour	White
Connection	Triangle

## COMMENTS

The heating module is designed for heating water in enamelled and stainless steel capacity water heaters  
The product can be used with a magnesium or titanium anode

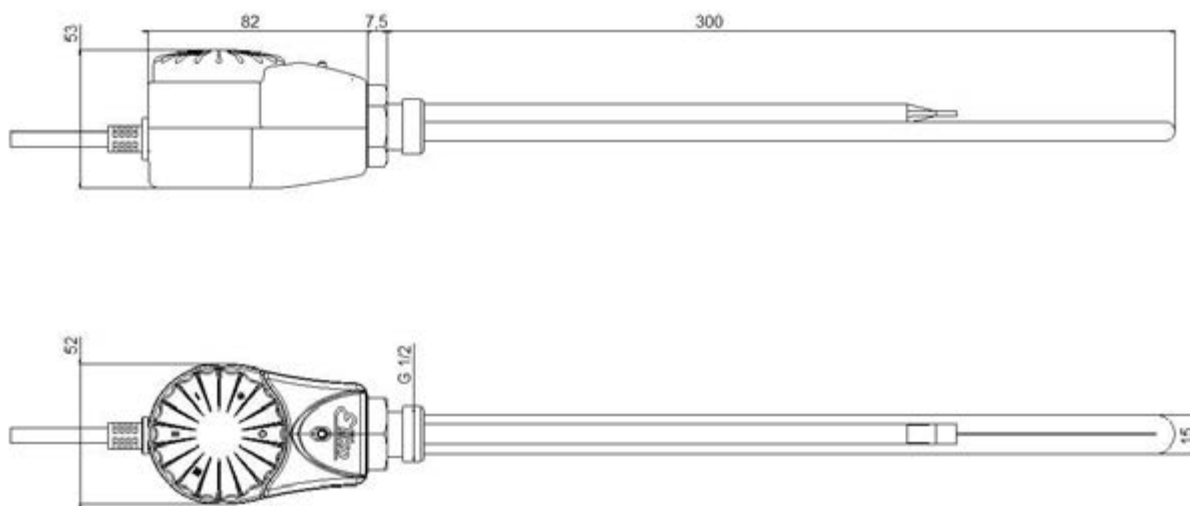


# GRBT łazienkowe



<b>TYP GRBT ŁAZIENKOWE</b>	
GRZAŁKA GRBT 0,3 300W 230V BIAŁA	66
GRZAŁKA GRBT 0,6 600W 230V BIAŁA	68
GRZAŁKA GRBT 0,9 900W 230V BIAŁA	70
GRZAŁKA GRBT 1,2 1200W 230V BIAŁA	72
GRZAŁKA GRBT 0,3 300W 230V CHROM	74
GRZAŁKA GRBT 0,6 600W 230V CHROM	76
GRZAŁKA GRBT 0,9 900W 230V CHROM	78
GRZAŁKA GRBT 1,2 1200W 230V CHROM	80
GRZAŁKA GRBT 0,3 300W 230V CZARNA	82
GRZAŁKA GRBT 0,6 600W 230V CZARNA	84
GRZAŁKA GRBT 0,9 900W 230V CZARNA	86
GRZAŁKA GRBT 1,2 1200W 230V CZARNA	88

<b>TYPE GRBT – BATHROOM</b>	
HEATER GRBT 0,3 300W 230V WHITE	67
HEATER GRBT 0,6 600W 230V WHITE	69
HEATER GRBT 0,9 900W 230V WHITE	71
HEATER GRBT 1,2 1200W 230V WHITE	73
HEATER GRBT 0,3 300W 230V CHROME	75
HEATER GRBT 0,6 600W 230V CHROME	77
HEATER GRBT 0,9 900W 230V CHROME	79
HEATER GRBT 1,2 1200W 230V CHROME	81
HEATER GRBT 0,3 300W 230V BLACK	83
HEATER GRBT 0,6 600W 230V BLACK	85
HEATER GRBT 0,9 900W 230V BLACK	87
HEATER GRBT 1,2 1200W 230V BLACK	89



## DANE TECHNICZNE

Typ	Indeks	Zastosowanie	Moc	Napięcie	Opakowanie
GRBT	W032	Ogrzewanie wody w grzejniku o mufie ½"	300 W	230 V	10 szt.

## MATERIAŁY

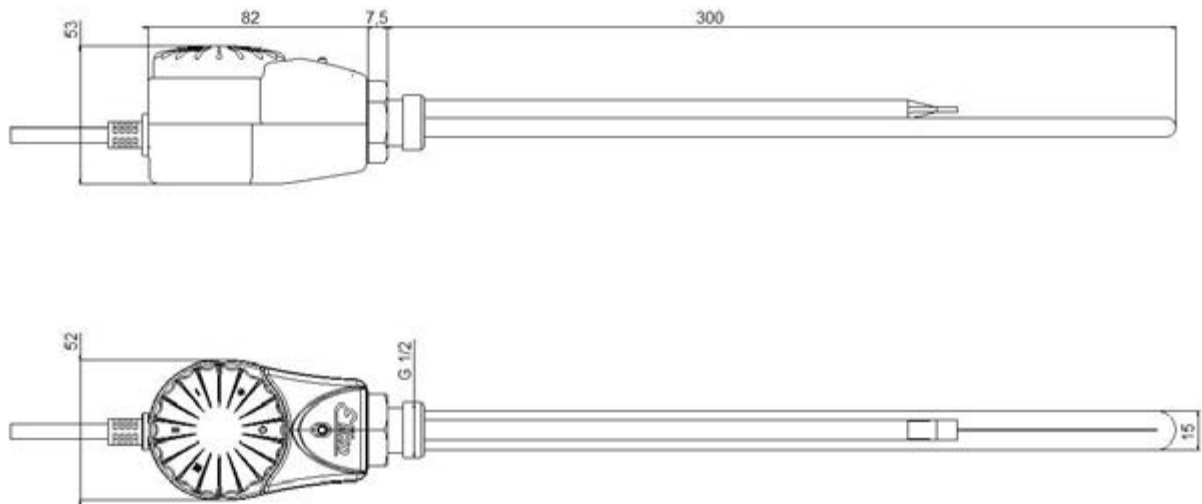
Płaszcz zewnętrzny	miedź w powłoce niklowej
Sposób montażu	kryza stalowa ½"
Termostat	bimetalowy 5°C – 77°C z zabezpieczeniem termicznym do 100°C

## PARAMETRY

Klasa szczelności	IP 44
Masa brutto	0,67 kg
Kolor obudowy	biały

## UWAGI

Produkt przeznaczony do pracy w grzejnikach łazienkowych ze stali czarnej.  
Produkt przeznaczony do pracy w pionie.



### TECHNICAL DATA

Type	Index	Application	Power	Tension	Package
GRBT	W032	Heating water in a radiator - flange 1/2"	300 W	230 V	10 pcs

### MATERIALS

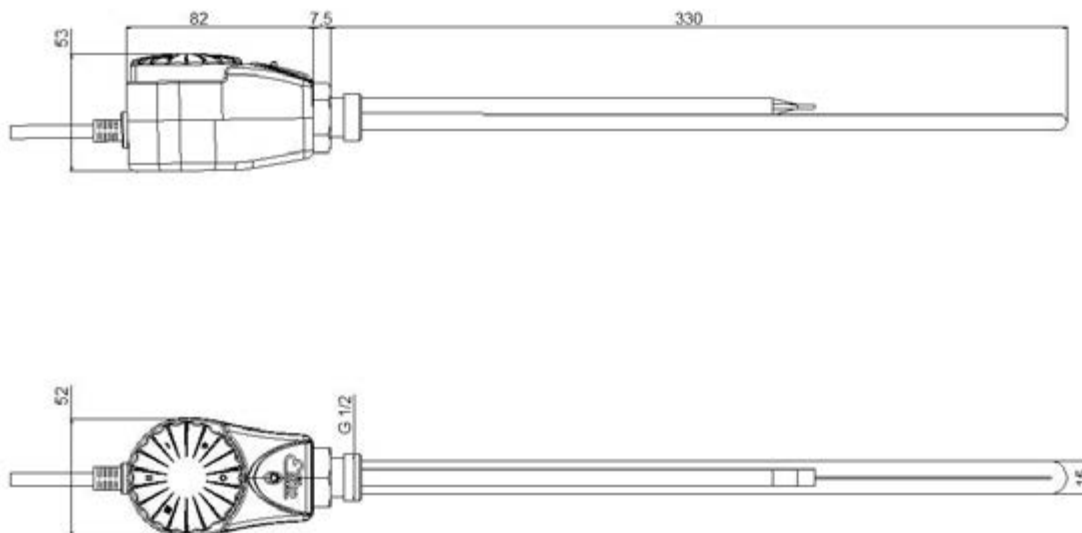
Outer sheath	Tin coated copper
Mounting method	Steel flange 1/2"
Thermostat	Bimetallic 5°C – 77°C Thermal protection 100°C

### PARAMETERS

Tightness class	IP 44
Gross weight	0,67 kg
Colour	White

### COMMENTS

The heating element is intended only for use in bathroom radiators (carbon steel)  
Only vertical use.



## DANE TECHNICZNE

Typ	Indeks	Zastosowanie	Moc	Napięcie	Opakowanie
GRBT	W033	Ogrzewanie wody w grzejniku o mufie 1/2"	600 W	230 V	10 szt.

## MATERIAŁY

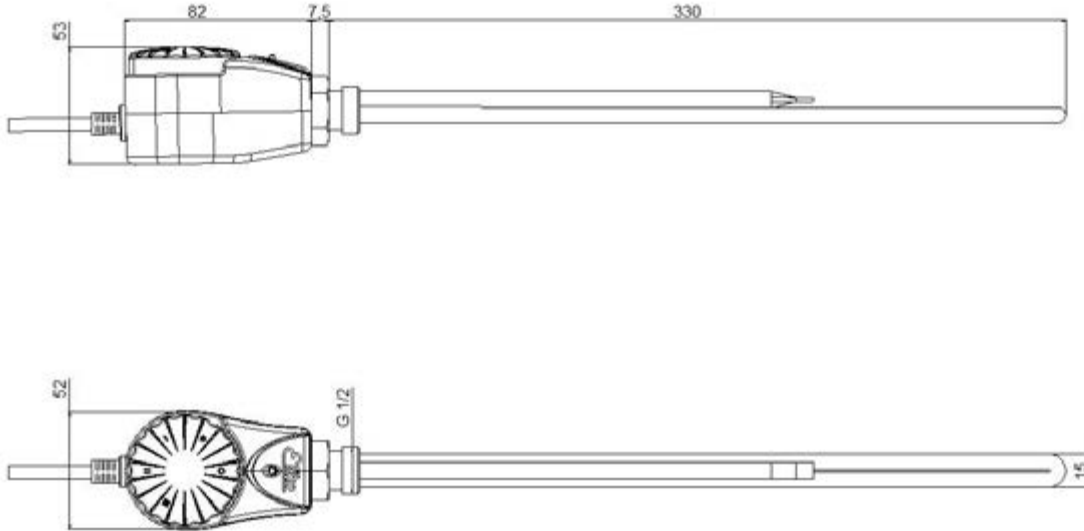
Płaszcz zewnętrzny	miedź w powłoce niklowej
Sposób montażu	kryza stalowa 1/2"
Termostat	bimetalowy 5°C – 77°C z zabezpieczeniem termicznym do 100°C

## PARAMETRY

Klasa szczelności	IP 44
Masa brutto	0,68 kg
Kolor obudowy	biały

## UWAGI

Produkt przeznaczony do pracy w grzejnikach łazienkowych ze stali czarnej.  
Produkt przeznaczony do pracy w pionie.



## TECHNICAL DATA

Type	Index	Application	Power	Tension	Package
GRBT	W033	Heating water in a radiator - flange 1/2"	600 W	230 V	10 pcs

## MATERIALS

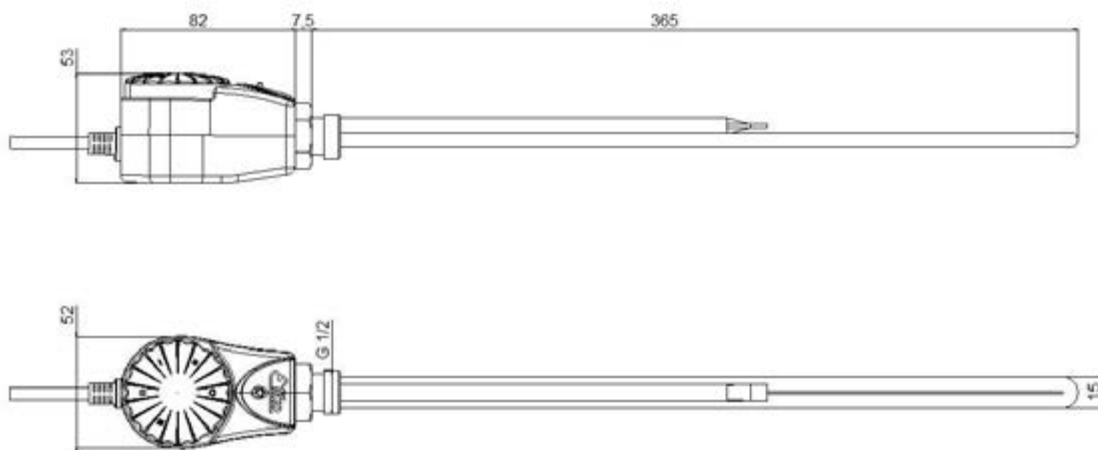
Outer sheath	Tin coated copper
Mounting method	Steel flange 1/2"
Thermostat	Bimetallic 5°C – 77°C Thermal protection 100°C

## PARAMETERS

Tightness class	IP 44
Gross weight	0,68 kg
Colour	White

## COMMENTS

The heating element is intended only for use in bathroom radiators (carbon steel)  
Only vertical use.



## DANE TECHNICZNE

Typ	Indeks	Zastosowanie	Moc	Napięcie	Opakowanie
GRBT	W034	Ogrzewanie wody w grzejniku o mufie ½"	900 W	230 V	10 szt.

## MATERIAŁY

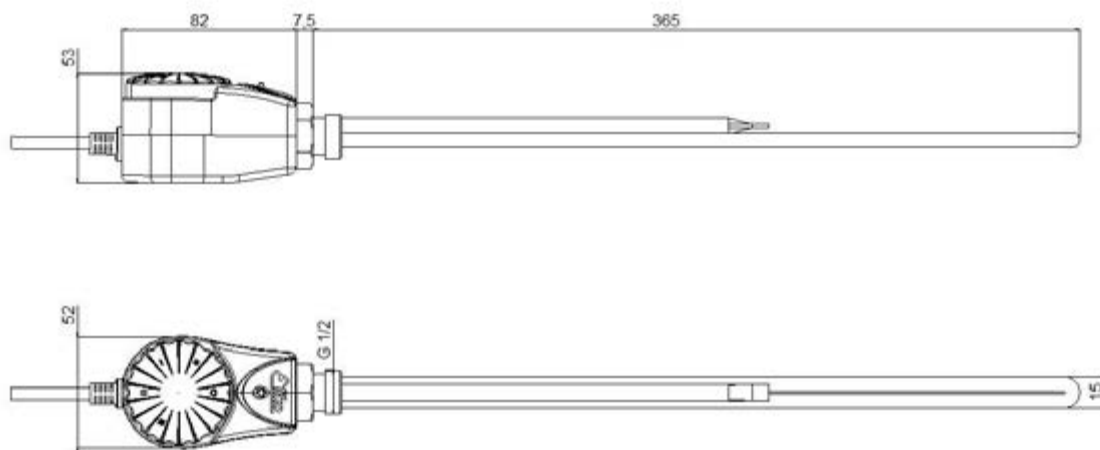
Płaszcz zewnętrzny	miedź w powłoce niklowej
Sposób montażu	kryza stalowa ½"
Termostat	bimetalowy 5°C – 77°C z zabezpieczeniem termicznym do 100°C

## PARAMETRY

Klasa szczelności	IP 44
Masa brutto	0,69 kg
Kolor obudowy	biały

## UWAGI

Produkt przeznaczony do pracy w grzejnikach łazienkowych ze stali czarnej.  
Produkt przeznaczony do pracy w pionie.



### TECHNICAL DATA

Type	Index	Application	Power	Tension	Package
GRBT	W034	Heating water in a radiator - flange 1/2"	900 W	230 V	10 pcs

### MATERIALS

Outer sheath	Tin coated copper
Mounting method	Steel flange 1/2"
Thermostat	Bimetallic 5°C – 77°C Thermal protection 100°C

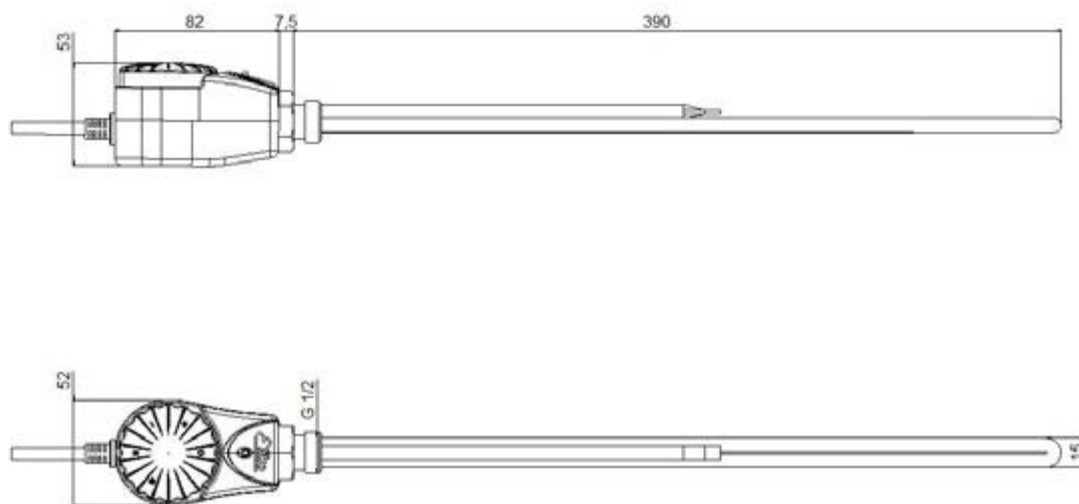
### PARAMETERS

Tightness class	IP 44
Gross weight	0,69 kg
Colour	White

### COMMENTS

The heating element is intended only for use in bathroom radiators (carbon steel)  
Only vertical use.





## DANE TECHNICZNE

Typ	Indeks	Zastosowanie	Moc	Napięcie	Opakowanie
GRBT	W035	Ogrzewanie wody w grzejniku o mufie ½"	1200 W	230 V	10 szt.

## MATERIAŁY

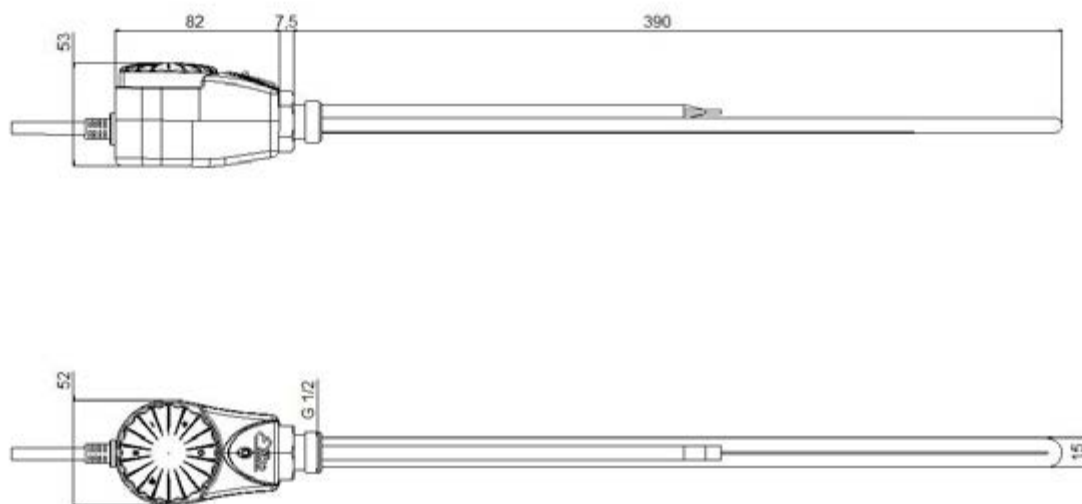
Płaszcz zewnętrzny	miedź w powłoce niklowej
Sposób montażu	kryza stalowa ½"
Termostat	bimetalowy 5°C – 77°C z zabezpieczeniem termicznym do 100°C

## PARAMETRY

Klasa szczelności	IP 44
Masa brutto	0,70 kg
Kolor obudowy	biały

## UWAGI

Produkt przeznaczony do pracy w grzejnikach łazienkowych ze stali czarnej.  
Produkt przeznaczony do pracy w pionie.



### TECHNICAL DATA

Type	Index	Application	Power	Tension	Package
GRBT	W035	Heating water in a radiator - flange 1/2"	1200 W	230 V	10 pcs

### MATERIALS

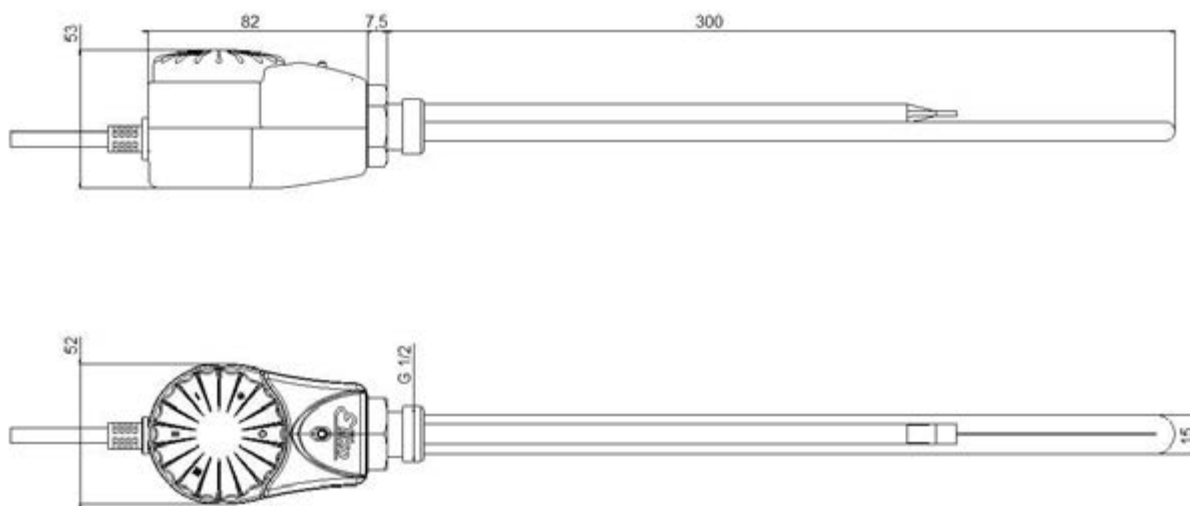
Outer sheath	Tin coated copper
Mounting method	Steel flange 1/2"
Thermostat	Bimetallic 5°C – 77°C Thermal protection 100°C

### PARAMETERS

Tightness class	IP 44
Gross weight	0,70 kg
Colour	White

### COMMENTS

The heating element is intended only for use in bathroom radiators (carbon steel)  
Only vertical use.



## DANE TECHNICZNE

Typ	Indeks	Zastosowanie	Moc	Napięcie	Opakowanie
GRBT	W032C	Ogrzewanie wody w grzejniku o mufie ½"	300 W	230 V	10 szt.

## MATERIAŁY

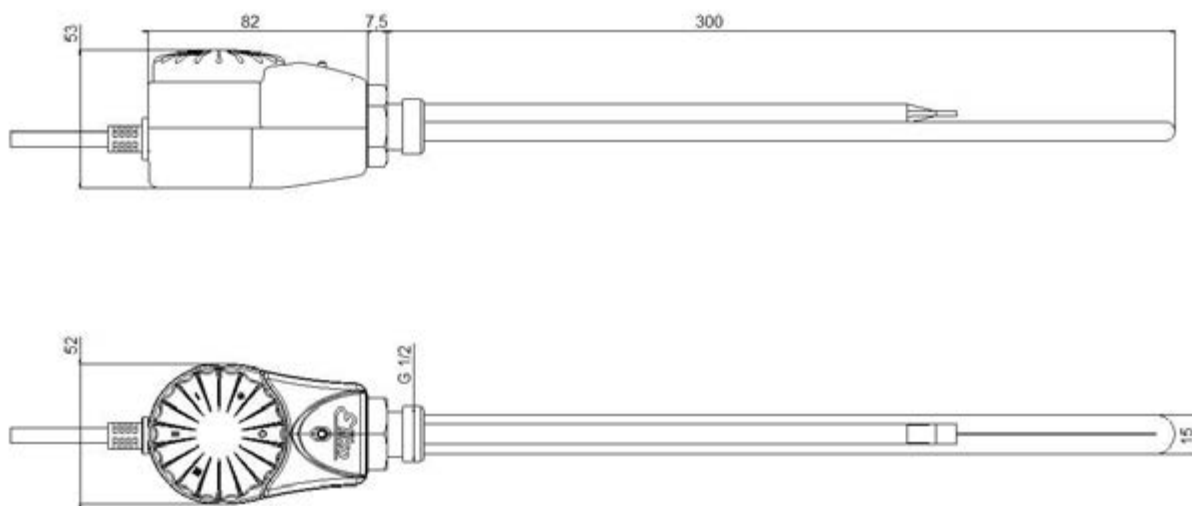
Płaszcz zewnętrzny	miedź w powłoce niklowej
Sposób montażu	kryza stalowa ½"
Termostat	bimetalowy 5°C – 77°C z zabezpieczeniem termicznym do 100°C

## PARAMETRY

Klasa szczelności	IP 44
Masa brutto	0,67 kg
Kolor obudowy	chromowany

## UWAGI

Produkt przeznaczony do pracy w grzejnikach łazienkowych ze stali czarnej.  
Produkt przeznaczony do pracy w pionie.



## TECHNICAL DATA

Type	Index	Application	Power	Tension	Package
GRBT	W032C	Heating water in a radiator - flange 1/2"	300 W	230 V	10 pcs

## MATERIALS

Outer sheath	Tin coated copper
Mounting method	Steel flange 1/2"
Thermostat	Bimetallic 5°C – 77°C Thermal protection 100°C

## PARAMETERS

Tightness class	IP 44
Gross weight	0,67 kg
Colour	Chrome

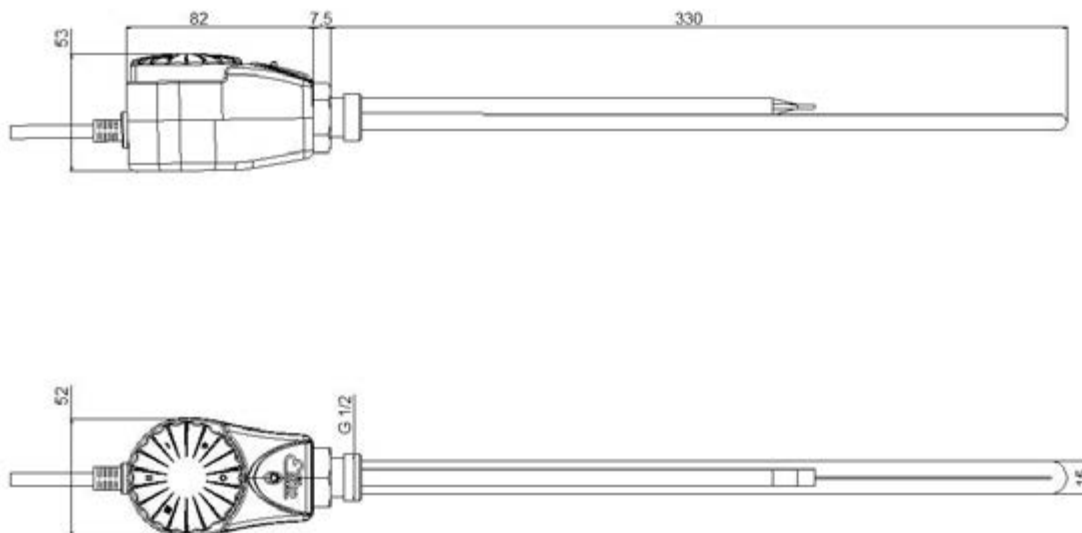
## COMMENTS

The heating element is intended only for use in bathroom radiators (carbon steel)  
Only vertical use.



ELIKO Mońka Spółka Jawna  
ul. Częstochowska 30, 42-274 Konopiska  
+48 34 328 23 21  
NIP: PL 573-02-52-538  
BDO: 000005773

Version 4/2021 05/05/2021. The above specification is subject to change without notice or reason.



## DANE TECHNICZNE

Typ	Indeks	Zastosowanie	Moc	Napięcie	Opakowanie
GRBT	W033C	Ogrzewanie wody w grzejniku o mufie 1/2"	600 W	230 V	10 szt.

## MATERIAŁY

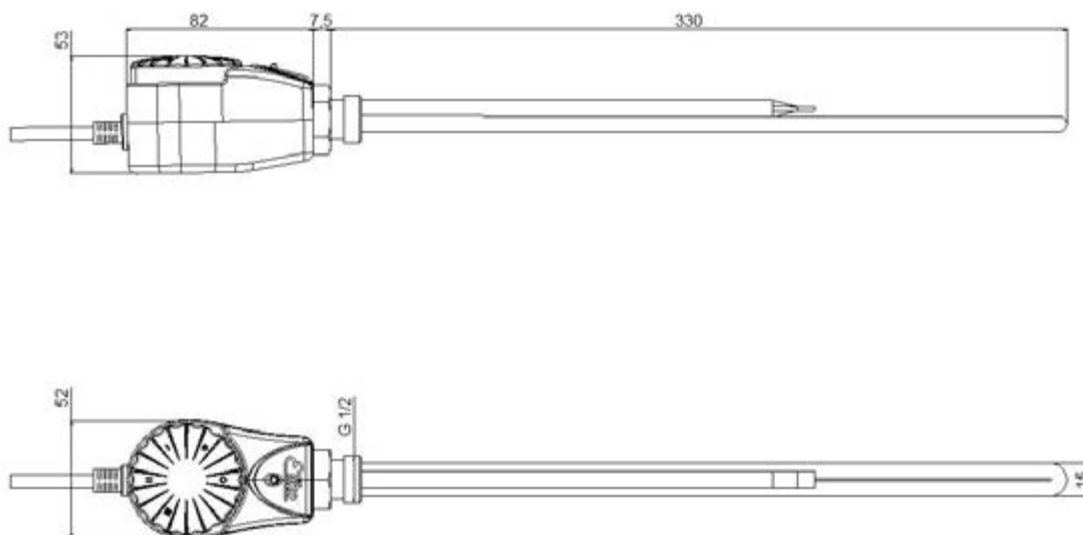
Płaszcz zewnętrzny	miedź w powłoce niklowej
Sposób montażu	kryza stalowa 1/2"
Termostat	bimetalowy 5°C – 77°C z zabezpieczeniem termicznym do 100°C

## PARAMETRY

Klasa szczelności	IP 44
Masa brutto	0,68 kg
Kolor obudowy	chromowany

## UWAGI

Produkt przeznaczony do pracy w grzejnikach łazienkowych ze stali czarnej.  
Produkt przeznaczony do pracy w pionie.



### TECHNICAL DATA

Type	Index	Application	Power	Tension	Package
GRBT	W033C	Heating water in a radiator - flange 1/2"	600 W	230 V	10 pcs

### MATERIALS

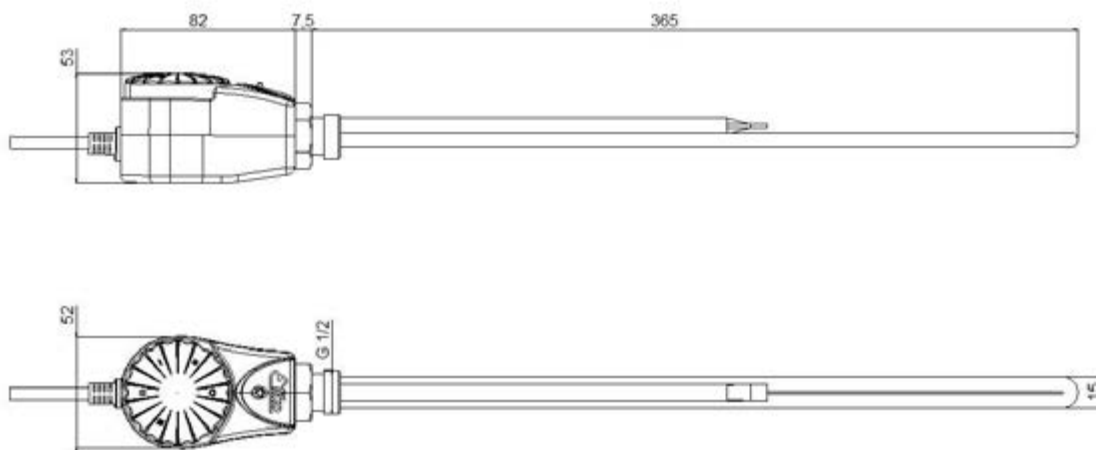
Outer sheath	Tin coated copper
Mounting method	Steel flange 1/2"
Thermostat	Bimetallic 5°C – 77°C Thermal protection 100°C

### PARAMETERS

Tightness class	IP 44
Gross weight	0,68 kg
Colour	Chrome

### COMMENTS

The heating element is intended only for use in bathroom radiators (carbon steel)  
Only vertical use.



## DANE TECHNICZNE

Typ	Indeks	Zastosowanie	Moc	Napięcie	Opakowanie
GRBT	W034C	Ogrzewanie wody w grzejniku o mufie ½"	900 W	230 V	10 szt.

## MATERIAŁY

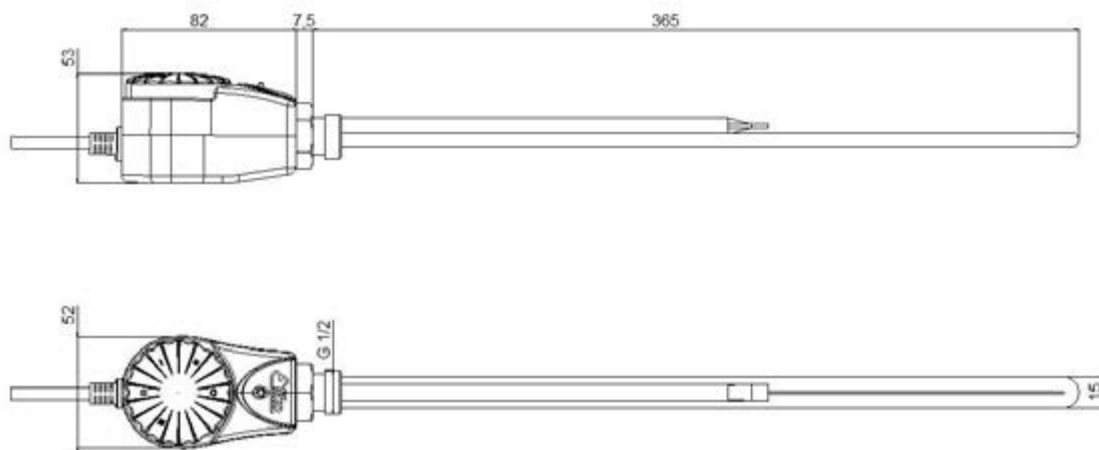
Płaszcz zewnętrzny	miedź w powłoce niklowej
Sposób montażu	kryza stalowa ½"
Termostat	bimetalowy 5°C – 77°C z zabezpieczeniem termicznym do 100°C

## PARAMETRY

Klasa szczelności	IP 44
Masa brutto	0,69 kg
Kolor obudowy	chromowany

## UWAGI

Produkt przeznaczony do pracy w grzejnikach łazienkowych ze stali czarnej.  
Produkt przeznaczony do pracy w pionie.



### TECHNICAL DATA

Type	Index	Application	Power	Tension	Package
GRBT	W034C	Heating water in a radiator - flange 1/2"	900 W	230 V	10 pcs

### MATERIALS

Outer sheath	Tin coated copper
Mounting method	Steel flange 1/2"
Thermostat	Bimetallic 5°C – 77°C Thermal protection 100°C

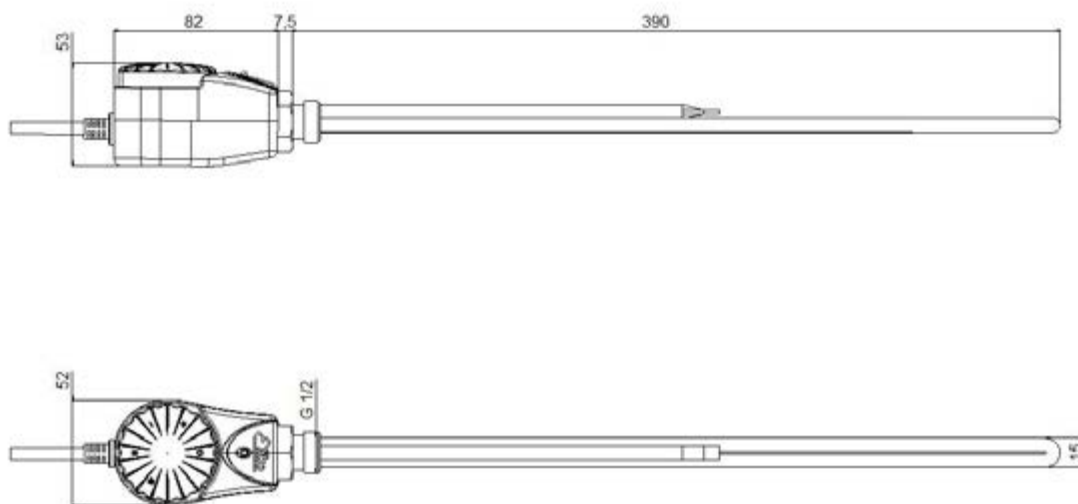
### PARAMETERS

Tightness class	IP 44
Gross weight	0,69 kg
Colour	Chrome

### COMMENTS

The heating element is intended only for use in bathroom radiators (carbon steel)  
Only vertical use.





## DANE TECHNICZNE

Typ	Indeks	Zastosowanie	Moc	Napięcie	Opakowanie
GRBT	W035C	Ogrzewanie wody w grzejniku o mufie ½"	1200 W	230 V	10 szt.

## MATERIAŁY

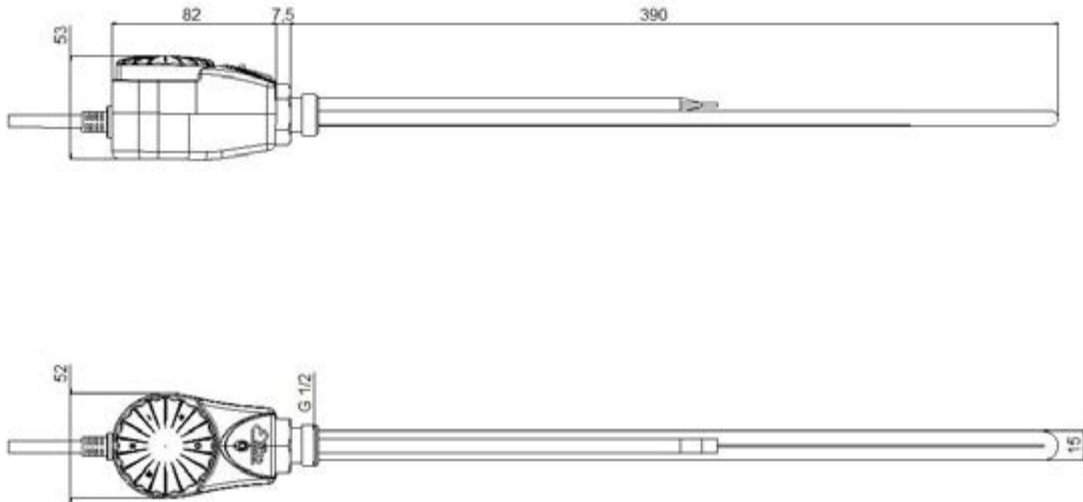
Płaszcz zewnętrzny	miedź w powłoce niklowej
Sposób montażu	kryza stalowa ½"
Termostat	bimetalowy 5°C – 77°C z zabezpieczeniem termicznym do 100°C

## PARAMETRY

Klasa szczelności	IP 44
Masa brutto	0,70 kg
Kolor obudowy	chromowany

## UWAGI

Produkt przeznaczony do pracy w grzejnikach łazienkowych ze stali czarnej.  
Produkt przeznaczony do pracy w pionie.



## TECHNICAL DATA

Type	Index	Application	Power	Tension	Package
GRBT	W035C	Heating water in a radiator - flange 1/2"	1200 W	230 V	10 pcs

## MATERIALS

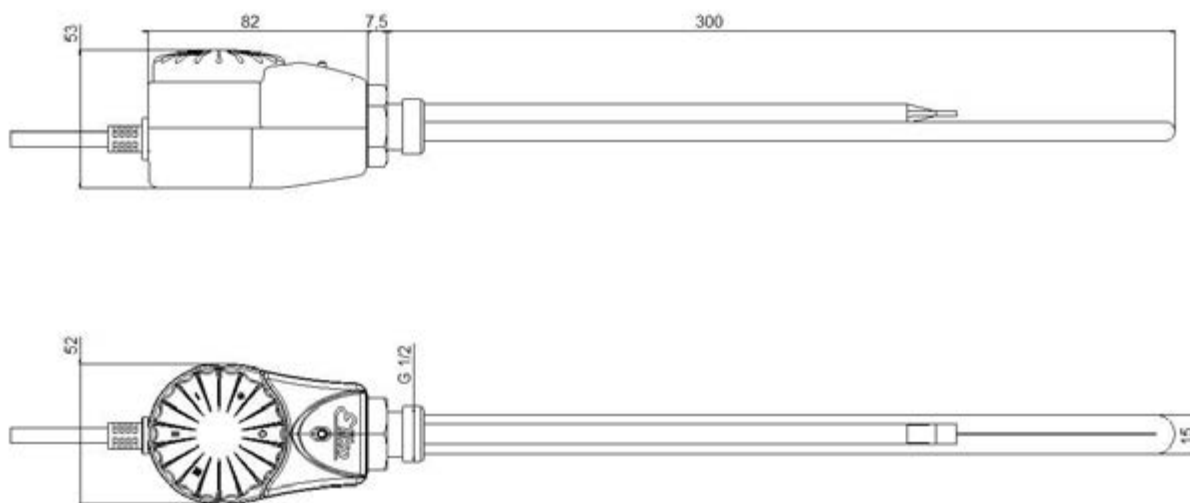
Outer sheath	Tin coated copper
Mounting method	Steel flange 1/2"
Thermostat	Bimetallic 5°C – 77°C Thermal protection 100°C

## PARAMETERS

Tightness class	IP 44
Gross weight	0,70 kg
Colour	Chrome

## COMMENTS

The heating element is intended only for use in bathroom radiators (carbon steel)  
Only vertical use.



## DANE TECHNICZNE

Typ	Indeks	Zastosowanie	Moc	Napięcie	Opakowanie
GRBT	W032Cz	Ogrzewanie wody w grzejniku o mufie ½"	300 W	230 V	10 szt.

## MATERIAŁY

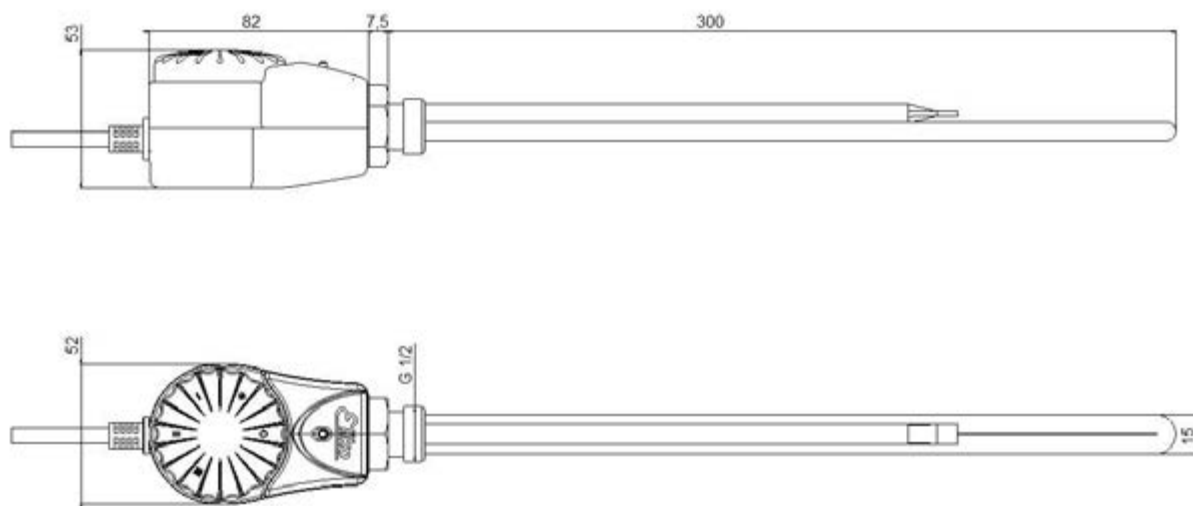
Płaszcz zewnętrzny	miedź w powłoce niklowej
Sposób montażu	kryza stalowa ½"
Termostat	bimetalowy 5°C – 77°C z zabezpieczeniem termicznym do 100°C

## PARAMETRY

Klasa szczelności	IP 44
Masa brutto	0,67 kg
Kolor obudowy	czarny

## UWAGI

Produkt przeznaczony do pracy w grzejnikach łazienkowych ze stali czarnej.  
Produkt przeznaczony do pracy w pionie.



### TECHNICAL DATA

Type	Index	Application	Power	Tension	Package
GRBT	W032Cz	Heating water in a radiator - flange 1/2"	300 W	230 V	10 pcs

### MATERIALS

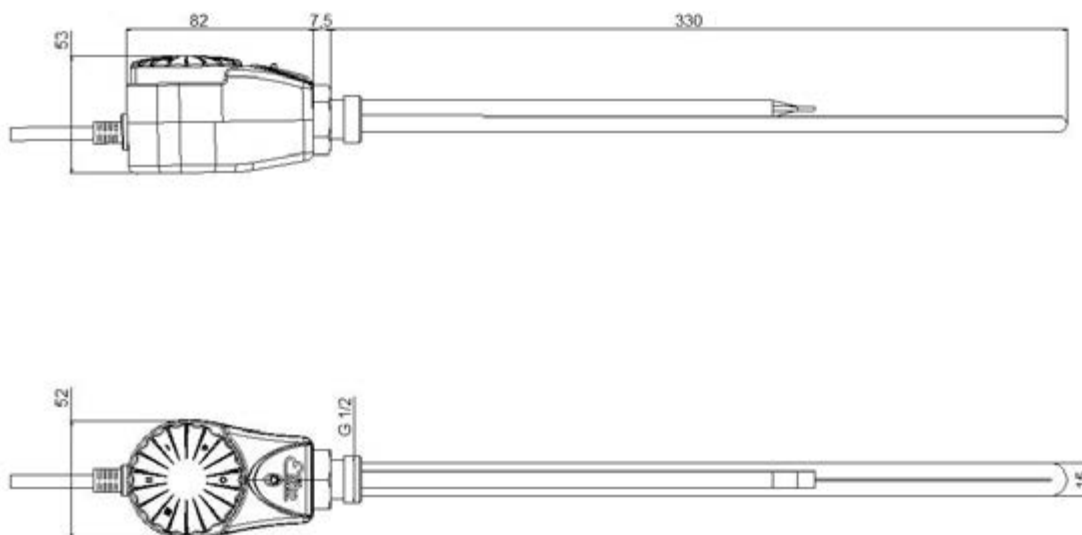
Outer sheath	Tin coated copper
Mounting method	Steel flange 1/2"
Thermostat	Bimetallic 5°C – 77°C Thermal protection 100°C

### PARAMETERS

Tightness class	IP 44
Gross weight	0,67 kg
Colour	Black

### COMMENTS

The heating element is intended only for use in bathroom radiators (carbon steel)  
Only vertical use.



## DANE TECHNICZNE

Typ	Indeks	Zastosowanie	Moc	Napięcie	Opakowanie
GRBT	W033Cz	Ogrzewanie wody w grzejniku o mufie 1/2"	600 W	230 V	10 szt.

## MATERIAŁY

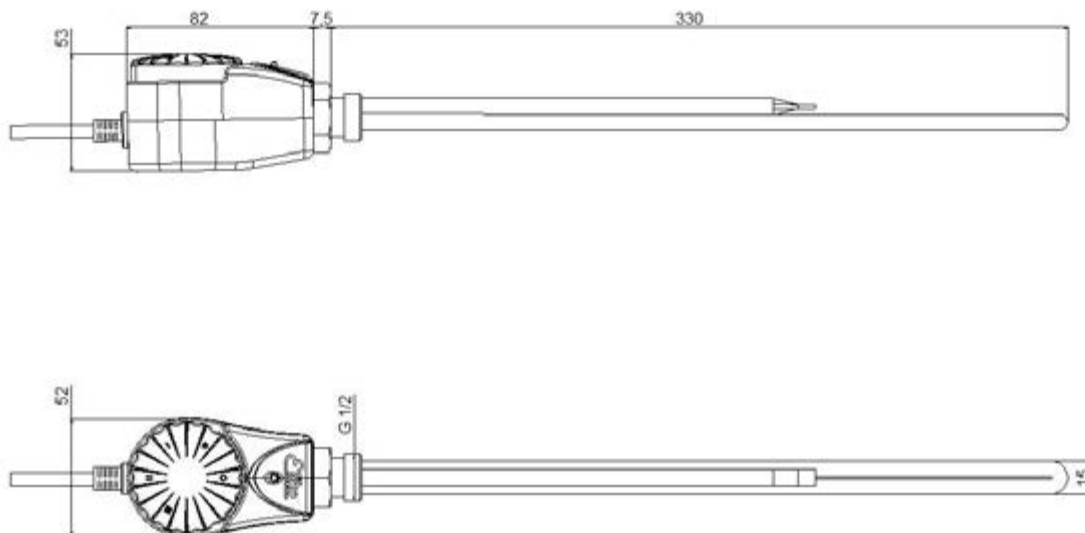
Płaszcz zewnętrzny	miedź w powłoce niklowej
Sposób montażu	kryza stalowa 1/2"
Termostat	bimetalowy 5°C – 77°C z zabezpieczeniem termicznym do 100°C

## PARAMETRY

Klasa szczelności	IP 44
Masa brutto	0,68 kg
Kolor obudowy	czarny

## UWAGI

Produkt przeznaczony do pracy w grzejnikach łazienkowych ze stali czarnej.  
Produkt przeznaczony do pracy w pionie.



### TECHNICAL DATA

Type	Index	Application	Power	Tension	Package
GRBT	W033Cz	Heating water in a radiator - flange 1/2"	600 W	230 V	10 pcs

### MATERIALS

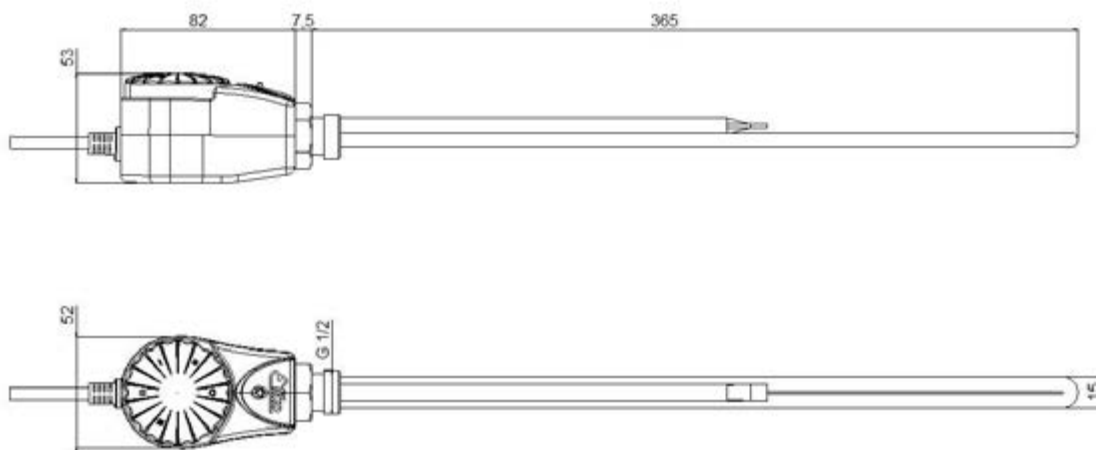
Outer sheath	Tin coated copper
Mounting method	Steel flange 1/2"
Thermostat	Bimetallic 5°C – 77°C Thermal protection 100°C

### PARAMETERS

Tightness class	IP 44
Gross weight	0,68 kg
Colour	Black

### COMMENTS

The heating element is intended only for use in bathroom radiators (carbon steel)  
Only vertical use.



## DANE TECHNICZNE

Typ	Indeks	Zastosowanie	Moc	Napięcie	Opakowanie
GRBT	W034Cz	Ogrzewanie wody w grzejniku o mufie ½"	900 W	230 V	10 szt.

## MATERIAŁY

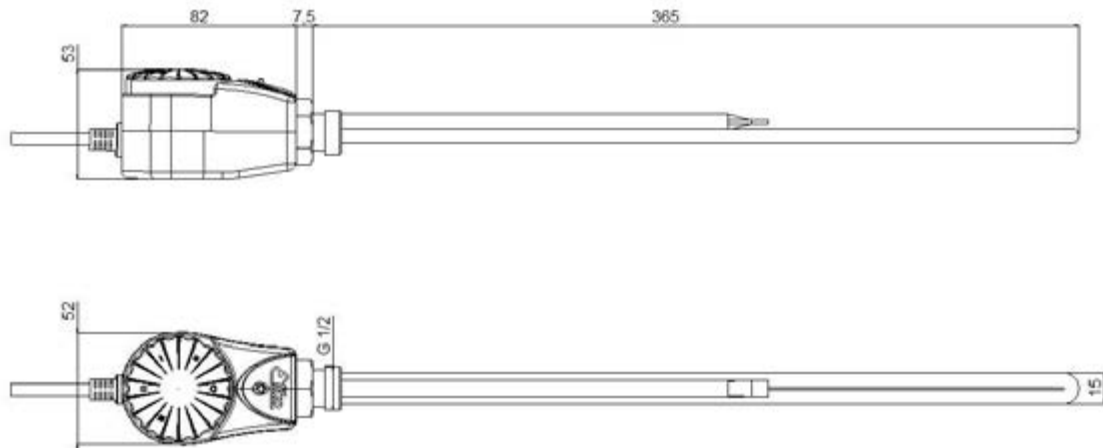
Płaszcz zewnętrzny	miedź w powłoce niklowej
Sposób montażu	kryza stalowa ½"
Termostat	bimetalowy 5°C – 77°C z zabezpieczeniem termicznym do 100°C

## PARAMETRY

Klasa szczelności	IP 44
Masa brutto	0,69 kg
Kolor obudowy	czarny

## UWAGI

Produkt przeznaczony do pracy w grzejnikach łazienkowych ze stali czarnej.  
Produkt przeznaczony do pracy w pionie.



### TECHNICAL DATA

Type	Index	Application	Power	Tension	Package
GRBT	W034Cz	Heating water in a radiator - flange 1/2"	900 W	230 V	10 pcs

### MATERIALS

Outer sheath	Tin coated copper
Mounting method	Steel flange 1/2"
Thermostat	Bimetallic 5°C – 77°C Thermal protection 100°C

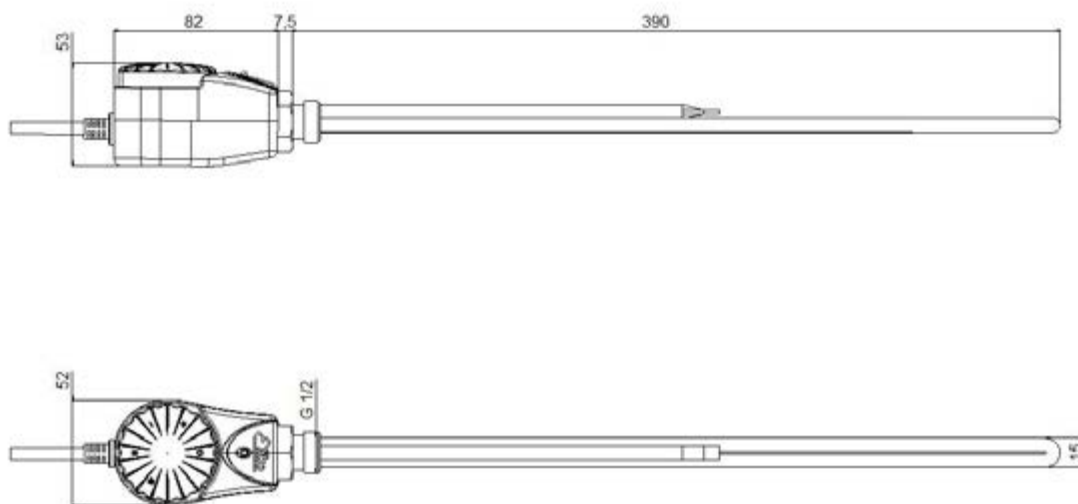
### PARAMETERS

Tightness class	IP 44
Gross weight	0,69 kg
Colour	Black

### COMMENTS

The heating element is intended only for use in bathroom radiators (carbon steel)  
Only vertical use.





## DANE TECHNICZNE

Typ	Indeks	Zastosowanie	Moc	Napięcie	Opakowanie
GRBT	W035Cz	Ogrzewanie wody w grzejniku o mufie 1/2"	1200 W	230 V	10 szt.

## MATERIAŁY

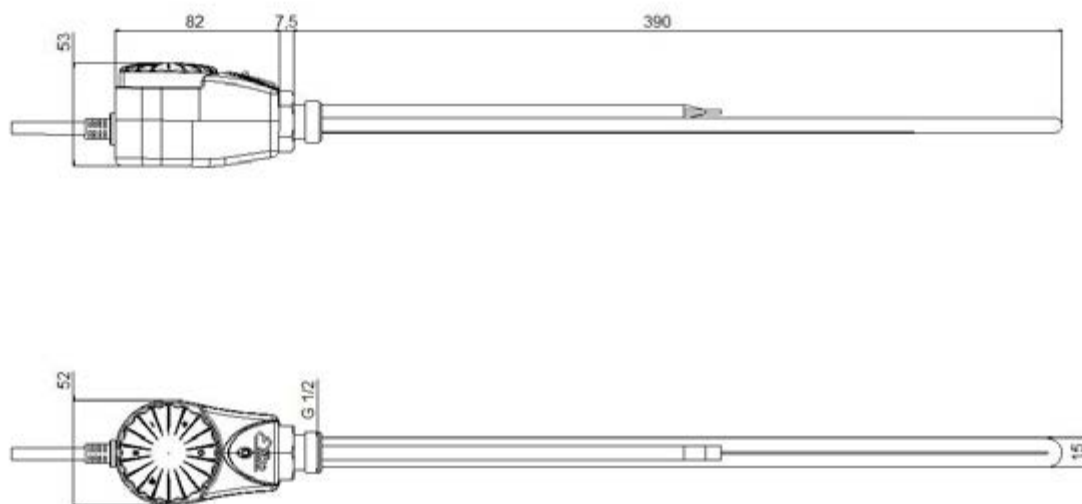
Płaszcz zewnętrzny	miedź w powłoce niklowej
Sposób montażu	kryza stalowa 1/2"
Termostat	bimetalowy 5°C – 77°C z zabezpieczeniem termicznym do 100°C

## PARAMETRY

Klasa szczelności	IP 44
Masa brutto	0,70 kg
Kolor obudowy	czarny

## UWAGI

Produkt przeznaczony do pracy w grzejnikach łazienkowych ze stali czarnej.  
Produkt przeznaczony do pracy w pionie.



### TECHNICAL DATA

Type	Index	Application	Power	Tension	Package
GRBT	W035Cz	Heating water in a radiator - flange 1/2"	1200 W	230 V	10 pcs

### MATERIALS

Outer sheath	Tin coated copper
Mounting method	Steel flange 1/2"
Thermostat	Bimetallic 5°C – 77°C Thermal protection 100°C

### PARAMETERS

Tightness class	IP 44
Gross weight	0,70 kg
Colour	Black

### COMMENTS

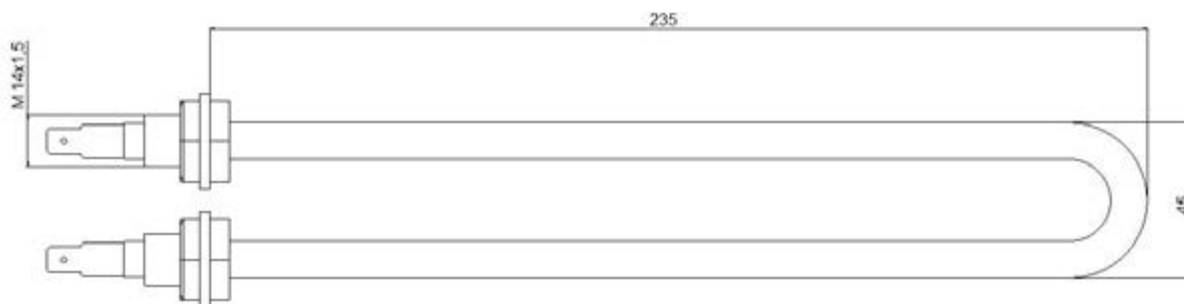
The heating element is intended only for use in bathroom radiators (carbon steel)  
Only vertical use.

GRB



<b>TYP GRB</b>	
GRZAŁKA GRB 0,9 900W 230V U	92
GRZAŁKA GRB 1,4 1400W 230V U	94
GRZAŁKA GRB 1,4 1400W 230V UU	96
GRZAŁKA GRB 1,4 1400W 230V U5/4	98
GRZAŁKA GRB 1,4 1400W 230V UU5/4	100
GRZAŁKA GRB 1,6 1600W 230V U	102
GRZAŁKA GRB 1,6 1600W 230V UU	104
GRZAŁKA GRB 1,6 1600W 230V U5/4	106
GRZAŁKA GRB 1,6 1600W 230V UU5/4	108
GRZAŁKA GRB 2,0 2000W 230V Q	110
GRZAŁKA GRB 2,0 2000W 230V U	112
GRZAŁKA GRB 2,0 2000W 230V UU	114
GRZAŁKA GRB 2,0 2000W 230V U5/4	116
GRZAŁKA GRB 2,0 2000W 230V UU5/4	118
GRZAŁKA GRB 2X1400W 230V U5/4	120
GRZAŁKA GRB 3X1400W 230V U6/4	122
GRZAŁKA GRB 2X2000W 230V U5/4	124
GRZAŁKA GRB 3X2000W 230V U6/4	126
GRZAŁKA GRBK 1,4 1400W 230V U5/4 Z KOŁPAKIEM	128
GRZAŁKA GRBK 2X1400W 230V U5/4 Z KOŁPAKIEM	130
GRZAŁKA GRBK 3X1400W 230V U6/4 Z KOŁPAKIEM	132
GRZAŁKA GRBK 2,0 2000W 230V U5/4 Z KOŁPAKIEM	134
GRZAŁKA GRBK 2X2000W 230V U5/4 Z KOŁPAKIEM	136
GRZAŁKA GRBK 3X2000W 230V U6/4 Z KOŁPAKIEM	138
GRZAŁKA GRP 1,4 1400W 230V M	140
GRZAŁKA GRP 1,6 1600W 230V M	142
GRZAŁKA GRP 2,0 2000W 230V M	144
GRZAŁKA GRP 1,4 1400W 230V OM	146
GRZAŁKA GRP 1,4 1400W 230V OMD	148
GRZAŁKA GRO 1,4 1400W 230V UU5/4 OLEJAK	150
GRZAŁKA GRA 2,0 2000W 230V PS	152
GRZAŁKA GRA 800/1200W 230V LUNA	154
GRZAŁKA GRA 1,7 1700W 230V ŚWIATOWIT	156
GRZAŁKA GRB 1400W 230V Z PRZYG. POD TERMOSTAT	158
GRZAŁKA GRB 2000W 230V Z PRZYG. POD TERMOSTAT	160
GRZAŁKA W/G ZAMÓWIENIA SAUNA	162

<b>TYPE GRB</b>	
HEATER GRB 0,9 900W 230V U	93
HEATER GRB 1,4 1400W 230V U	95
HEATER GRB 1,4 1400W 230V UU	97
HEATER GRB 1,4 1400W 230V U5/4	99
HEATER GRB 1,4 1400W 230V UU5/4	101
HEATER GRB 1,6 1600W 230V U	103
HEATER GRB 1,6 1600W 230V UU	105
HEATER GRB 1,6 1600W 230V U5/4	107
HEATER GRB 1,6 1600W 230V UU5/4	109
HEATER GRB 2,0 2000W 230V Q	111
HEATER GRB 2,0 2000W 230V U	113
HEATER GRB 2,0 2000W 230V UU	115
HEATER GRB 2,0 2000W 230V U5/4	117
HEATER GRB 2,0 2000W 230V UU5/4	119
HEATER GRB 2X1400W 230V U5/4	121
HEATER GRB 3X1400W 230V U6/4	123
HEATER GRB 2X2000W 230V U5/4	125
HEATER GRB 3X2000W 230V U6/4	127
HEATER GRBK 1,4 1400W 230V U5/4 WITH A COVER	129
HEATER GRBK 2X1400W 230V U5/4 WITH A COVER	131
HEATER GRBK 3X1400W 230V U6/4 WITH A COVER	133
HEATER GRBK 2,0 2000W 230V U5/4 WITH A COVER	135
HEATER GRBK 2X2000W 230V U5/4 WITH A COVER	137
HEATER GRBK 3X2000W 230V U6/4 WITH A COVER	139
HEATER GRP 1,4 1400W 230V M	141
HEATER GRP 1,6 1600W 230V M	143
HEATER GRP 2,0 2000W 230V M	145
HEATER GRP 1,4 1400W 230V OM	147
HEATER GRP 1,4 1400W 230V OMD	149
HEATER GRO 1,4 1400W 230V UU5/4 OLEJAK	151
HEATER GRA 2,0 2000W 230V PS	153
HEATER GRA 800/1200W 230V LUNA	155
HEATER GRA 1,7 1700W 230V ŚWIATOWIT	157
HEATER GRB 1400W 230V WITHOUT THERMOSTAT	159
HEATER GRB 2000W 230V WITHOUT THERMOSTAT	161
HEATER TO THE SPECIAL ORDER – SAUNA HEATER	163



## DANE TECHNICZNE

Typ	Indeks	Zastosowanie	Moc	Napięcie	Opakowanie
GR	W006	Ogrzewanie wody w zbiorniku o mocowaniu M14	900 W	230 V	5 szt.

## MATERIAŁY

Płaszcz zewnętrzny	miedź w powłoce cynowej
Sposób montażu	nypel stal czarna M14x1,5

## PARAMETRY

Masa brutto	0,23 kg
-------------	---------

## UWAGI

Produkt przeznaczony do pracy w zbiorniku emaliowanym.  
 Produkt przeznaczony do pracy z anodą magnezową.



### TECHNICAL DATA

Type	Index	Application	Power	Tension	Package
GR	W006	Water heating in a tank with M14 mounting	900 W	230 V	5 pcs

### MATERIALS

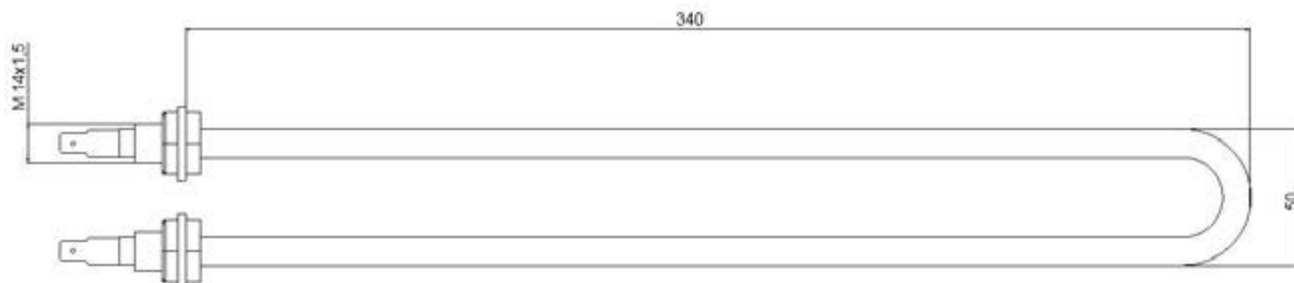
Outer sheath	Tin coated copper
Mounting method	Nipple black steel M14x1.5

### PARAMETERS

Gross weight	0,23 kg
--------------	---------

### COMMENTS

The heating module is intended only for heating water in enamelled steel water heaters  
 The product can be use only with a magnesium anode



## DANE TECHNICZNE

Typ	Indeks	Zastosowanie	Moc	Napięcie	Opakowanie
GR	W008	Ogrzewanie wody w zbiorniku o mocowaniu M14	1400 W	230 V	5 szt.

## MATERIAŁY

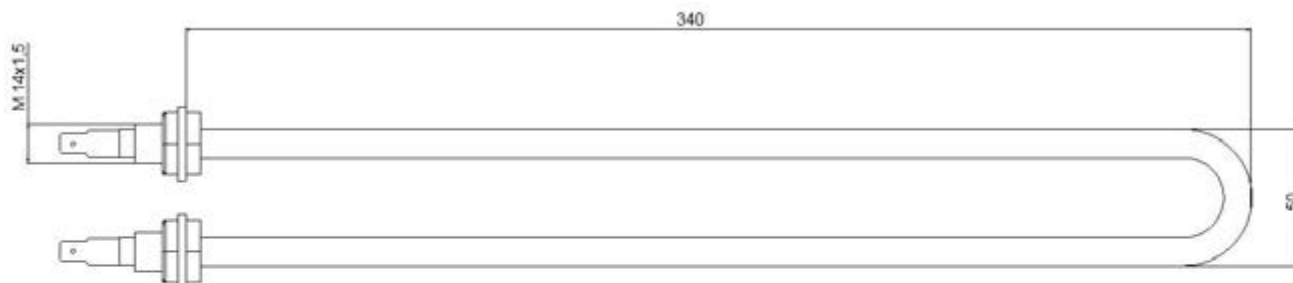
Płaszcz zewnętrzny	miedź w powłoce cynowej
Sposób montażu	nypel stal czarna M14x1,5

## PARAMETRY

Masa brutto	0,23 kg
-------------	---------

## UWAGI

Produkt przeznaczony do pracy w zbiorniku emaliowanym.  
 Produkt przeznaczony do pracy z anodą magnezową.



### TECHNICAL DATA

Type	Index	Application	Power	Tension	Package
GR	W008	Water heating in a tank with M14 mounting	1400 W	230 V	5 pcs

### MATERIALS

Outer sheath	Tin coated copper
Mounting method	Nipple black steel M14x1.5

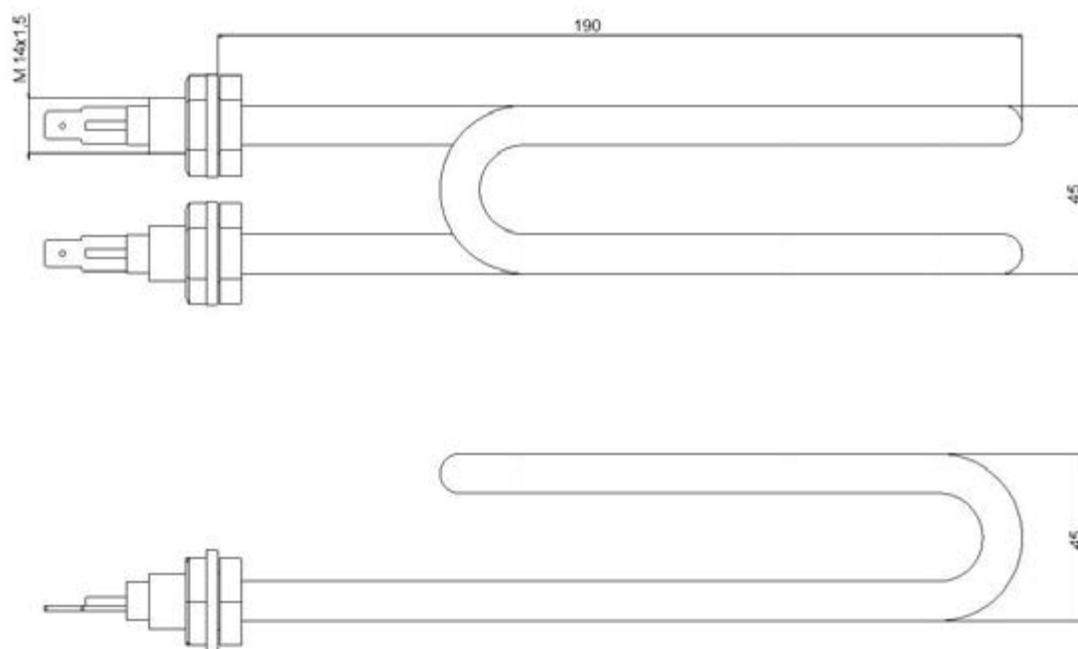
### PARAMETERS

Gross weight	0,23 kg
--------------	---------

### COMMENTS

The heating module is intended only for heating water in enamelled steel water heaters  
 The product can be use only with a magnesium anode





## DANE TECHNICZNE

Typ	Indeks	Zastosowanie	Moc	Napięcie	Opakowanie
GR	W009	Ogrzewanie wody w zbiorniku o mocowaniu M14	1400 W	230 V	5 szt.

## MATERIAŁY

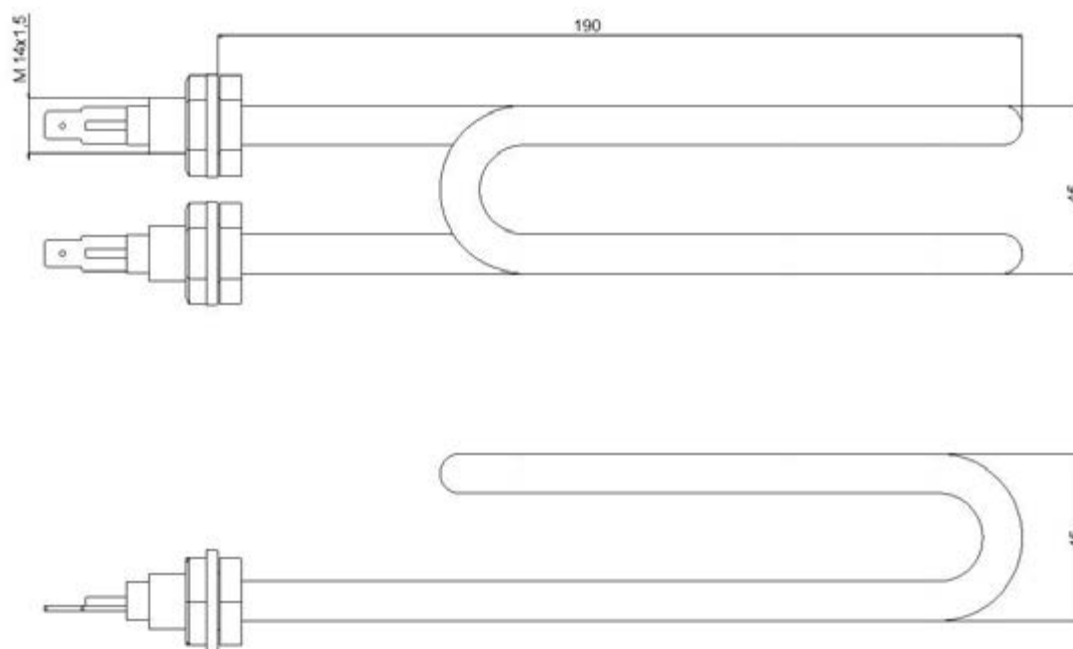
Płaszcz zewnętrzny	miedź w powłoce cynowej
Sposób montażu	nypel stal czarna M14x1,5

## PARAMETRY

Masa brutto	0,23 kg
-------------	---------

## UWAGI

Produkt przeznaczony do pracy w zbiorniku emaliowanym.  
 Produkt przeznaczony do pracy z anodą magnezową.



### TECHNICAL DATA

Type	Index	Application	Power	Tension	Package
GR	W009	Water heating in a tank with M14 mounting	1400 W	230 V	5 pcs

### MATERIALS

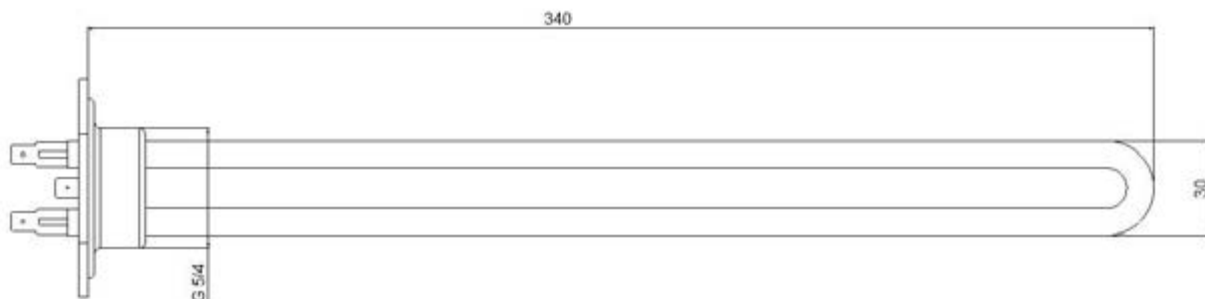
Outer sheath	Tin coated copper
Mounting method	Nipple black steel M14x1.5

### PARAMETERS

Gross weight	0,23 kg
--------------	---------

### COMMENTS

The heating module is intended only for heating water in enamelled steel water heaters  
 The product can be use only with a magnesium anode



### DANE TECHNICZNE

Typ	Indeks	Zastosowanie	Moc	Napięcie	Opakowanie
GR	W010	Ogrzewanie wody w zbiorniku o mufie 1¼"	1400 W	230 V	5 szt.

### MATERIAŁY

Płaszcz zewnętrzny miedź w powłoce cynowej

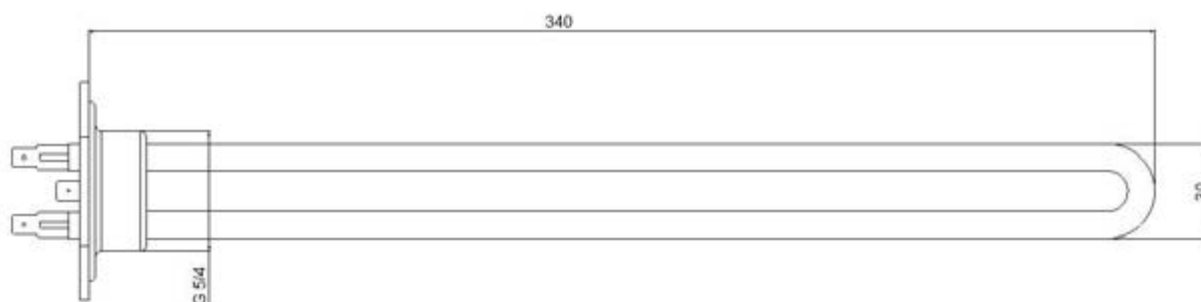
Sposób montażu kryza stal czarna 1¼"

### PARAMETRY

Masa brutto 0,26 kg

### UWAGI

Produkt przeznaczony do pracy w zbiorniku emaliowanym.  
 Produkt przeznaczony do pracy z anodą magnezową.



### TECHNICAL DATA

Type	Index	Application	Power	Tension	Package
GR	W010	Heating water in a boiler water tank - flange 1¼"	1400 W	230 V	5 pcs

### MATERIALS

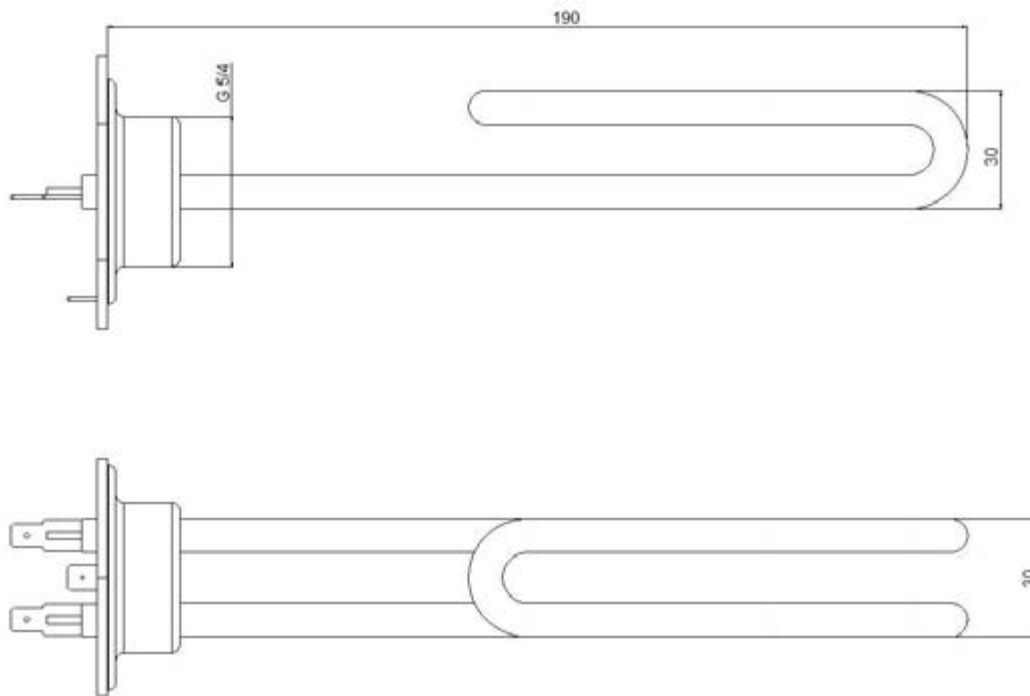
Outer sheath	Tin coated copper
Mounting method	Flange black steel 1¼"

### PARAMETERS

Gross weight	0,26 kg
--------------	---------

### COMMENTS

The heating module is intended only for heating water in enamelled steel water heaters  
 The product can be use only with a magnesium anode



## DANE TECHNICZNE

Typ	Indeks	Zastosowanie	Moc	Napięcie	Opakowanie
GR	W011	Ogrzewanie wody w zbiorniku o mufie 1¼"	1400 W	230 V	5 szt.

## MATERIAŁY

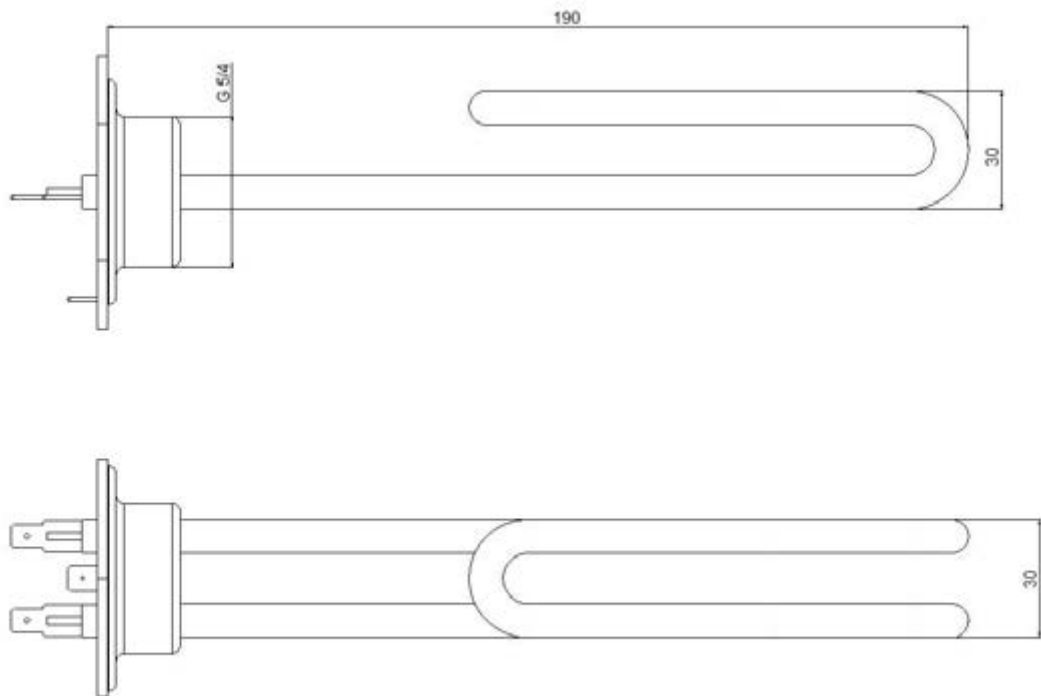
Płaszcz zewnętrzny	miedź w powłoce cynowej
Sposób montażu	kryza stal czarna 1¼"

## PARAMETRY

Masa brutto	0,25 kg
-------------	---------

## UWAGI

Produkt przeznaczony do pracy w zbiorniku emaliowanym.  
 Produkt przeznaczony do pracy z anodą magnezową.



### TECHNICAL DATA

Type	Index	Application	Power	Tension	Package
GR	W011	Heating water in a boiler water tank - flange 1¼"	1400 W	230 V	5 pcs

### MATERIALS

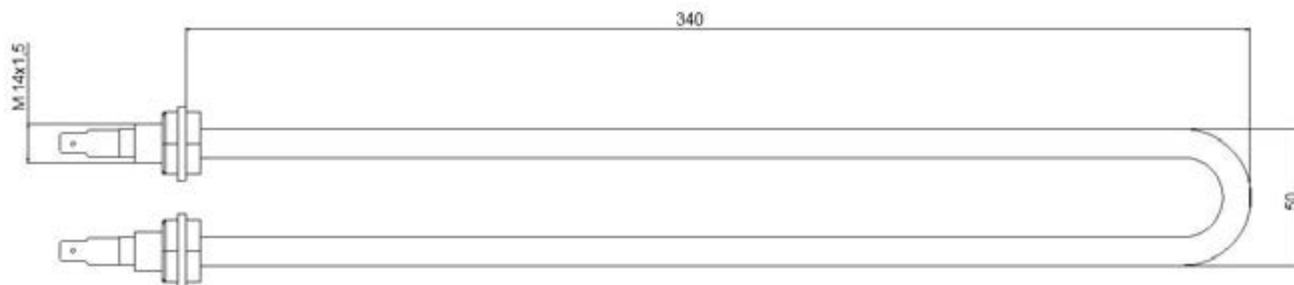
Outer sheath	Tin coated copper
Mounting method	Flange black steel 1¼"

### PARAMETERS

Gross weight	0,25 kg
--------------	---------

### COMMENTS

The heating module is intended only for heating water in enamelled steel water heaters  
 The product can be use only with a magnesium anode



## DANE TECHNICZNE

Typ	Indeks	Zastosowanie	Moc	Napięcie	Opakowanie
GR	W012	Ogrzewanie wody w zbiorniku o mocowaniu M14	1600 W	230 V	5 szt.

## MATERIAŁY

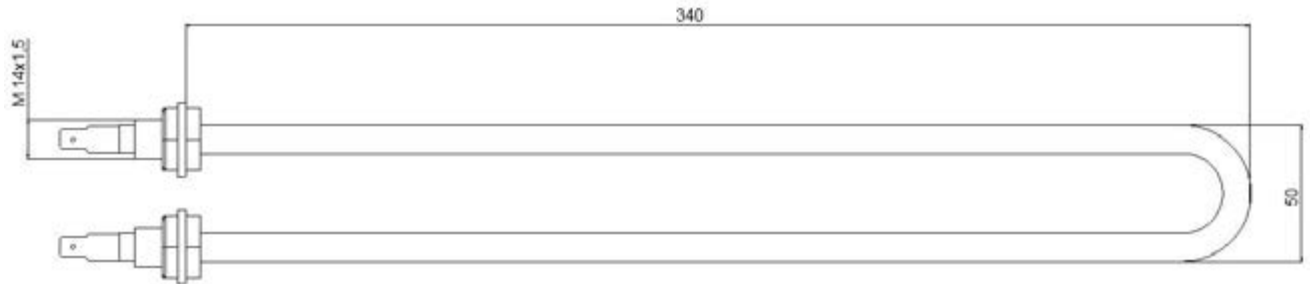
Płaszcz zewnętrzny	miedź w powłoce cynowej
Sposób montażu	nypel stal czarna M14x1,5

## PARAMETRY

Masa brutto	0,23 kg
-------------	---------

## UWAGI

Produkt przeznaczony do pracy w zbiorniku emaliowanym.  
 Produkt przeznaczony do pracy z anodą magnezową.



### TECHNICAL DATA

Type	Index	Application	Power	Tension	Package
GR	W012	Water heating in a tank with M14 mounting	1600 W	230 V	5 pcs

### MATERIALS

Outer sheath	Tin coated copper
Mounting method	Nipple black steel M14x1.5

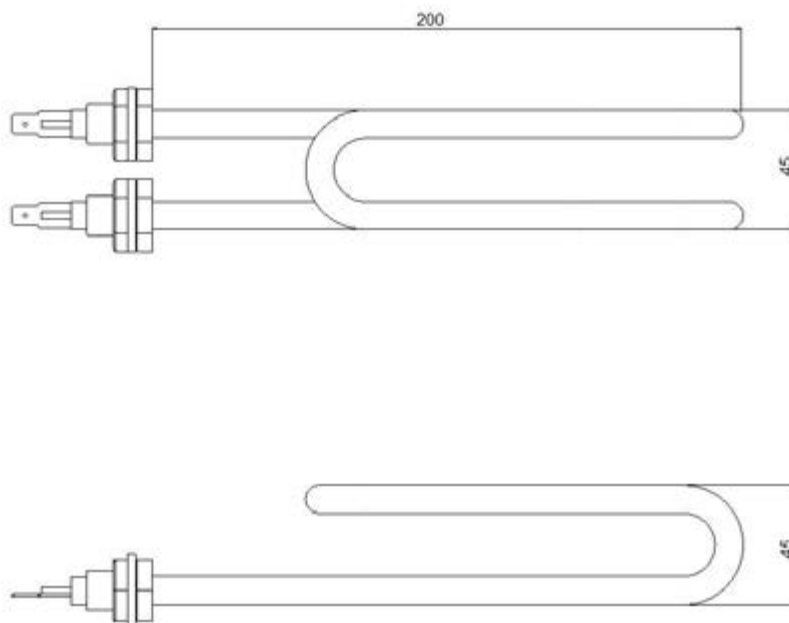
### PARAMETERS

Gross weight	0,23 kg
--------------	---------

### COMMENTS

The heating module is intended only for heating water in enamelled steel water heaters  
 The product can be use only with a magnesium anode





## DANE TECHNICZNE

Typ	Indeks	Zastosowanie	Moc	Napięcie	Opakowanie
GR	W012A	Ogrzewanie wody w zbiorniku o mocowaniu M14	1600 W	230 V	5 szt.

## MATERIAŁY

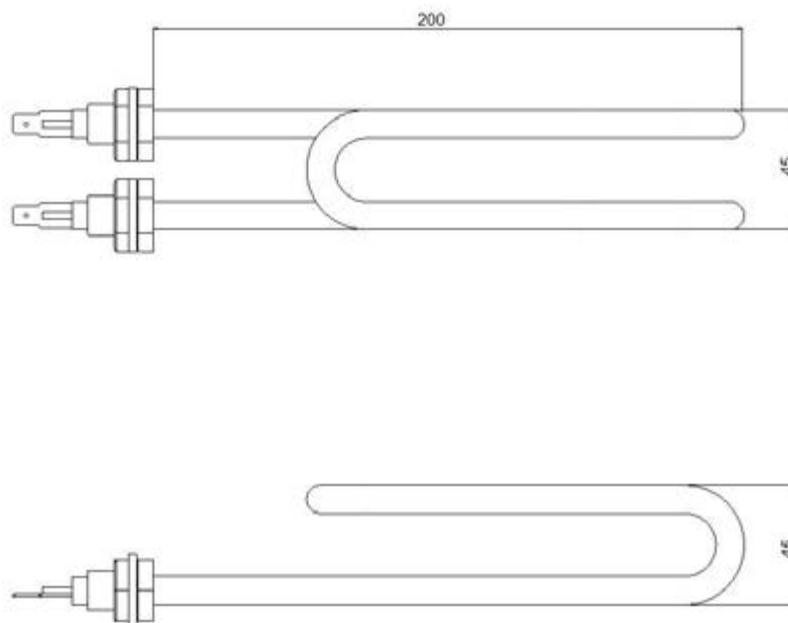
Płaszcz zewnętrzny	miedź w powłoce cynowej
Sposób montażu	nypel stal czarna M14x1,5

## PARAMETRY

Masa brutto	0,24 kg
-------------	---------

## UWAGI

Produkt przeznaczony do pracy w zbiorniku emaliowanym.  
 Produkt przeznaczony do pracy z anodą magnezową.



### TECHNICAL DATA

Type	Index	Application	Power	Tension	Package
GR	W012A	Water heating in a tank with M14 mounting	1600 W	230 V	5 pcs

### MATERIALS

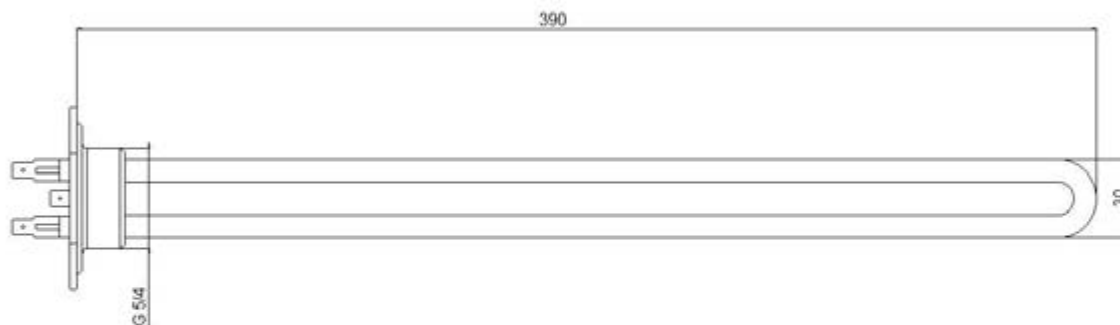
Outer sheath	Tin coated copper
Mounting method	Nipple black steel M14x1.5

### PARAMETERS

Gross weight	0,24 kg
--------------	---------

### COMMENTS

The heating module is intended only for heating water in enamelled steel water heaters  
 The product can be use only with a magnesium anode



## DANE TECHNICZNE

Typ	Indeks	Zastosowanie	Moc	Napięcie	Opakowanie
GR	W012B	Ogrzewanie wody w zbiorniku o mufie 1 1/4"	1600 W	230 V	5 szt.

## MATERIAŁY

Płaszcz zewnętrzny miedź w powłoce cynowej

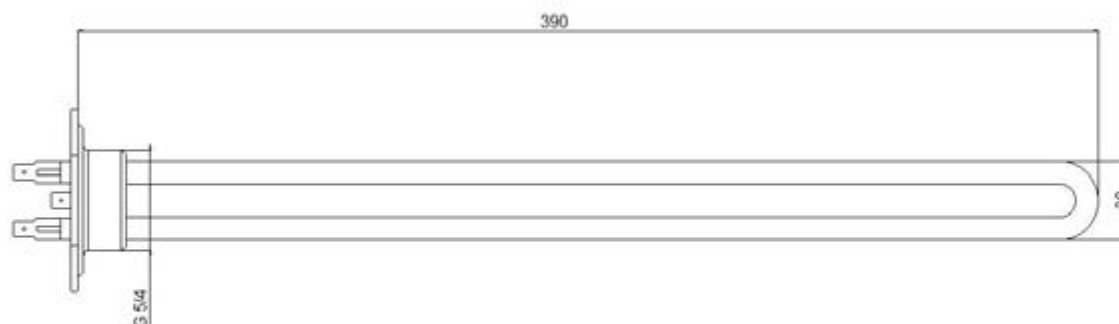
Sposób montażu kryza stal czarna 1 1/4"

## PARAMETRY

Masa brutto 0,27 kg

## UWAGI

Produkt przeznaczony do pracy w zbiorniku emaliowanym.  
 Produkt przeznaczony do pracy z anodą magnezową.



### TECHNICAL DATA

Type	Index	Application	Power	Tension	Package
GR	W012B	Heating water in a boiler water tank - flange 1¼"	1600 W	230 V	5 pcs

### MATERIALS

Outer sheath	Tin coated copper
Mounting method	Flange black steel 1¼"

### PARAMETERS

Gross weight	0,27 kg
--------------	---------

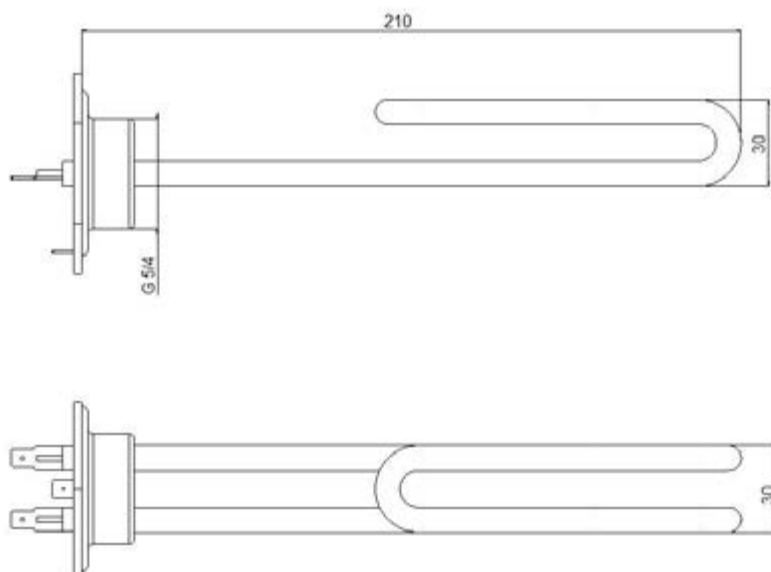
### COMMENTS

The heating module is intended only for heating water in enamelled steel water heaters  
 The product can be use only with a magnesium anode



ELIKO Mońka Spółka Jawna  
 ul. Częstochowska 30, 42-274 Konopiska  
 +48 34 328 23 21  
 NIP: PL 573-02-52-538  
 BDO: 000005773

Version 4/2021 05/05/2021. The above specification is subject to change without notice or reason.



## DANE TECHNICZNE

Typ	Indeks	Zastosowanie	Moc	Napięcie	Opakowanie
GR	W012C	Ogrzewanie wody w zbiorniku o mufie 1¼"	1600 W	230 V	5 szt.

## MATERIAŁY

Płaszcz zewnętrzny miedź w powłoce cynowej

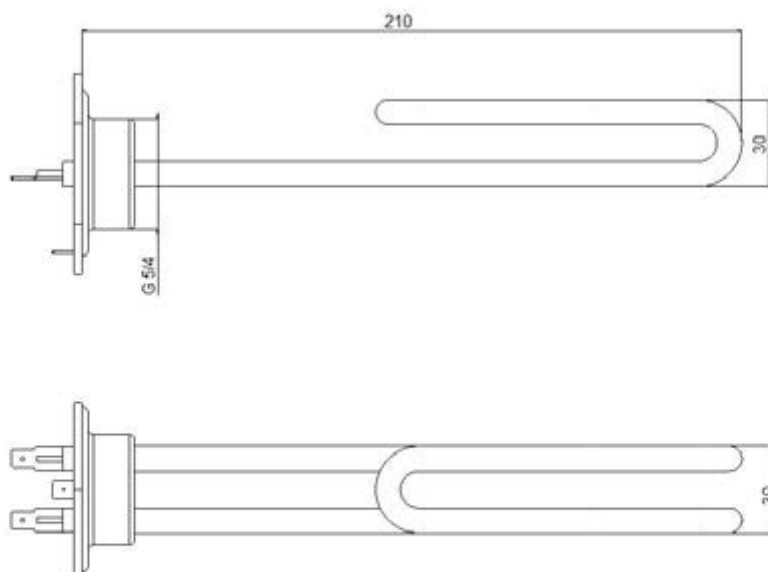
Sposób montażu kryza stal czarna 1¼"

## PARAMETRY

Masa brutto 0,27 kg

## UWAGI

Produkt przeznaczony do pracy w zbiorniku emaliowanym.  
 Produkt przeznaczony do pracy z anodą magnezową.



### TECHNICAL DATA

Type	Index	Application	Power	Tension	Package
GR	W012C	Heating water in a boiler water tank - flange 1¼"	1600 W	230 V	5 pcs

### MATERIALS

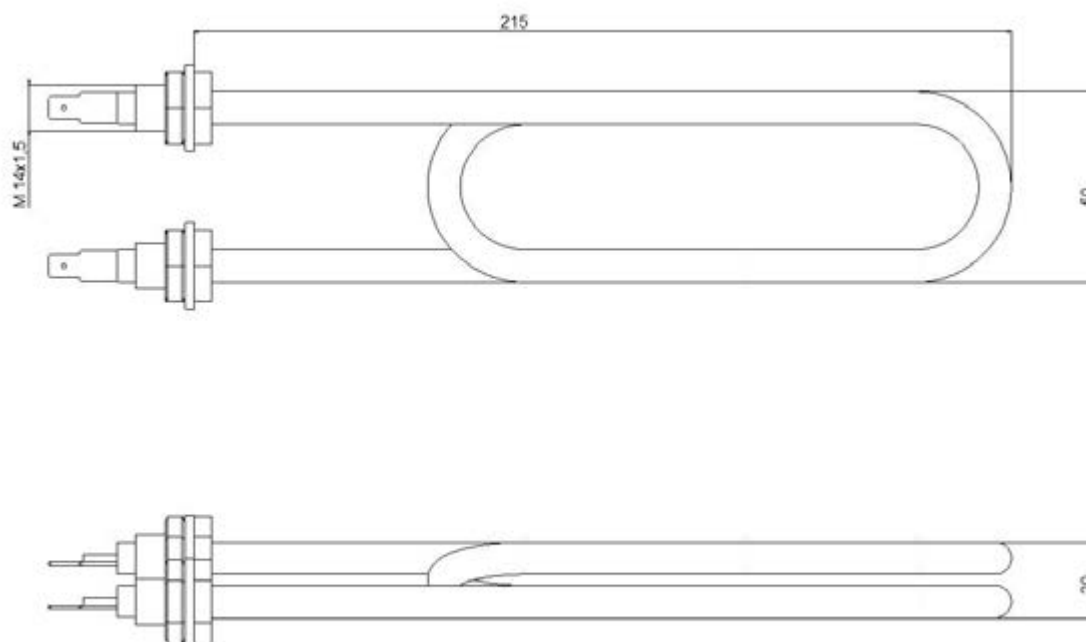
Outer sheath	Tin coated copper
Mounting method	Flange black steel 1¼"

### PARAMETERS

Gross weight	0,27 kg
--------------	---------

### COMMENTS

The heating module is intended only for heating water in enamelled steel water heaters  
 The product can be use only with a magnesium anode



## DANE TECHNICZNE

Typ	Indeks	Zastosowanie	Moc	Napięcie	Opakowanie
GR	W022	Ogrzewanie wody w zbiorniku o mocowaniu M14	2000 W	230 V	5 szt.

## MATERIAŁY

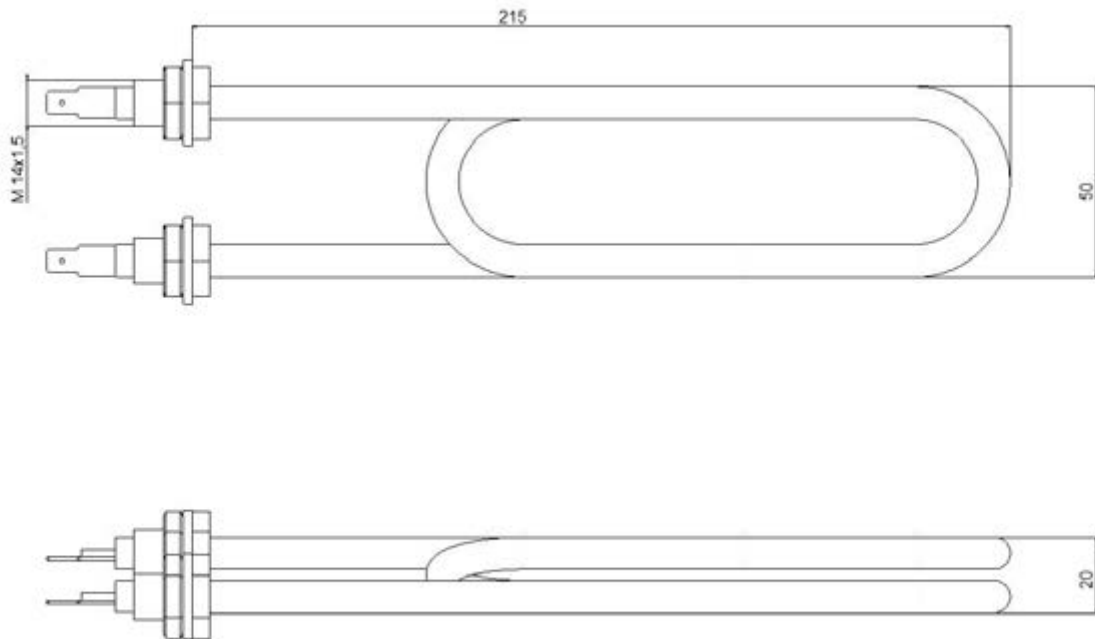
Płaszcz zewnętrzny	miedź w powłoce cynowej
Sposób montażu	nypel stal czarna M14x1,5

## PARAMETRY

Masa brutto	0,26 kg
-------------	---------

## UWAGI

Produkt przeznaczony do pracy w zbiorniku emaliowanym.  
 Produkt przeznaczony do pracy z anodą magnezową.



### TECHNICAL DATA

Type	Index	Application	Power	Tension	Package
GR	W022	Water heating in a tank with M14 mounting	2000 W	230 V	5 pcs

### MATERIALS

Outer sheath	Tin coated copper
Mounting method	Nipple black steel M14x1.5

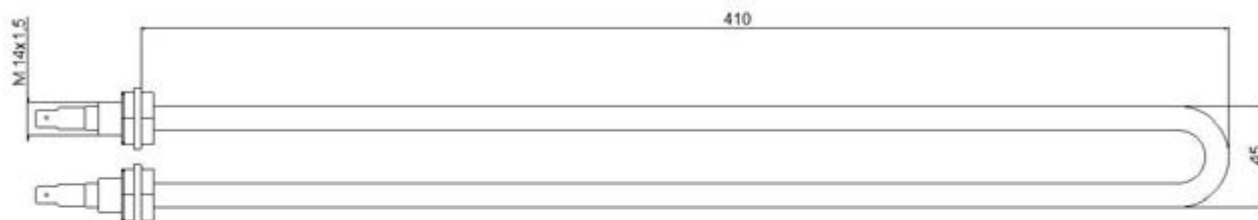
### PARAMETERS

Gross weight	0,26 kg
--------------	---------

### COMMENTS

The heating module is intended only for heating water in enamelled steel water heaters  
 The product can be use only with a magnesium anode





### DANE TECHNICZNE

Typ	Indeks	Zastosowanie	Moc	Napięcie	Opakowanie
GR	W018	Ogrzewanie wody w zbiorniku o mocowaniu M14	2000 W	230 V	5 szt.

### MATERIAŁY

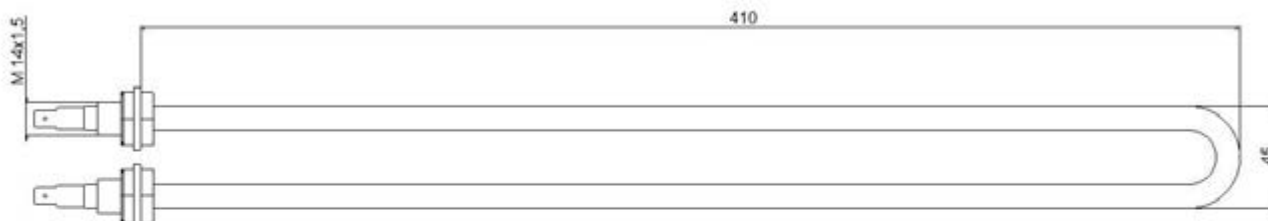
Plaszcz zewnętrzny	miedź w powłoce cynowej
Sposób montażu	nypel stal czarna M14x1,5

### PARAMETRY

Masa brutto	0,27 kg
-------------	---------

### UWAGI

Produkt przeznaczony do pracy w zbiorniku emaliowanym.  
 Produkt przeznaczony do pracy z anodą magnezową.



### TECHNICAL DATA

Type	Index	Application	Power	Tension	Package
GR	W018	Water heating in a tank with M14 mounting	2000 W	230 V	5 pcs

### MATERIALS

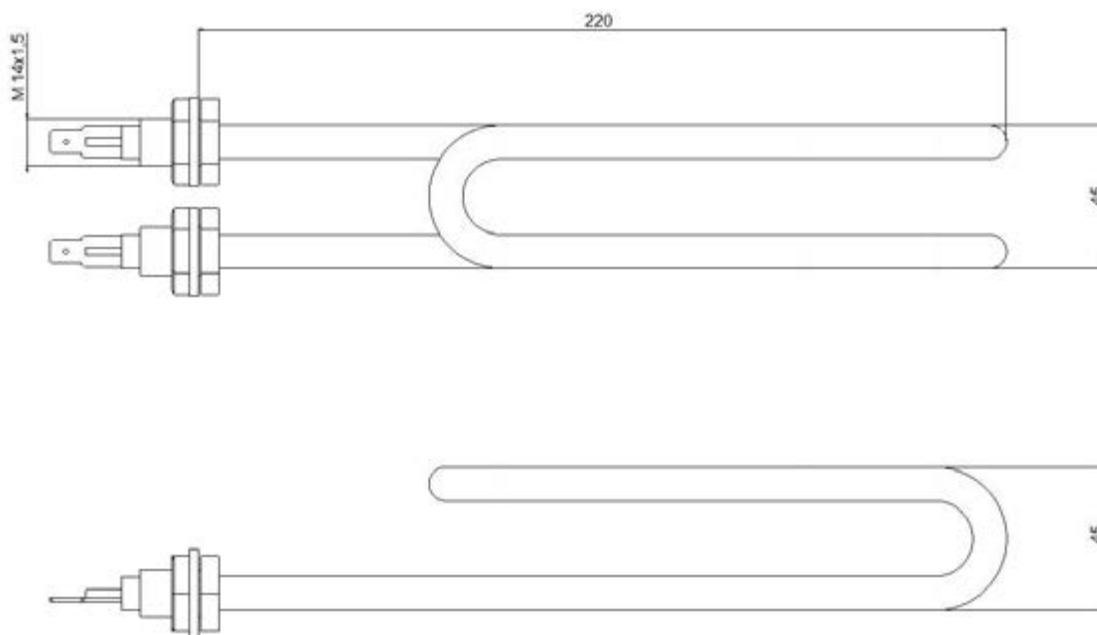
Outer sheath	Tin coated copper
Mounting method	Nipple black steel M14x1.5

### PARAMETERS

Gross weight	0,27 kg
--------------	---------

### COMMENTS

The heating module is intended only for heating water in enamelled steel water heaters  
 The product can be use only with a magnesium anode



## DANE TECHNICZNE

Typ	Indeks	Zastosowanie	Moc	Napięcie	Opakowanie
GR	W019	Ogrzewanie wody w zbiorniku o mocowaniu M14	2000 W	230 V	5 szt.

## MATERIAŁY

Płaszcz zewnętrzny miedź w powłoce cynowej

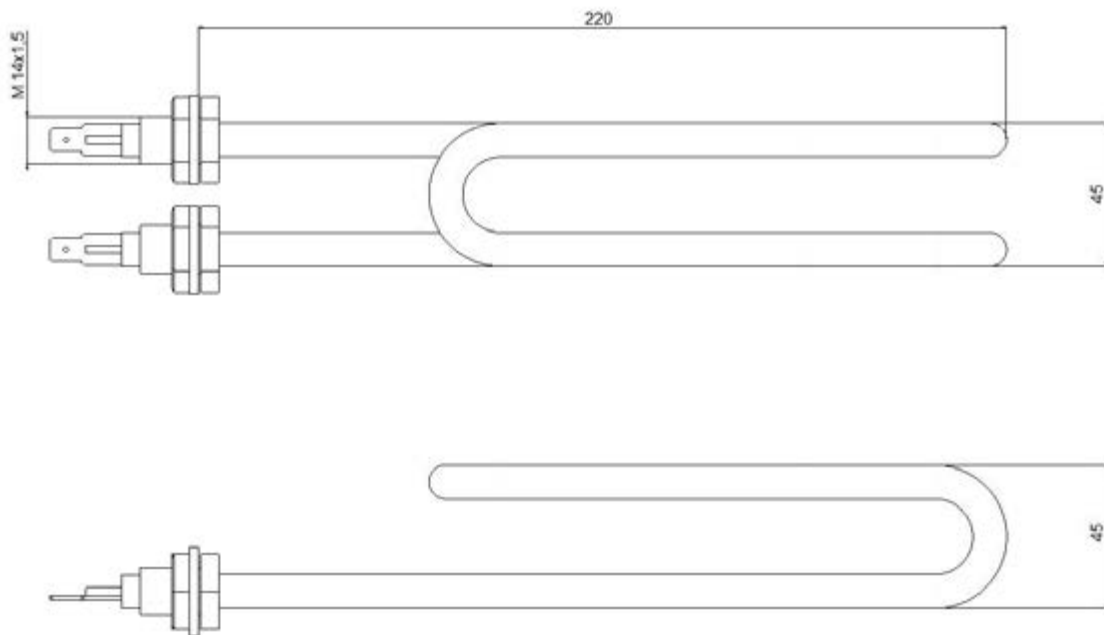
Sposób montażu nypel stal czarna M14x1,5

## PARAMETRY

Masa brutto 0,26 kg

## UWAGI

Produkt przeznaczony do pracy w zbiorniku emaliowanym.  
 Produkt przeznaczony do pracy z anodą magnezową.



### TECHNICAL DATA

Type	Index	Application	Power	Tension	Package
GR	W019	Water heating in a tank with M14 mounting	2000 W	230 V	5 pcs

### MATERIALS

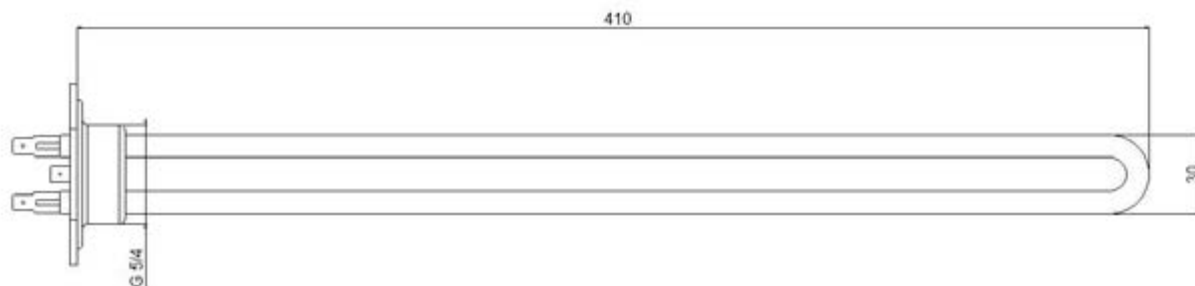
Outer sheath	Tin coated copper
Mounting method	Nipple black steel M14x1.5

### PARAMETERS

Gross weight	0,26 kg
--------------	---------

### COMMENTS

The heating module is intended only for heating water in enamelled steel water heaters  
 The product can be use only with a magnesium anode



## DANE TECHNICZNE

Typ	Indeks	Zastosowanie	Moc	Napięcie	Opakowanie
GR	W020	Ogrzewanie wody w zbiorniku o mufie 1¼"	2000 W	230 V	5 szt.

## MATERIAŁY

Płaszcz zewnętrzny miedź w powłoce cynowej

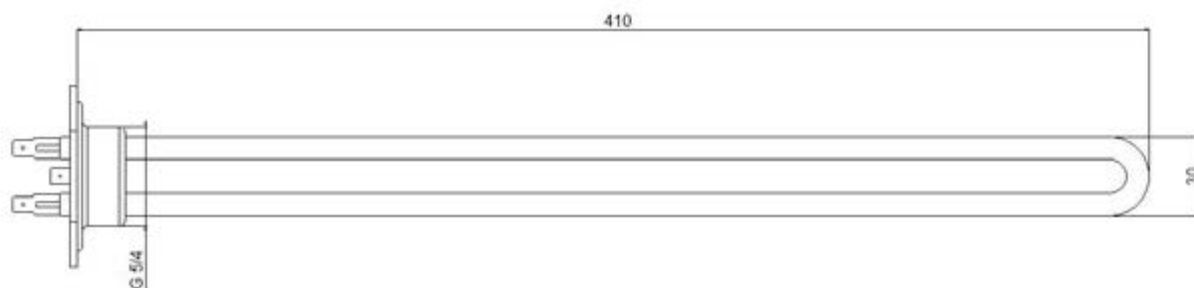
Sposób montażu kryza stal czarna 1¼"

## PARAMETRY

Masa brutto 0,29 kg

## UWAGI

Produkt przeznaczony do pracy w zbiorniku emaliowanym.  
 Produkt przeznaczony do pracy z anodą magnezową.



### TECHNICAL DATA

Type	Index	Application	Power	Tension	Package
GR	W020	Heating water in a boiler water tank - flange 1¼"	2000 W	230 V	5 pcs

### MATERIALS

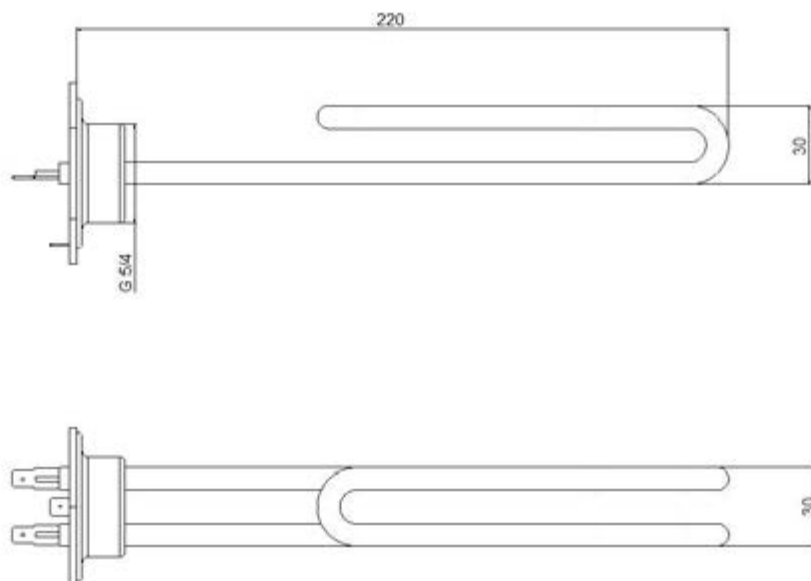
Outer sheath	Tin coated copper
Mounting method	Flange black steel 1¼"

### PARAMETERS

Gross weight	0,29 kg
--------------	---------

### COMMENTS

The heating module is intended only for heating water in enamelled steel water heaters  
 The product can be use only with a magnesium anode



## DANE TECHNICZNE

Typ	Indeks	Zastosowanie	Moc	Napięcie	Opakowanie
GR	W021	Ogrzewanie wody w zbiorniku o mufie 1¼"	2000 W	230 V	5 szt.

## MATERIAŁY

Płaszcz zewnętrzny miedź w powłoce cynowej

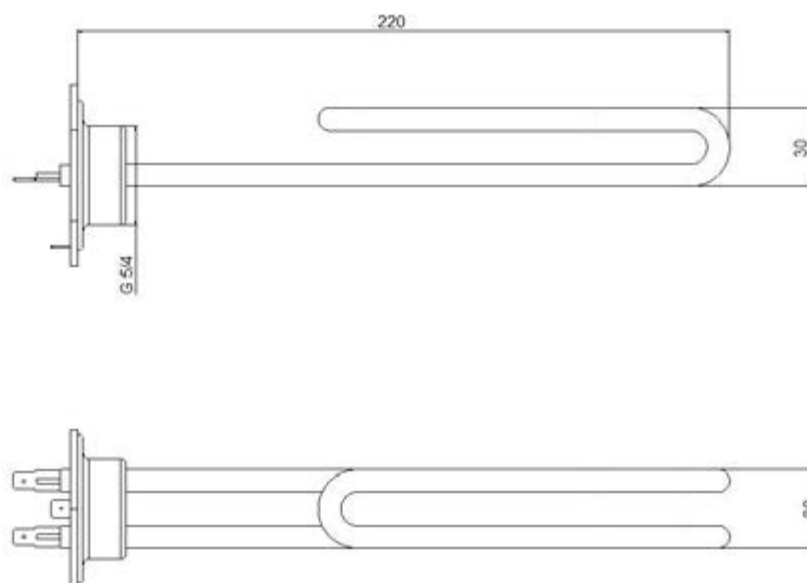
Sposób montażu kryza stal czarna 1¼"

## PARAMETRY

Masa brutto 0,29 kg

## UWAGI

Produkt przeznaczony do pracy w zbiorniku emaliowanym.  
 Produkt przeznaczony do pracy z anodą magnezową.



### TECHNICAL DATA

Type	Index	Application	Power	Tension	Package
GR	W021	Heating water in a boiler water tank - flange 1¼"	2000 W	230 V	5 pcs

### MATERIALS

Outer sheath	Tin coated copper
Mounting method	Flange black steel 1¼"

### PARAMETERS

Gross weight	0,29 kg
--------------	---------

### COMMENTS

The heating module is intended only for heating water in enamelled steel water heaters  
The product can be use only with a magnesium anode





## DANE TECHNICZNE

Typ	Indeks	Zastosowanie	Moc	Napięcie	Opakowanie
GR	W026	Ogrzewanie wody w zbiorniku o mufie 1¼"	2x1400 W	230 V	5 szt.

## MATERIAŁY

Płaszcz zewnętrzny miedź w powłoce cynowej

Sposób montażu kryza stal czarna 1¼"

## PARAMETRY

Masa brutto 0,42 kg

## UWAGI

Produkt przeznaczony do pracy w zbiorniku emaliowanym.  
 Produkt przeznaczony do pracy z anodą magnezową.



### TECHNICAL DATA

Type	Index	Application	Power	Tension	Package
GR	W026	Heating water in a boiler water tank - flange 1¼"	2x1400 W	230 V	5 pcs

### MATERIALS

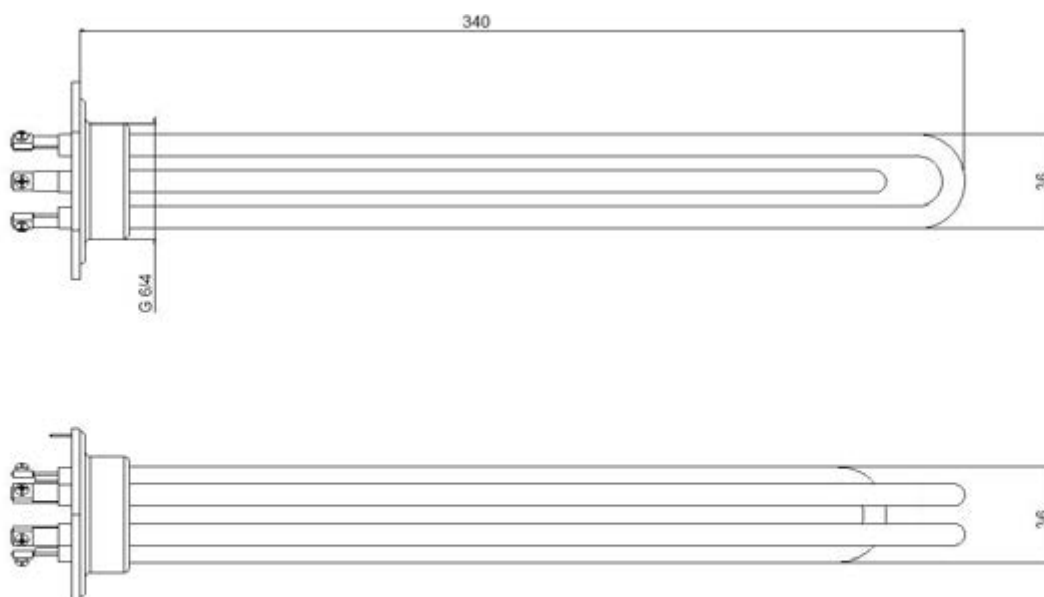
Outer sheath	Tin coated copper
Mounting method	Flange black steel 1¼"

### PARAMETERS

Gross weight	0,42 kg
--------------	---------

### COMMENTS

The heating module is intended only for heating water in enamelled steel water heaters  
 The product can be use only with a magnesium anode



## DANE TECHNICZNE

Typ	Indeks	Zastosowanie	Moc	Napięcie	Opakowanie
GR	W028	Ogrzewanie wody w zbiorniku o mufie 1½"	3x1400 W	230 V	5 szt.

## MATERIAŁY

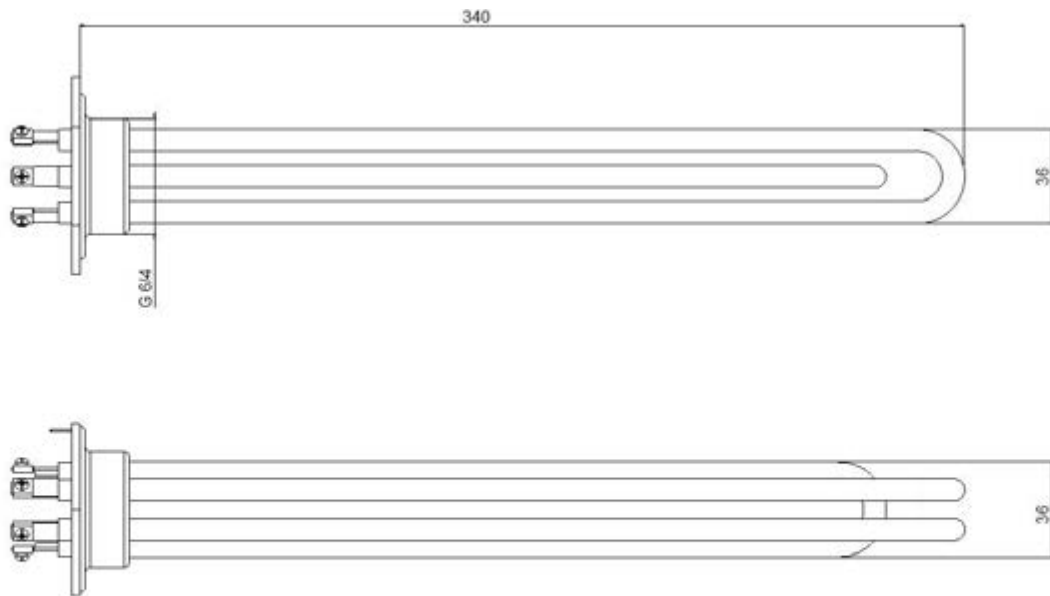
Płaszcz zewnętrzny	miedź w powłoce cynowej
Sposób montażu	kryza stal czarna 1½"

## PARAMETRY

Masa brutto	0,62 kg
-------------	---------

## UWAGI

Produkt przeznaczony do pracy w zbiorniku emaliowanym.  
 Produkt przeznaczony do pracy z anodą magnezową.



Type	Index	Application	Power	Tension	Package
GR	W028	Heating water in a boiler water tank - flange 1½"	3x1400 W	230 V	5 pcs

## MATERIALS

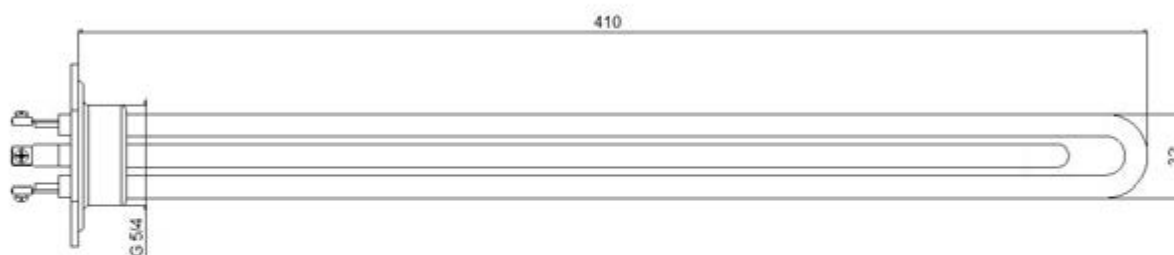
Outer sheath	Tin coated copper
Mounting method	Flange black steel 1½"

## PARAMETERS

Gross weight	0,62 kg
--------------	---------

## COMMENTS

The heating module is intended only for heating water in enamelled steel water heaters  
The product can be use only with a magnesium anode



## DANE TECHNICZNE

Typ	Indeks	Zastosowanie	Moc	Napięcie	Opakowanie
GR	W027	Ogrzewanie wody w zbiorniku o mufie 1¼"	2x2000 W	230 V	5 szt.

## MATERIAŁY

Płaszcz zewnętrzny miedź w powłoce cynowej

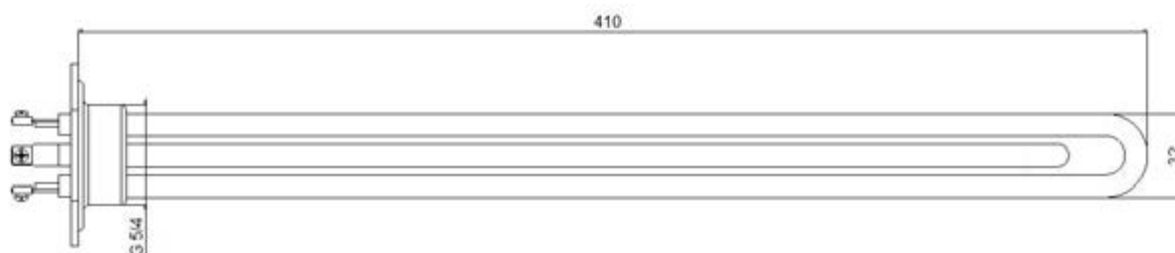
Sposób montażu kryza stal czarna 1¼"

## PARAMETRY

Masa brutto 0,46 kg

## UWAGI

Produkt przeznaczony do pracy w zbiorniku emaliowanym.  
 Produkt przeznaczony do pracy z anodą magnezową.



### TECHNICAL DATA

Type	Index	Application	Power	Tension	Package
GR	W027	Heating water in a boiler water tank - flange 1¼"	2x2000 W	230 V	5 pcs

### MATERIALS

Outer sheath	Tin coated copper
Mounting method	Flange black steel 1¼"

### PARAMETERS

Gross weight	0,46 kg
--------------	---------

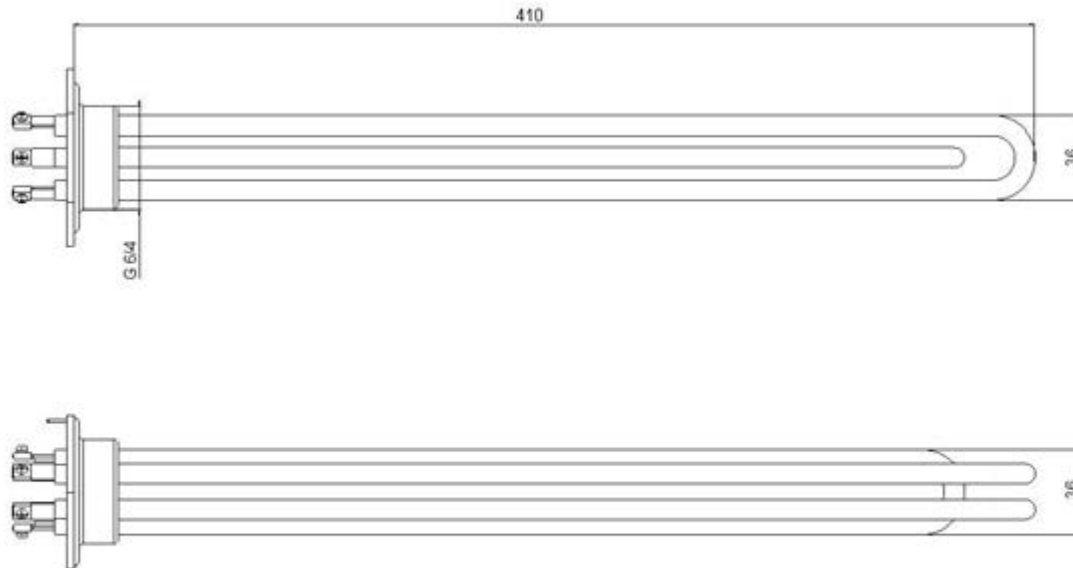
### COMMENTS

The heating module is intended only for heating water in enamelled steel water heaters  
 The product can be use only with a magnesium anode



ELIKO Mońka Spółka Jawna  
 ul. Częstochowska 30, 42-274 Konopiska  
 +48 34 328 23 21  
 NIP: PL 573-02-52-538  
 BDO: 000005773

Version 4/2021 05/05/2021. The above specification is subject to change without notice or reason.



## DANE TECHNICZNE

Typ	Indeks	Zastosowanie	Moc	Napięcie	Opakowanie
GR	W029	Ogrzewanie wody w zbiorniku o mufie 1½"	3x2000 W	230 V	5 szt.

## MATERIAŁY

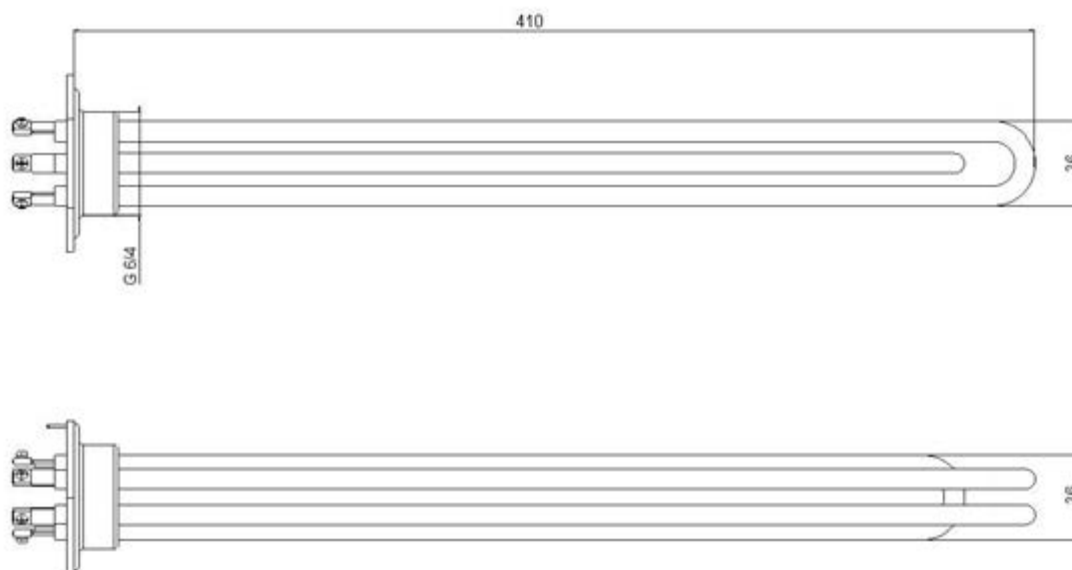
Płaszcz zewnętrzny	miedź w powłoce cynowej
Sposób montażu	kryza stal czarna 1½"

## PARAMETRY

Masa brutto	0,70 kg
-------------	---------

## UWAGI

Produkt przeznaczony do pracy w zbiorniku emaliowanym.  
 Produkt przeznaczony do pracy z anodą magnezową.



Type	Index	Application	Power	Tension	Package
GR	W029	Heating water in a boiler water tank - flange 1½"	3x2000 W	230 V	5 psc

### MATERIALS

Outer sheath	Tin coated copper
Mounting method	Flange black steel 1½"

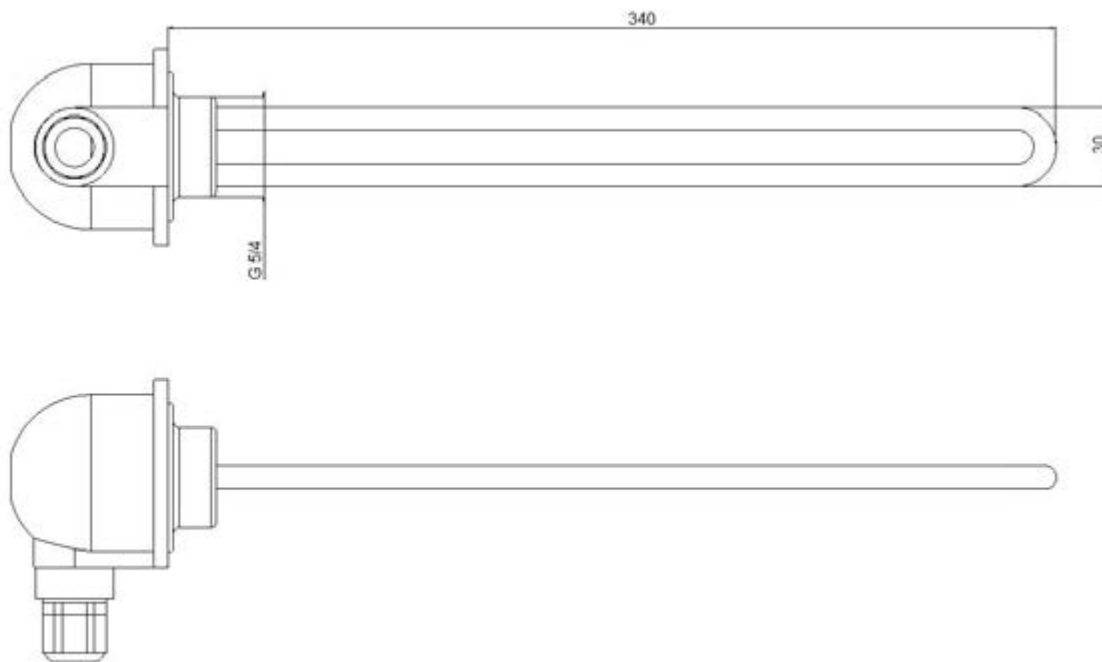
### PARAMETERS

Gross weight	0,70 kg
--------------	---------

### COMMENTS

The heating module is intended only for heating water in enamelled steel water heaters  
 The product can be use only with a magnesium anode





## DANE TECHNICZNE

Typ	Indeks	Zastosowanie	Moc	Napięcie	Opakowanie
GR	W037	Ogrzewanie wody w zbiorniku o mufie 1¼"	1400 W	230 V	5 szt.

## MATERIAŁY

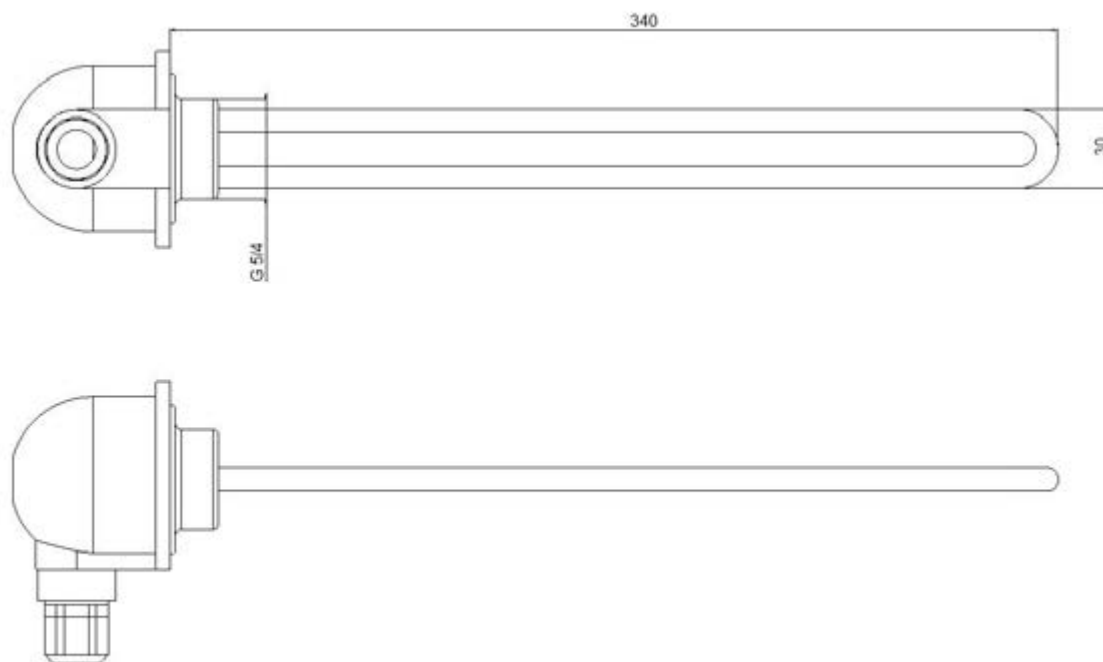
Płaszcz zewnętrzny	miedź w powłoce cynowej
Sposób montażu	kryza stal czarna 1¼"

## PARAMETRY

Masa brutto	0,33 kg
Kolor obudowy	czarny

## UWAGI

Produkt przeznaczony do pracy w zbiorniku emaliowanym.  
 Produkt przeznaczony do pracy z anodą magnezową.



### TECHNICAL DATA

Type	Index	Application	Power	Tension	Package
GR	W037	Heating water in a boiler water tank - flange 1¼"	1400 W	230 V	5 pcs

### MATERIALS

Outer sheath	Tin coated copper
Mounting method	Flange black steel 1¼"

### PARAMETERS

Gross weight	0,33 kg
Colour	Black

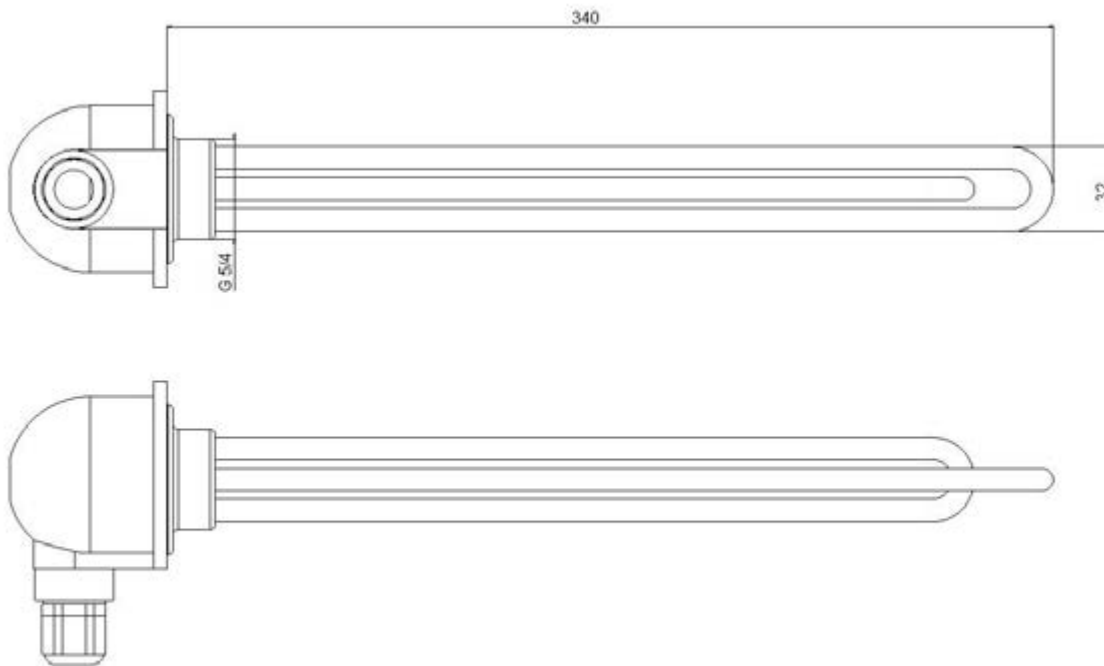
### COMMENTS

The heating module is intended only for heating water in enamelled steel water heaters  
The product can be use only with a magnesium anode



ELIKO Mońka Spółka Jawna  
ul. Częstochowska 30, 42-274 Konopiska  
+48 34 328 23 21  
NIP: PL 573-02-52-538  
BDO: 000005773

Version 4/2021 05/05/2021. The above specification is subject to change without notice or reason.



## DANE TECHNICZNE

Typ	Indeks	Zastosowanie	Moc	Napięcie	Opakowanie
GR	W052	Ogrzewanie wody w zbiorniku o mufie 1¼"	2x1400 W	230 V	5 szt.

## MATERIAŁY

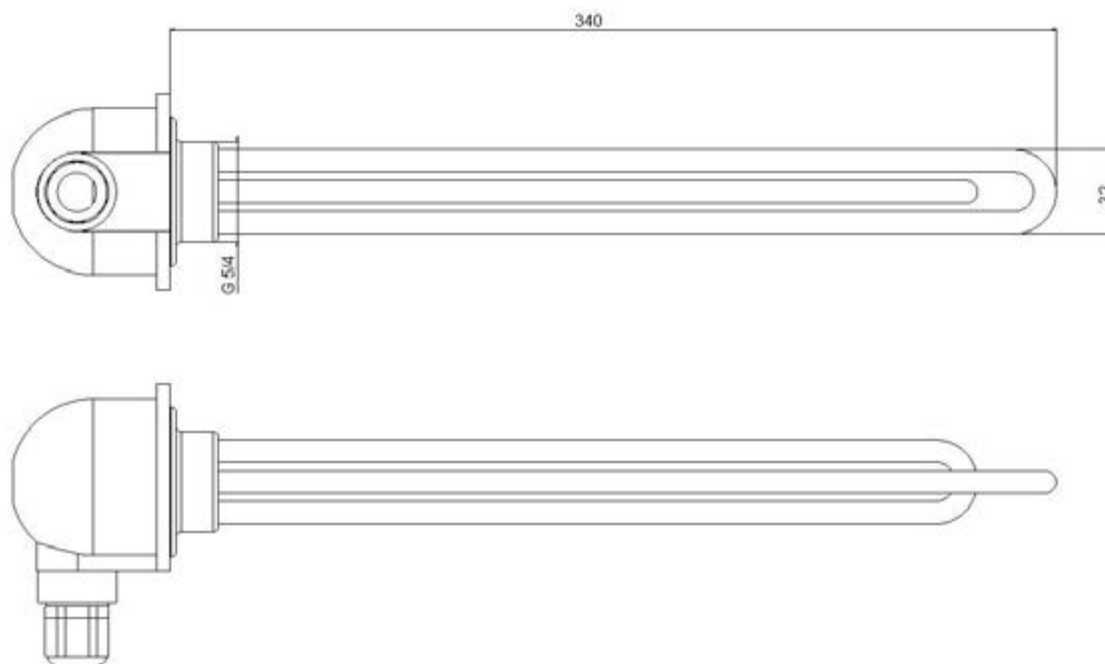
Płaszcz zewnętrzny	miedź w powłoce cynowej
Sposób montażu	kryza stal czarna 1¼"

## PARAMETRY

Masa brutto	0,49 kg
Kolor obudowy	czarny

## UWAGI

Produkt przeznaczony do pracy w zbiorniku emaliowanym.  
 Produkt przeznaczony do pracy z anodą magnezową.



### TECHNICAL DATA

Type	Index	Application	Power	Tension	Package
GR	W052	Heating water in a boiler water tank - flange 1¼"	2x1400 W	230 V	5 pcs

### MATERIALS

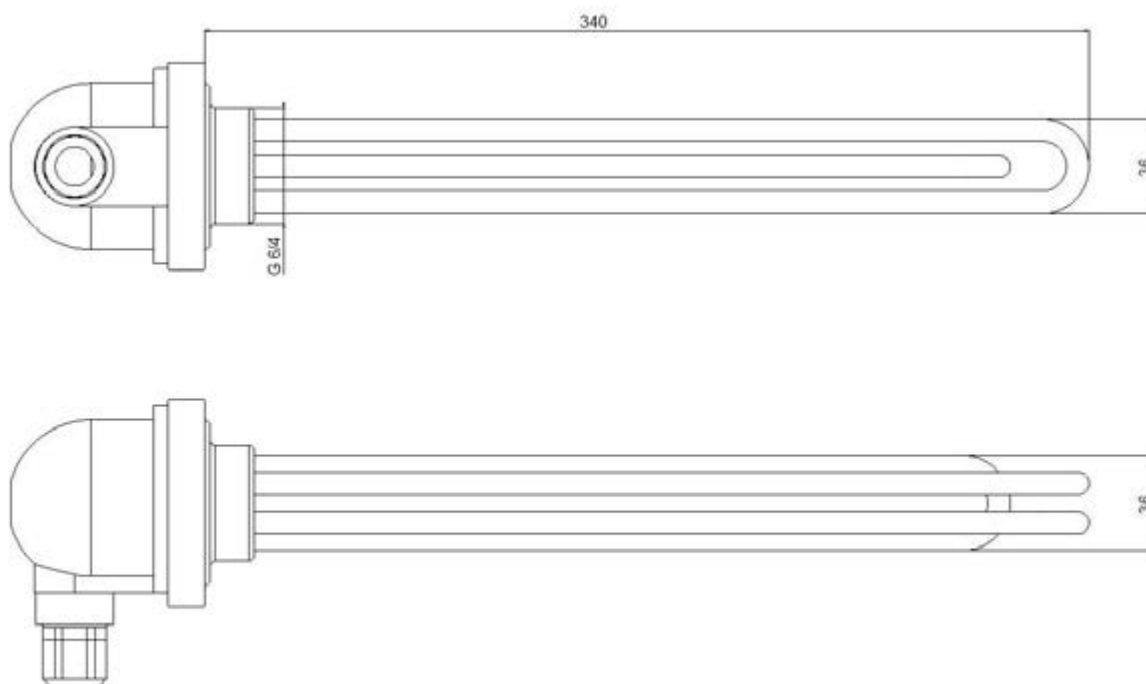
Outer sheath	Tin coated copper
Mounting method	Flange black steel 1¼"

### PARAMETERS

Gross weight	0,49 kg
Colour	Black

### COMMENTS

The heating module is intended only for heating water in enamelled steel water heaters  
 The product can be use only with a magnesium anode



## DANE TECHNICZNE

Typ	Indeks	Zastosowanie	Moc	Napięcie	Opakowanie
GR	W060	Ogrzewanie wody w zbiorniku o mufie 1½"	3x1400 W	230 V	5 szt.

## MATERIAŁY

Płaszcz zewnętrzny miedź w powłoce cynowej

Sposób montażu kryza stal czarna 1½"

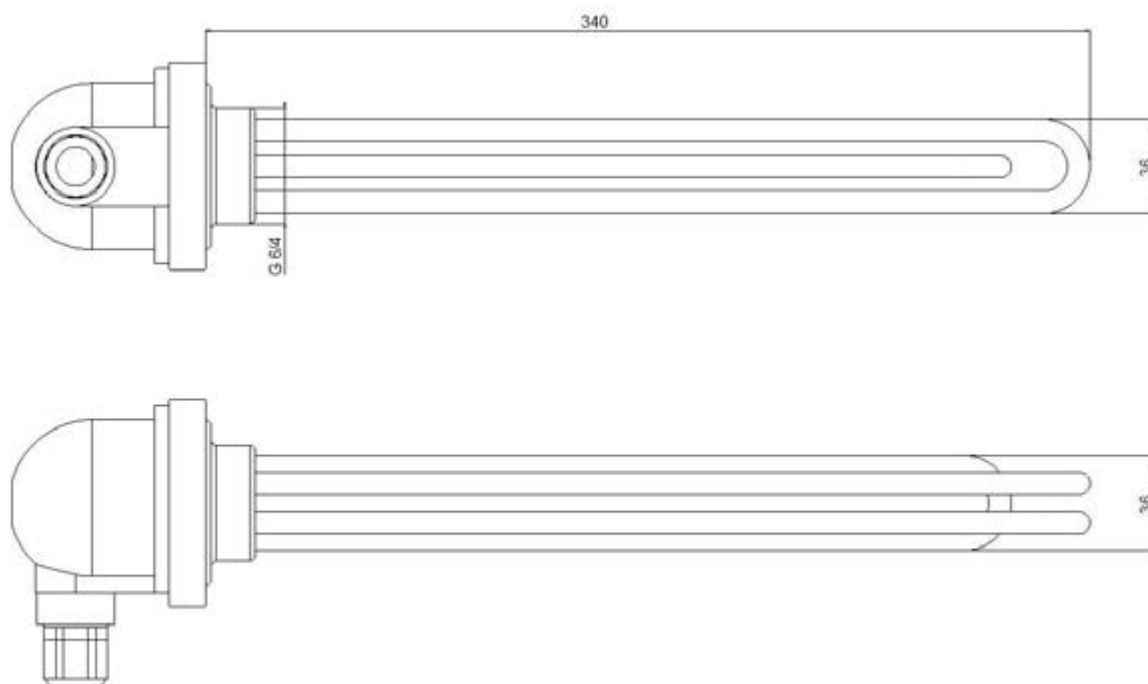
## PARAMETRY

Masa brutto 0,72 kg

Kolor obudowy czarny

## UWAGI

Produkt przeznaczony do pracy w zbiorniku emaliowanym.  
 Produkt przeznaczony do pracy z anodą magnezową.



### TECHNICAL DATA

Type	Index	Application	Power	Tension	Package
GR	W060	Heating water in a boiler water tank - flange 1½"	3x1400 W	230 V	5 pcs

### MATERIALS

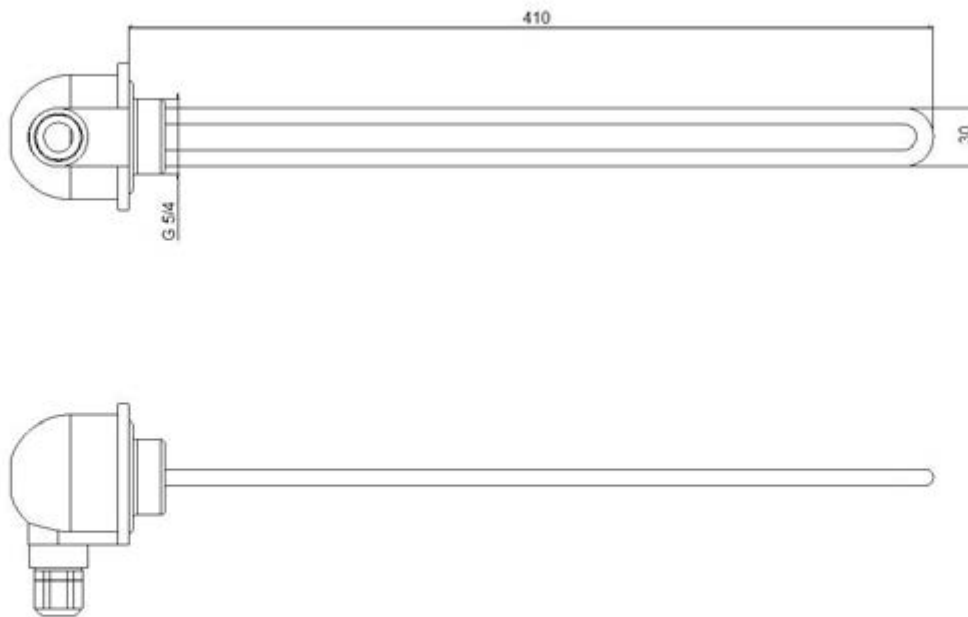
Outer sheath	Tin coated copper
Mounting method	Flange black steel 1½"

### PARAMETERS

Gross weight	0,72 kg
Colour	Black

### COMMENTS

The heating module is intended only for heating water in enamelled steel water heaters  
The product can be use only with a magnesium anode



## DANE TECHNICZNE

Typ	Indeks	Zastosowanie	Moc	Napięcie	Opakowanie
GR	W038	Ogrzewanie wody w zbiorniku o mufie 1 1/4"	2000 W	230 V	5 szt.

## MATERIAŁY

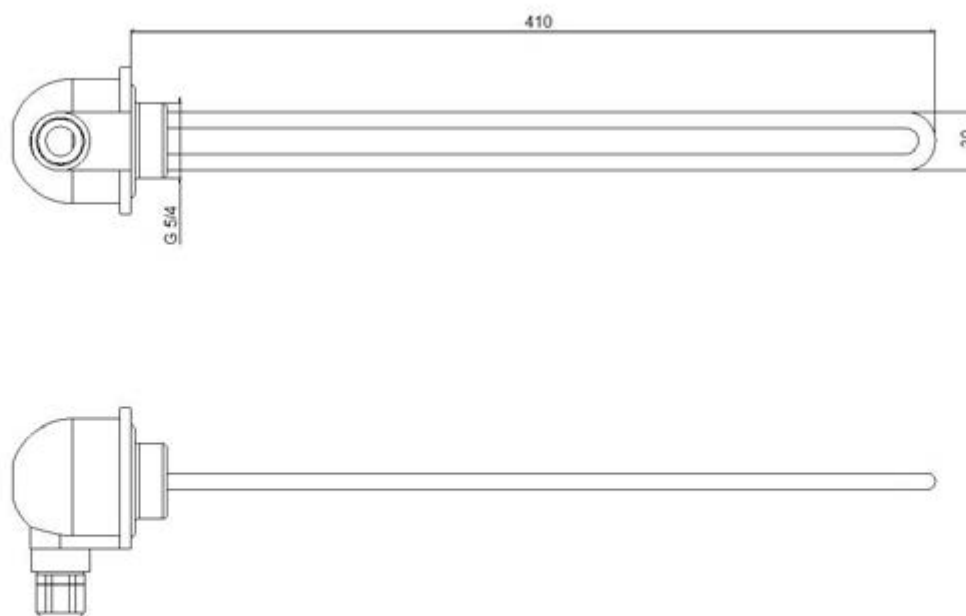
Płaszcz zewnętrzny	miedź w powłoce cynowej
Sposób montażu	kryza stal czarna 1 1/4"

## PARAMETRY

Masa brutto	0,36 kg
Kolor obudowy	czarny

## UWAGI

Produkt przeznaczony do pracy w zbiorniku emaliowanym.  
 Produkt przeznaczony do pracy z anodą magnezową.



### TECHNICAL DATA

Type	Index	Application	Power	Tension	Package
GR	W038	Heating water in a boiler water tank - flange 1¼"	2000 W	230 V	5 pcs

### MATERIALS

Outer sheath	Tin coated copper
Mounting method	Flange black steel 1¼"

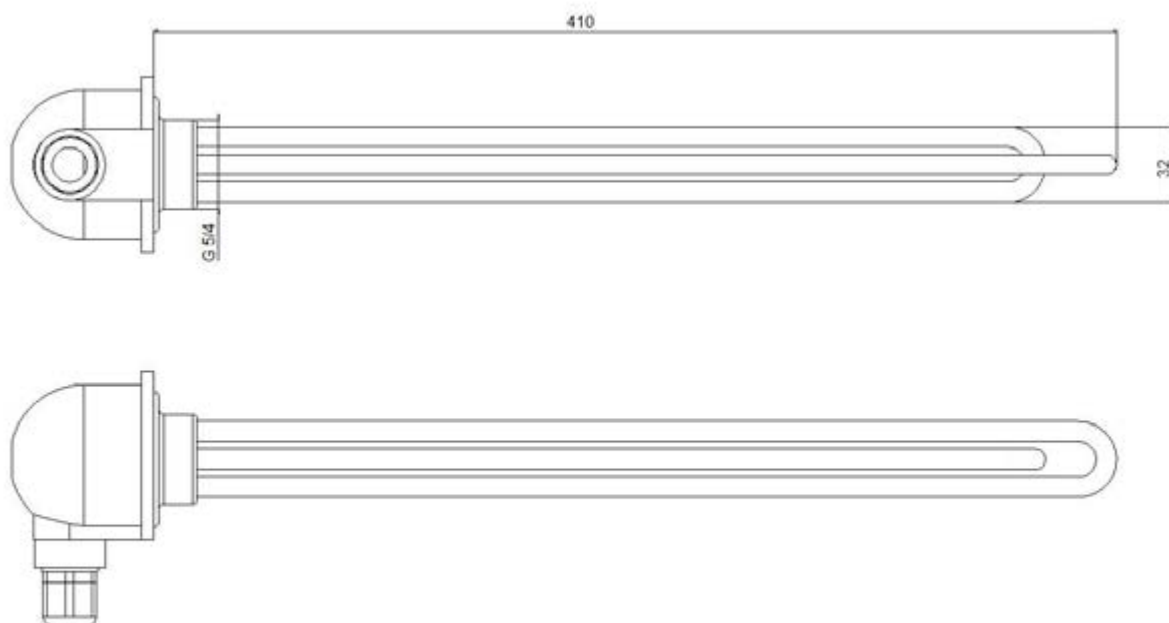
### PARAMETERS

Gross weight	0,36 kg
Colour	Black

### COMMENTS

The heating module is intended only for heating water in enamelled steel water heaters  
 The product can be use only with a magnesium anode





## DANE TECHNICZNE

Typ	Indeks	Zastosowanie	Moc	Napięcie	Opakowanie
GR	W039	Ogrzewanie wody w zbiorniku o mufie 1¼"	2x2000 W	230 V	5 szt.

## MATERIAŁY

Płaszcz zewnętrzny miedź w powłoce cynowej

Sposób montażu kryza stal czarna 1¼"

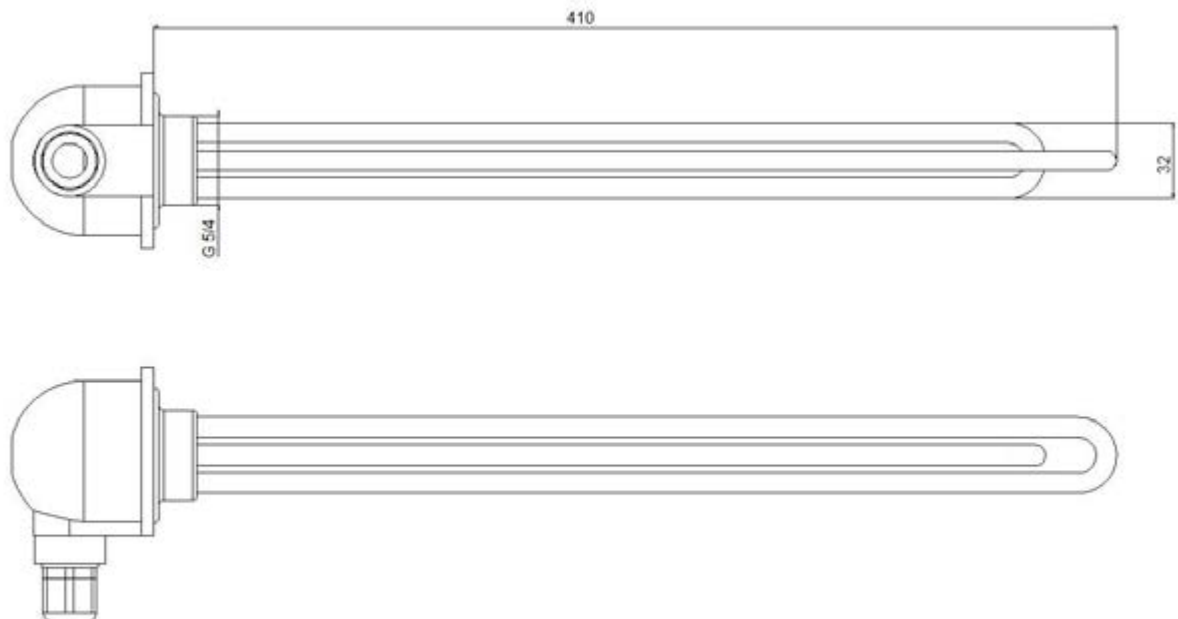
## PARAMETRY

Masa brutto 0,56 kg

Kolor obudowy czarny

## UWAGI

Produkt przeznaczony do pracy w zbiorniku emaliowanym.  
 Produkt przeznaczony do pracy z anodą magnezową.



### TECHNICAL DATA

Type	Index	Application	Power	Tension	Package
GR	W039	Heating water in a boiler water tank - flange 1¼"	2x2000 W	230 V	5 pcs

### MATERIALS

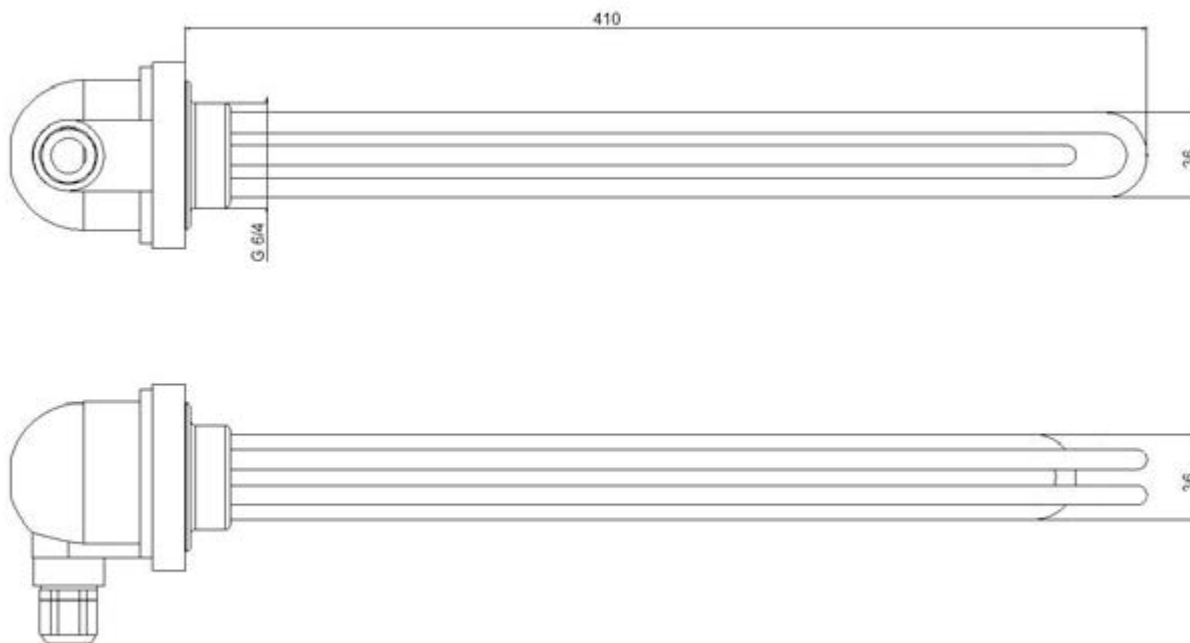
Outer sheath	Tin coated copper
Mounting method	Flange black steel 1¼"

### PARAMETERS

Gross weight	0,56 kg
Colour	Black

### COMMENTS

The heating module is intended only for heating water in enamelled steel water heaters  
 The product can be use only with a magnesium anode



## DANE TECHNICZNE

Typ	Indeks	Zastosowanie	Moc	Napięcie	Opakowanie
GR	W023	Ogrzewanie wody w zbiorniku o mufie 1½"	3x2000 W	230 V	5 szt.

## MATERIAŁY

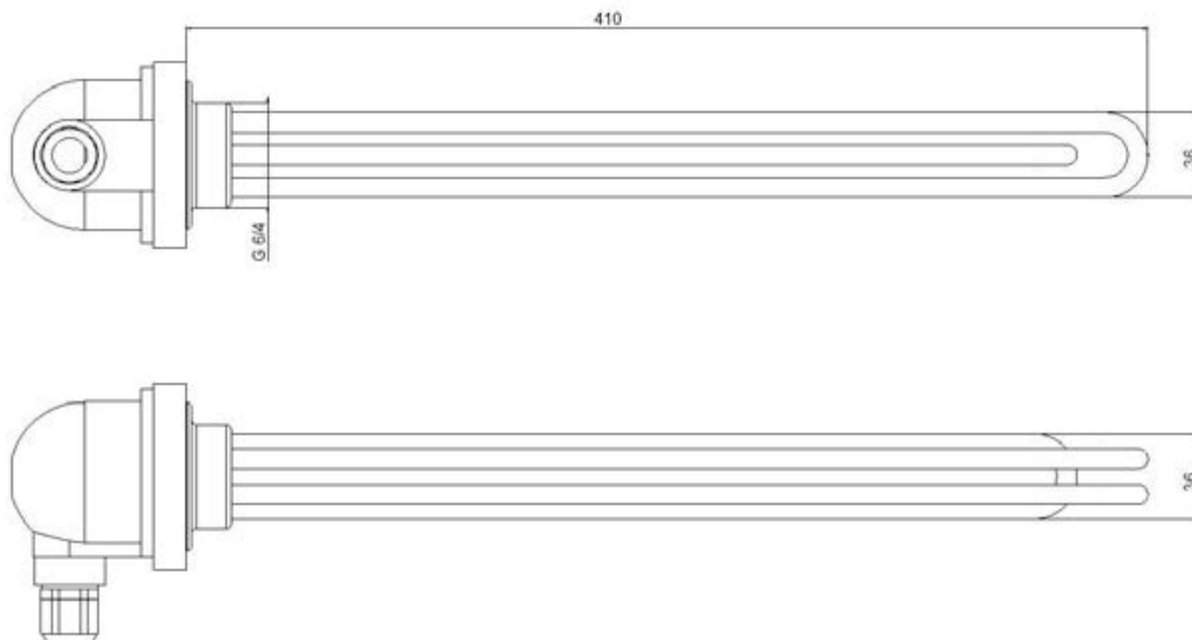
Płaszcz zewnętrzny	miedź w powłoce cynowej
Sposób montażu	kryza stal czarna 1½"

## PARAMETRY

Masa brutto	0,84 kg
Kolor obudowy	czarny

## UWAGI

Produkt przeznaczony do pracy w zbiorniku emaliowanym.  
 Produkt przeznaczony do pracy z anodą magnezową.



### TECHNICAL DATA

Type	Index	Application	Power	Tension	Package
GR	W023	Heating water in a boiler water tank - flange 1½"	3x2000 W	230 V	5 pcs

### MATERIALS

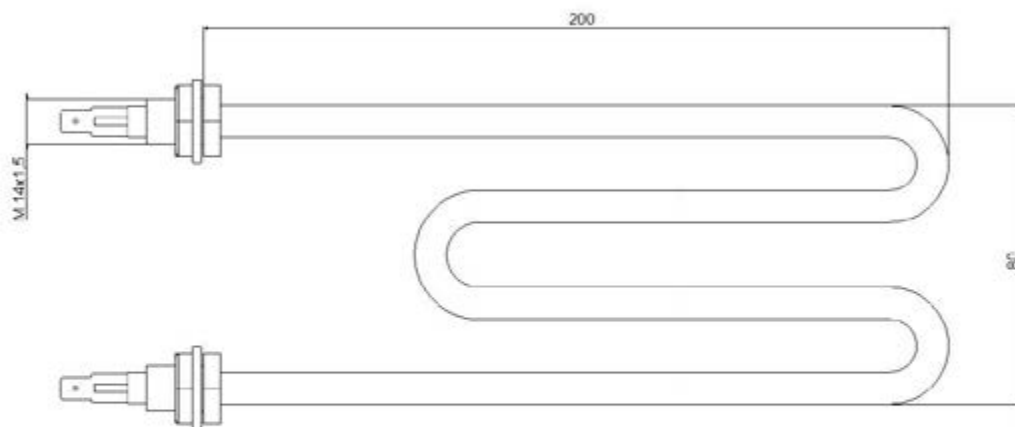
Outer sheath	Tin coated copper
Mounting method	Flange black steel 1½"

### PARAMETERS

Gross weight	0,84 kg
Colour	Black

### COMMENTS

The heating module is intended only for heating water in enamelled steel water heaters  
 The product can be use only with a magnesium anode



## DANE TECHNICZNE

Typ	Indeks	Zastosowanie	Moc	Napięcie	Opakowanie
GR	W015	Ogrzewanie wody w zbiorniku o mocowaniu M14	1400 W	230 V	5 szt.

## MATERIAŁY

Płaszcz zewnętrzny miedź w powłoce niklowej

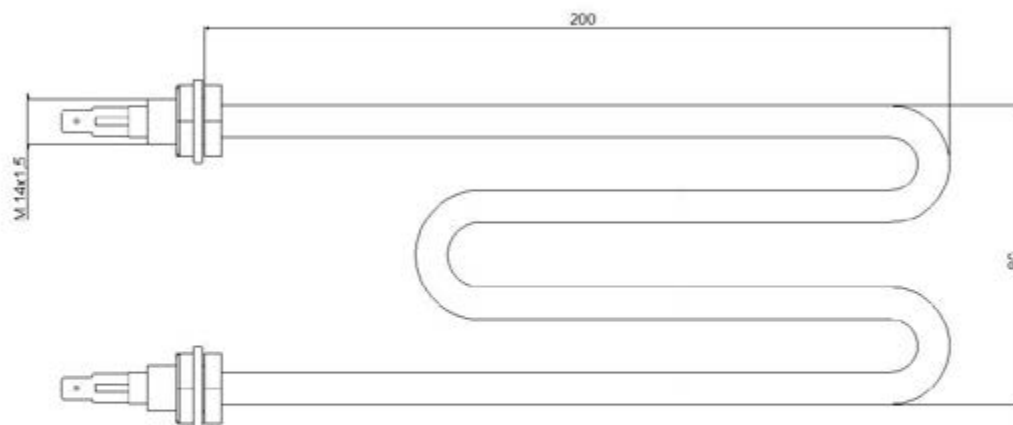
Sposób montażu nypel stal czarna M14x1,5

## PARAMETRY

Masa brutto 0,23 kg

## UWAGI

Produkt przeznaczony do pracy w zbiorniku emaliowanym.  
Produkt nie jest przeznaczony do wody pitnej.



### TECHNICAL DATA

Type	Index	Application	Power	Tension	Package
GR	W015	Water heating in a tank with M14 mounting	1400 W	230 V	5 pcs

### MATERIALS

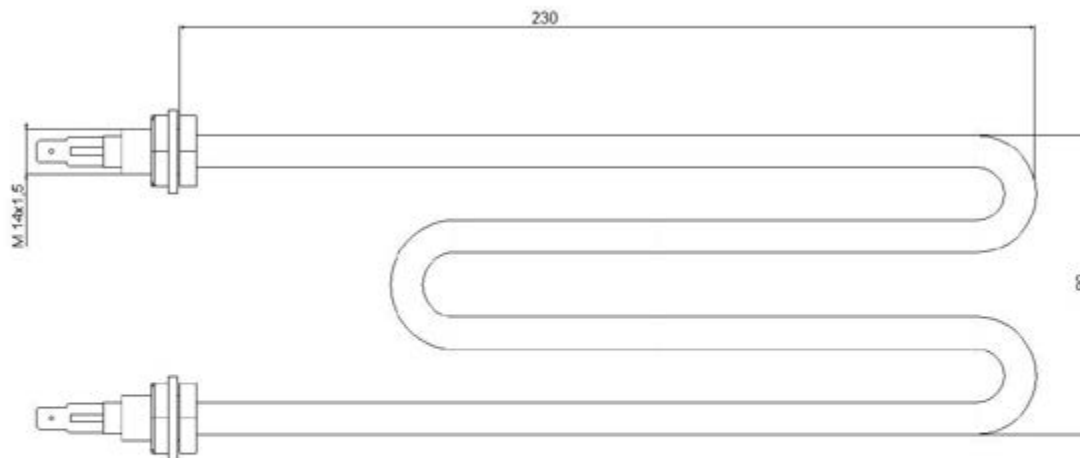
Outer sheath	Tin coated copper
Mounting method	Nipple black steel M14x1.5

### PARAMETERS

Gross weight	0,23 kg
--------------	---------

### COMMENTS

The heating module is intended only for heating water in enamelled steel water heaters  
 The product is not intended for drinking water



## DANE TECHNICZNE

Typ	Indeks	Zastosowanie	Moc	Napięcie	Opakowanie
GR	W053	Ogrzewanie wody w zbiorniku o mocowaniu M14	1600 W	230 V	5 szt.

## MATERIAŁY

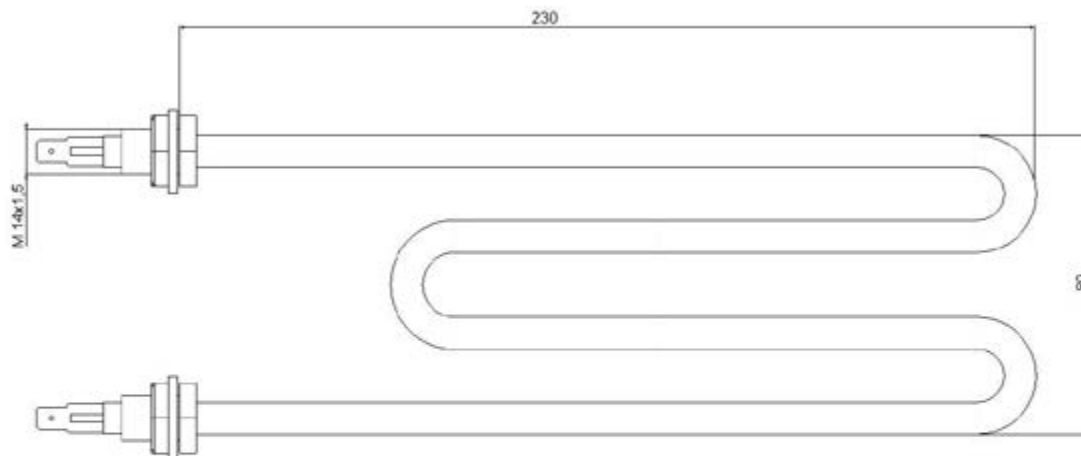
Płaszcz zewnętrzny	miedź w powłoce niklowej
Sposób montażu	nypel stal czarna M14x1,5

## PARAMETRY

Masa brutto	0,27 kg
-------------	---------

## UWAGI

Produkt przeznaczony do pracy w zbiorniku emaliowanym.  
 Produkt nie jest przeznaczony do wody pitnej.



### TECHNICAL DATA

Type	Index	Application	Power	Tension	Package
GR	W053	Water heating in a tank with M14 mounting	1600 W	230 V	5 pcs

### MATERIALS

Outer sheath	Tin coated copper
Mounting method	Nipple black steel M14x1.5

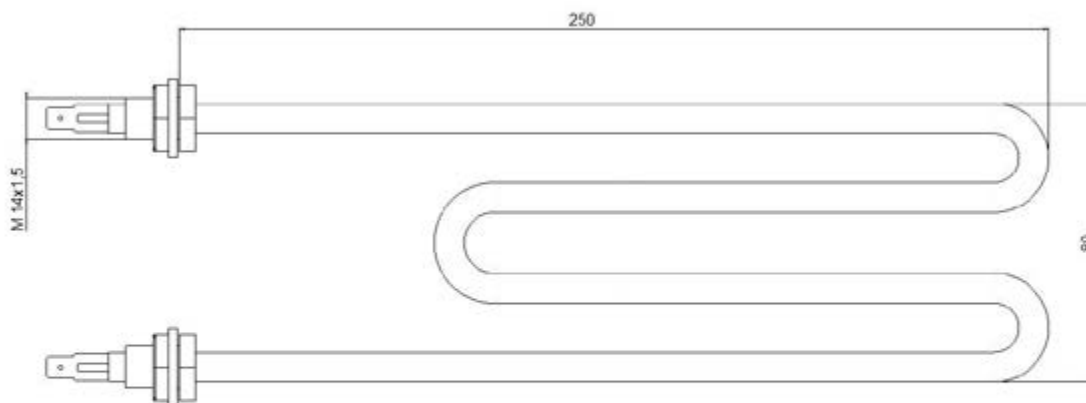
### PARAMETERS

Gross weight	0,27 kg
--------------	---------

### COMMENTS

The heating module is intended only for heating water in enamelled steel water heaters  
 The product is not intended for drinking water





## DANE TECHNICZNE

Typ	Indeks	Zastosowanie	Moc	Napięcie	Opakowanie
GR	W025	Ogrzewanie wody w zbiorniku o mocowaniu M14	2000 W	230 V	5 szt.

## MATERIAŁY

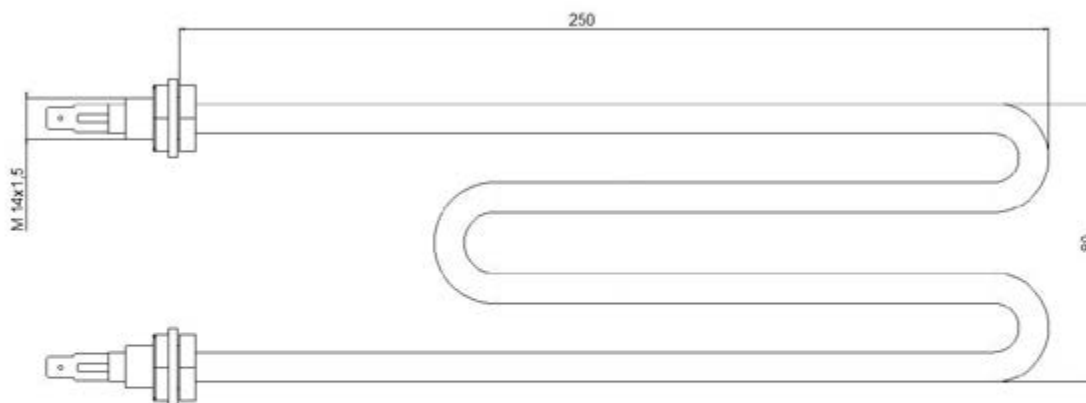
Płaszcz zewnętrzny	miedź w powłoce niklowej
Sposób montażu	nypel stal czarna M14x1,5

## PARAMETRY

Masa brutto	0,28 kg
-------------	---------

## UWAGI

Produkt przeznaczony do pracy w zbiorniku emaliowanym.  
 Produkt nie jest przeznaczony do wody pitnej.



### TECHNICAL DATA

Type	Index	Application	Power	Tension	Package
GR	W025	Water heating in a tank with M14 mounting	2000 W	230 V	5 pcs

### MATERIALS

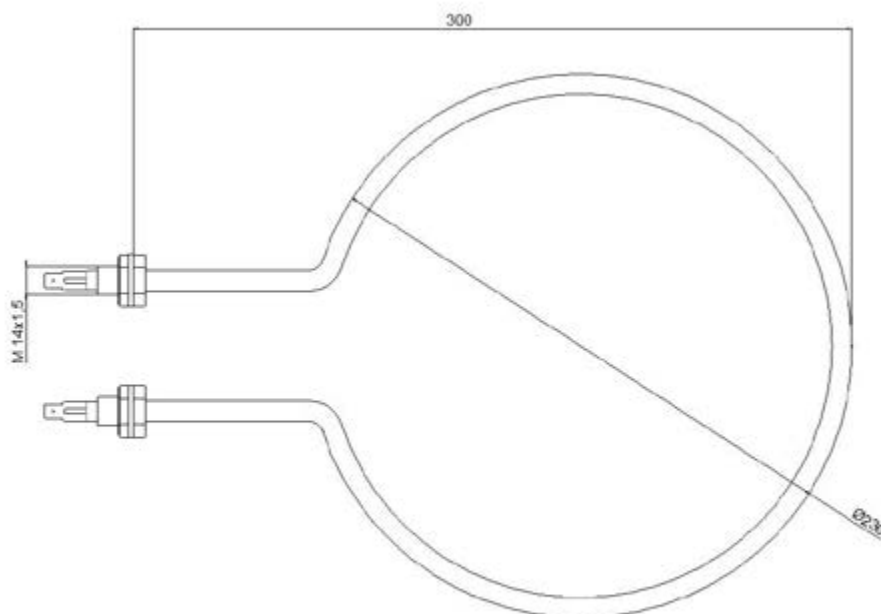
Outer sheath	Tin coated copper
Mounting method	Nipple black steel M14x1.5

### PARAMETERS

Gross weight	0,28 kg
--------------	---------

### COMMENTS

The heating module is intended only for heating water in enamelled steel water heaters  
 The product is not intended for drinking water



## DANE TECHNICZNE

Typ	Indeks	Zastosowanie	Moc	Napięcie	Opakowanie
GR	W016	Ogrzewanie wody w zbiorniku o mocowaniu M14	1400 W	230 V	5 szt.

## MATERIAŁY

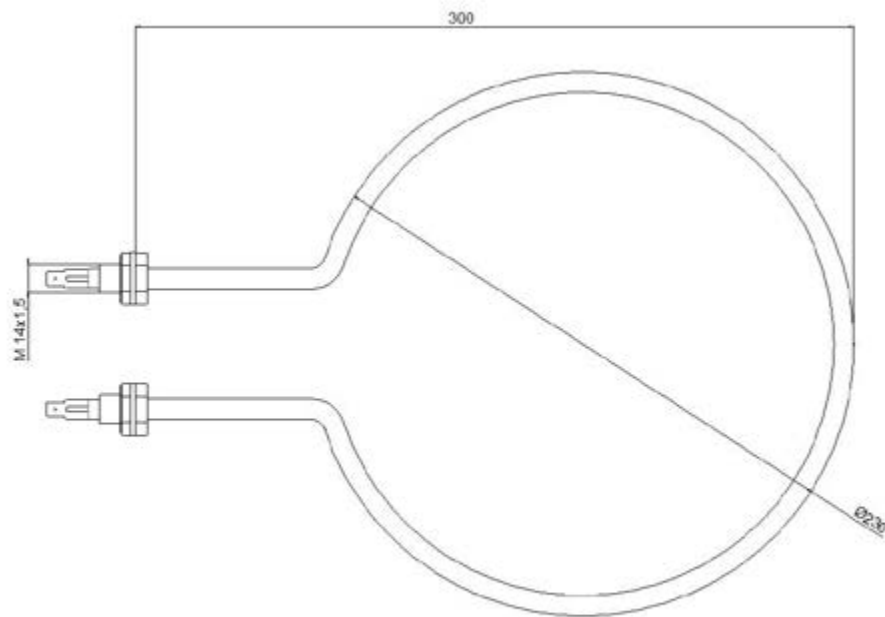
Płaszcz zewnętrzny	miedź w powłoce cynowej
Sposób montażu	nypel stal czarna M14x1,5

## PARAMETRY

Masa brutto	0,27 kg
-------------	---------

## UWAGI

Produkt przeznaczony do pracy w zbiorniku emaliowanym.



### TECHNICAL DATA

Type	Index	Application	Power	Tension	Package
GR	W016	Water heating in a tank with M14 mounting	1400 W	230 V	5 pcs

### MATERIALS

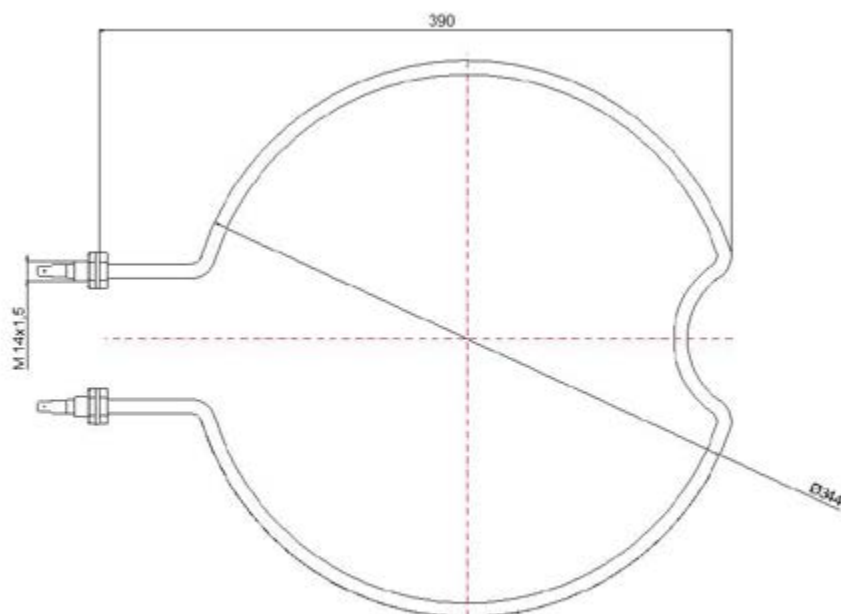
Outer sheath	Tin coated copper
Mounting method	Nipple black steel M14x1.5

### PARAMETERS

Gross weight	0,27 kg
--------------	---------

### COMMENTS

The heating module is intended only for heating water in enamelled steel water heaters



## DANE TECHNICZNE

Typ	Indeks	Zastosowanie	Moc	Napięcie	Opakowanie
GR	W043	Ogrzewanie wody w zbiorniku o mocowaniu M14	1400 W	230 V	5 szt.

## MATERIAŁY

Płaszcz zewnętrzny miedź w powłoce cynowej

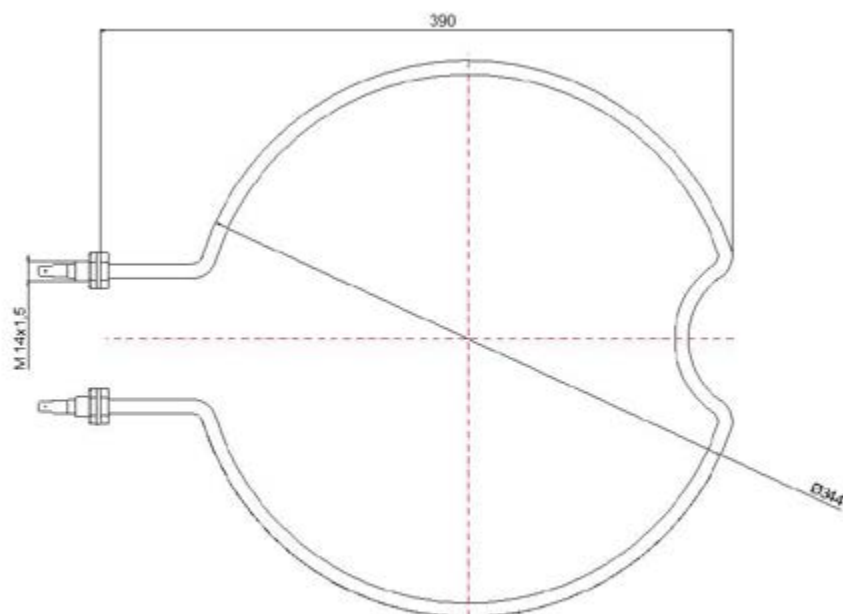
Sposób montażu nypel stal czarna M14x1,5

## PARAMETRY

Masa brutto 0,41 kg

## UWAGI

Produkt przeznaczony do pracy w zbiorniku emaliowanym.



### TECHNICAL DATA

Type	Index	Application	Power	Tension	Package
GR	W043	Water heating in a tank with M14 mounting	1400 W	230 V	5 pcs

### MATERIALS

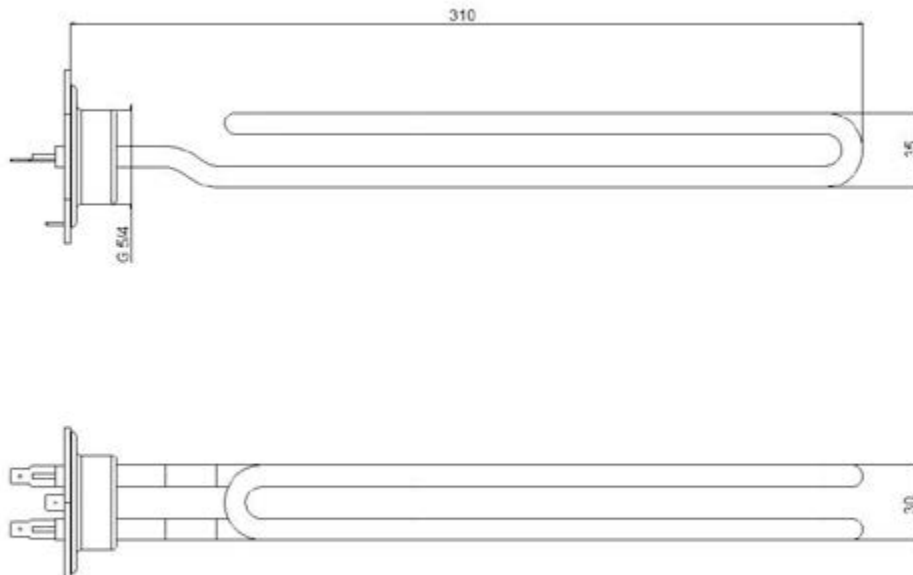
Outer sheath	Tin coated copper
Mounting method	Nipple black steel M14x1.5

### PARAMETERS

Gross weight	0,41 kg
--------------	---------

### COMMENTS

The heating module is intended only for heating water in enamelled steel water heaters



## DANE TECHNICZNE

Typ	Indeks	Zastosowanie	Moc	Napięcie	Opakowanie
GR	W017	Ogrzewanie oleju w zbiorniku o mufie 1¼"	1400 W	230 V	5 szt.

## MATERIAŁY

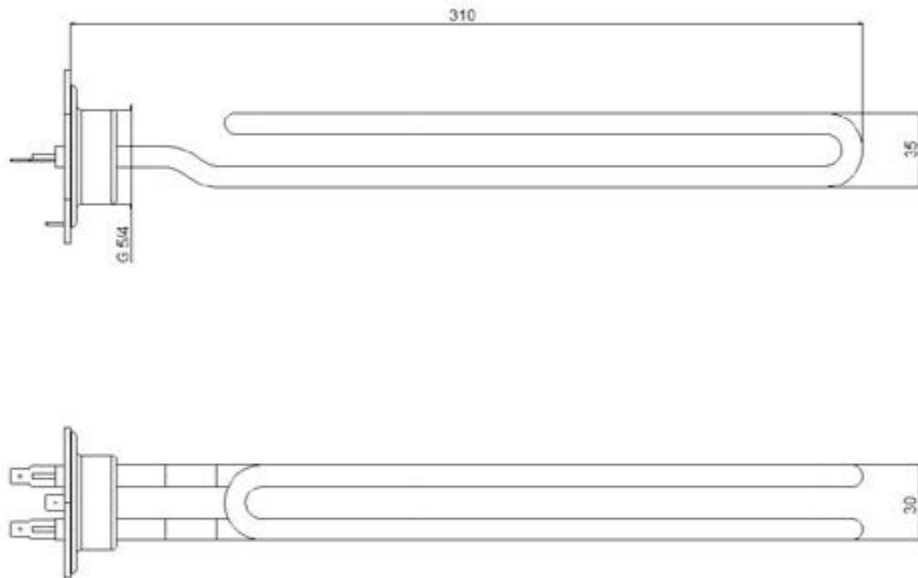
Płaszcz zewnętrzny	miedź
Sposób montażu	kryza stal czarna 1¼"

## PARAMETRY

Masa brutto	0,29 kg
-------------	---------

## UWAGI

Produkt przeznaczony do pracy w zbiorniku emaliowanym.



### TECHNICAL DATA

Type	Index	Application	Power	Tension	Package
GR	W017	Heating water in a boiler water tank - flange 1¼"	1400 W	230 V	5 pcs

### MATERIALS

Outer sheath	Copper
Mounting method	Flange black steel 1¼"

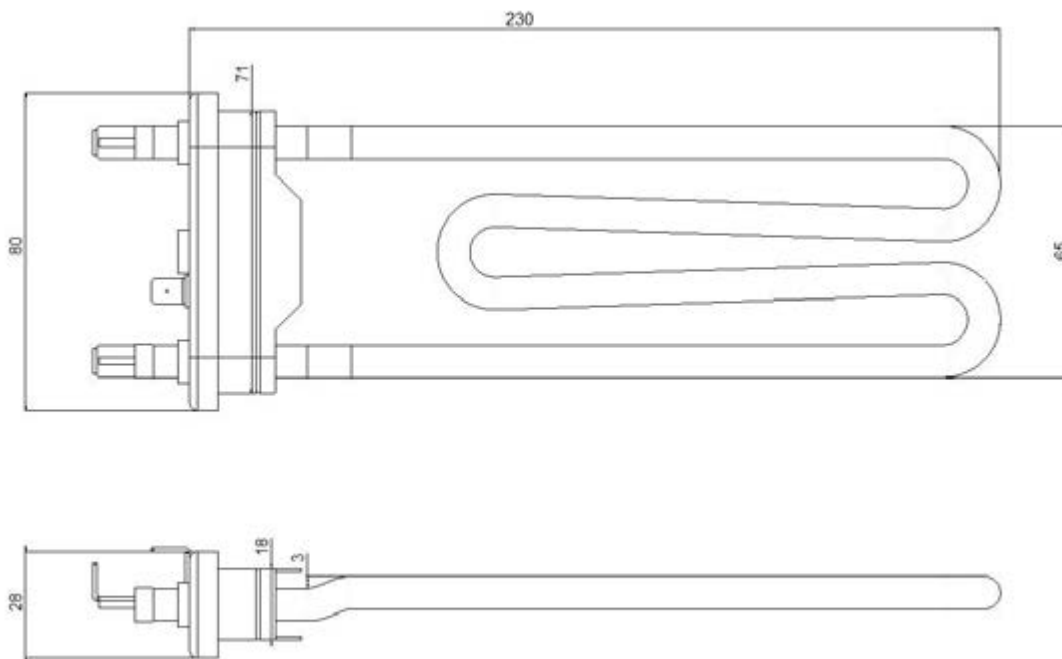
### PARAMETERS

Gross weight	0,29 kg
--------------	---------

### COMMENTS

The heating module is intended only for heating water in enamelled steel water heaters





**DANE TECHNICZNE**

Typ	Indeks	Zastosowanie	Moc	Napięcie	Opakowanie
GR	W036	Podgrzewacz wody w pralce	2000 W	230 V	5 szt.

**MATERIAŁY**

Płaszcz zewnętrzny    miedź w powłoce cynowej  
 Sposób montażu        mocowanie typu automat PS

**PARAMETRY**

Masa brutto            0,29 kg

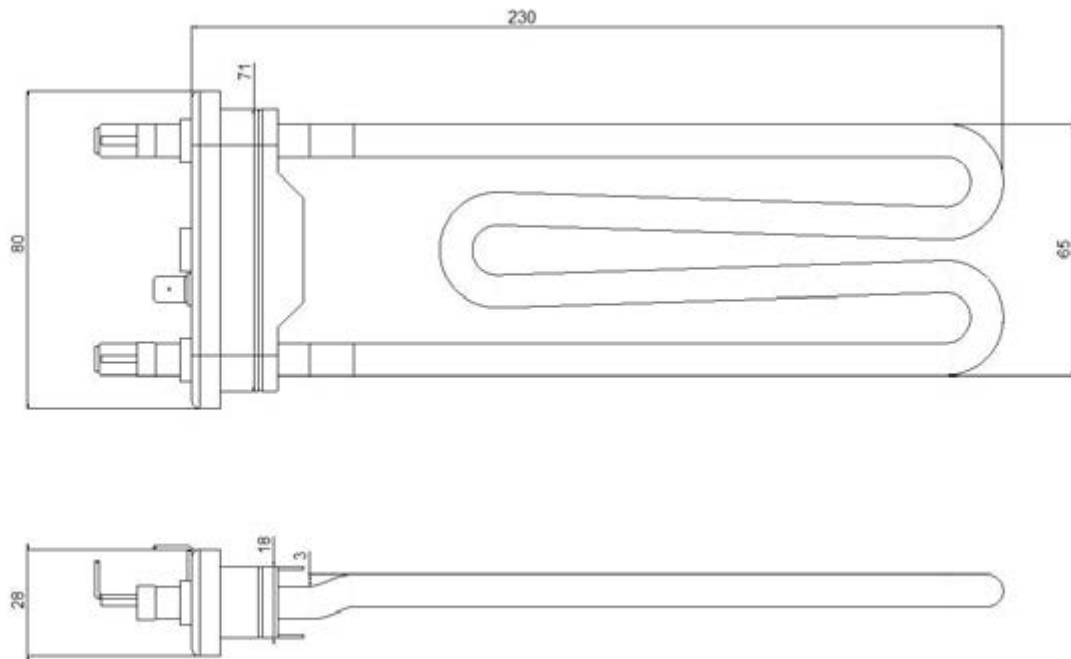
**UWAGI**

Produkt przeznaczony do pracy w pralce automatycznej.



ELIKO Mońka Spółka Jawna  
 ul. Częstochowska 30, 42-274 Konopiska  
 +48 34 328 23 21  
 NIP: PL 573-02-52-538  
 BDO: 000005773

Wersja 4/2021 05.05.2021. Powyższa specyfikacja może ulec zmianie bez uprzedzenia i podania przyczyny.



### TECHNICAL DATA

Type	Index	Application	Power	Tension	Package
GR	W036	Water heater in the washing machine	2000 W	230 V	5 pcs

### MATERIALS

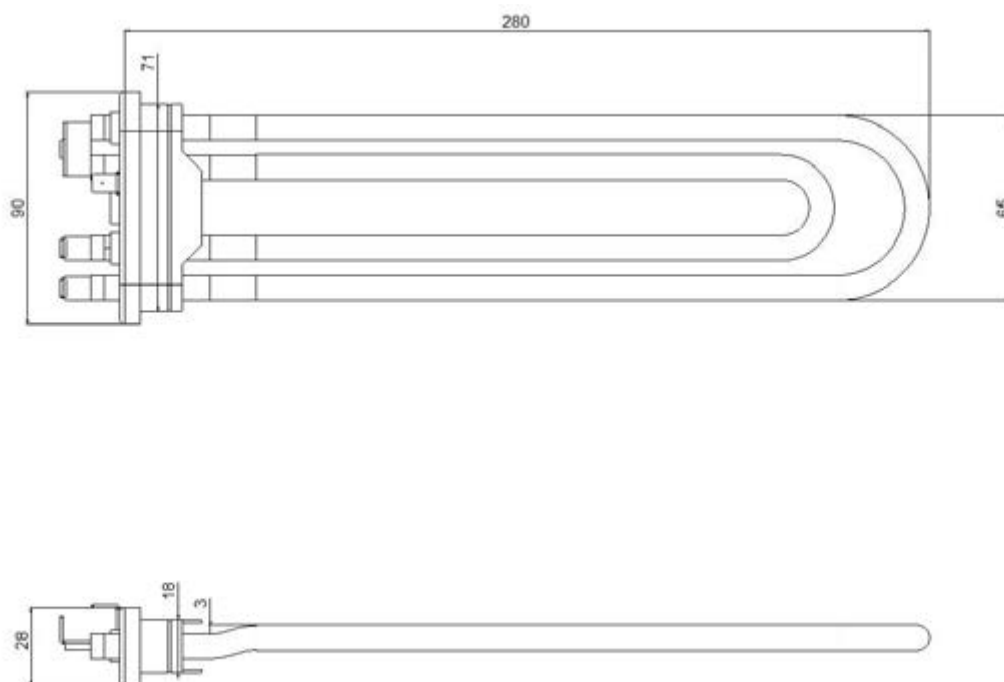
Outer sheath	Tin coated copper
Mounting method	PS mounting

### PARAMETERS

Gross weight	0,29 kg
--------------	---------

### COMMENTS

The product is designed to work in an automatic washing machine



## DANE TECHNICZNE

Typ	Indeks	Zastosowanie	Moc	Napięcie	Opakowanie
GR	W044	Podgrzewacz wody w pralce	2000 W	230 V	5 szt.

## MATERIAŁY

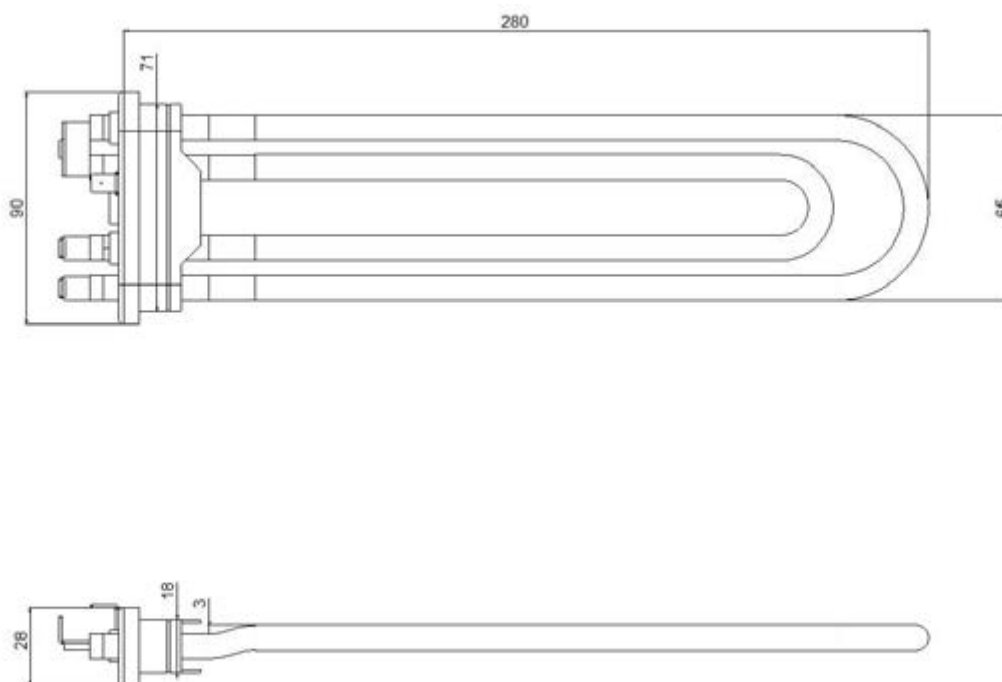
Płaszcz zewnętrzny	miedź w powłoce cynowej
Sposób montażu	mocowanie typu automat LUNA

## PARAMETRY

Masa brutto	0,37 kg
-------------	---------

## UWAGI

Produkt przeznaczony do pracy w pralce automatycznej.



### TECHNICAL DATA

Type	Index	Application	Power	Tension	Package
GR	W044	Water heater in the washing machine	2000 W	230 V	5 pcs

### MATERIALS

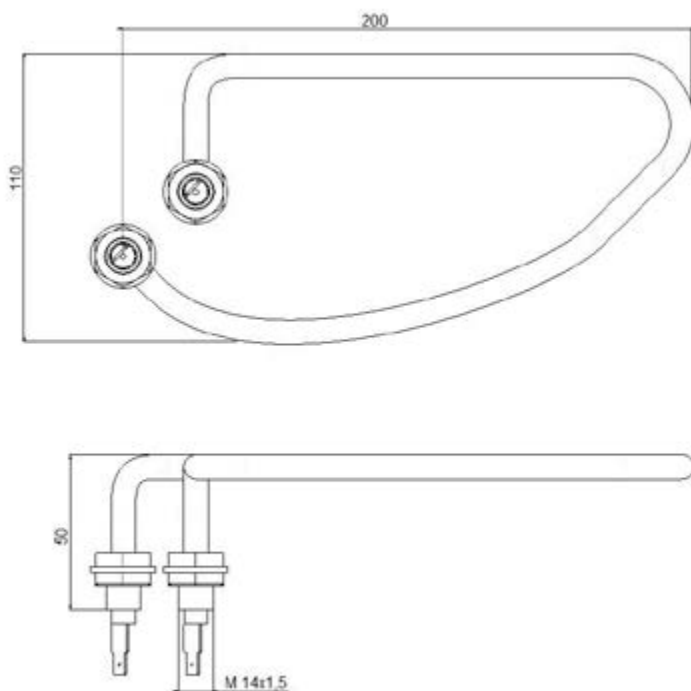
Outer sheath	Tin coated copper
Mounting method	LUNA mounting

### PARAMETERS

Gross weight	0,37 kg
--------------	---------

### COMMENTS

The product is designed to work in an automatic washing machine



## DANE TECHNICZNE

Typ	Indeks	Zastosowanie	Moc	Napięcie	Opakowanie
GR	W054	Podgrzewacz wody w pralce	1700 W	230 V	5 szt.

## MATERIAŁY

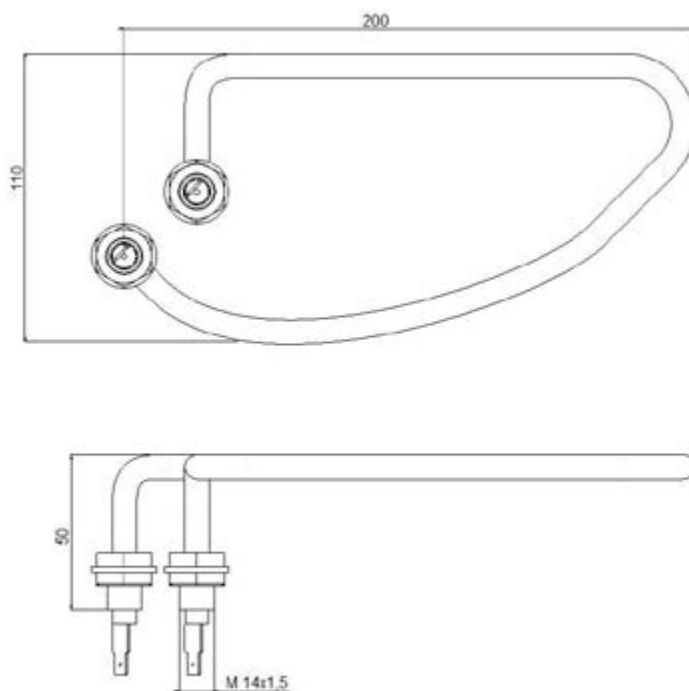
Płaszcz zewnętrzny	miedź w powłoce cynowej
Sposób montażu	nypel stal czarna M14x1,5

## PARAMETRY

Masa brutto	0,28 kg
-------------	---------

## UWAGI

Produkt przeznaczony do pracy w pralce automatycznej.



Type	Index	Application	Power	Tension	Package
GR	W054	Water heater in the washing machine	1700 W	230 V	5 pcs

### MATERIALS

Outer sheath	Tin coated copper
Mounting method	Nipple black steel M14x1.5

### PARAMETERS

Gross weight	0,28 kg
--------------	---------

### COMMENTS

The product is designed to work in an automatic washing machine



## DANE TECHNICZNE

Typ	Indeks	Zastosowanie	Moc	Napięcie	Opakowanie
GR	W013	Ogrzewanie wody w zbiorniku o mufie 1¼"	1400 W	230 V	5 szt.

## MATERIAŁY

Płaszcz zewnętrzny miedź w powłoce cynowej

Sposób montażu kryza stal czarna 1¼"

## PARAMETRY

Masa brutto 0,30 kg

## UWAGI

Produkt przeznaczony do pracy w zbiorniku emaliowanym.  
 Produkt przeznaczony do pracy z anodą magnezową.



### TECHNICAL DATA

Type	Index	Application	Power	Tension	Package
GR	W013	Heating water in a boiler water tank - flange 1¼"	1400 W	230 V	5 pcs

### MATERIALS

Outer sheath	Tin coated copper
Mounting method	Flange black steel 1¼"

### PARAMETERS

Gross weight	0,30 kg
--------------	---------

### COMMENTS

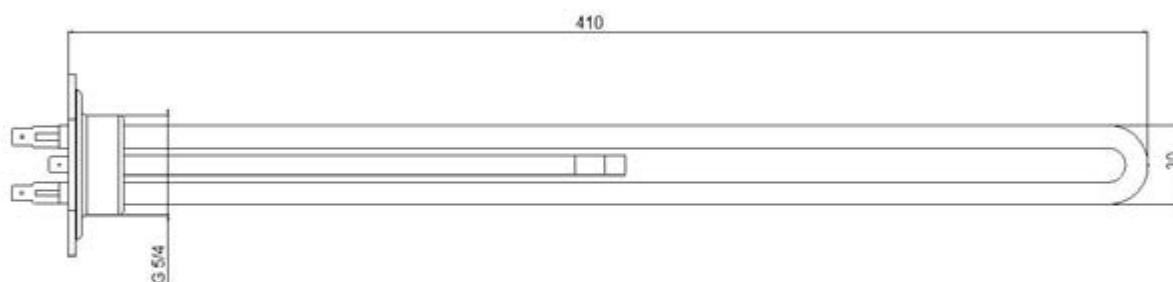
The heating module is intended only for heating water in enamelled steel water heaters  
 The product can be use only with a magnesium anode



ELIKO Mońka Spółka Jawna  
 ul. Częstochowska 30, 42-274 Konopiska  
 +48 34 328 23 21  
 NIP: PL 573-02-52-538  
 BDO: 000005773

Version 4/2021 05/05/2021. The above specification is subject to change without notice or reason.





## DANE TECHNICZNE

Typ	Indeks	Zastosowanie	Moc	Napięcie	Opakowanie
GR	W024	Ogrzewanie wody w zbiorniku o mufie 1¼"	2000 W	230 V	5 szt.

## MATERIAŁY

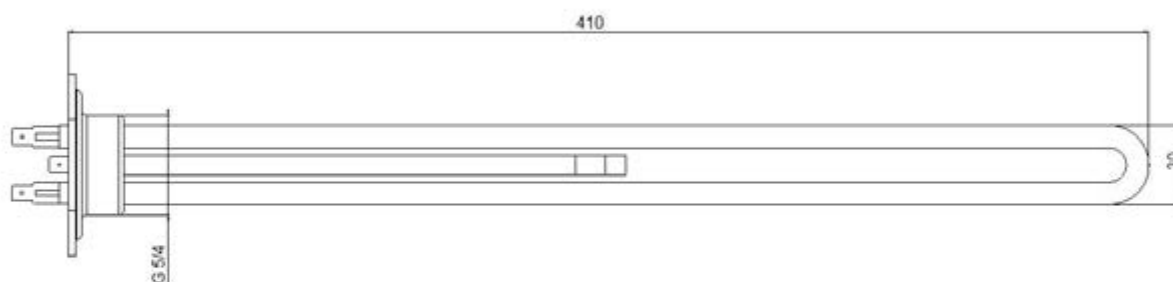
Płaszcz zewnętrzny	miedź w powłoce cynowej
Sposób montażu	kryza stal czarna 1¼"

## PARAMETRY

Masa brutto	0,33 kg
-------------	---------

## UWAGI

Produkt przeznaczony do pracy w zbiorniku emaliowanym.  
 Produkt przeznaczony do pracy z anodą magnezową.



### TECHNICAL DATA

Type	Index	Application	Power	Tension	Package
GR	W024	Heating water in a boiler water tank - flange 1¼"	2000 W	230 V	5 pcs

### MATERIALS

Outer sheath	Tin coated copper
Mounting method	Flange black steel 1¼"

### PARAMETERS

Gross weight	0,33 kg
--------------	---------

### COMMENTS

The heating module is intended only for heating water in enamelled steel water heaters  
 The product can be use only with a magnesium anode



## DANE TECHNICZNE

Typ	Indeks	Zastosowanie	Moc	Napięcie	Opakowanie
GR	WSXX1	Ogrzewanie powietrza w saunie	1000 W	230 V	5 szt.

## MATERIAŁY

Płaszcz zewnętrzny    stal nierdzewna

## PARAMETRY

Masa brutto            0,20 kg

## UWAGI

Produkt przeznaczony do pracy w wilgotnym powietrzu.



### TECHNICAL DATA

Type	Index	Application	Power	Tension	Package
GR	WSXX1	Sauna heater	1000 W	230 V	5 pcs

### MATERIALS

Outer sheath                      INOX steel

### PARAMETERS

Gross weight                      0,20 kg

### COMMENTS

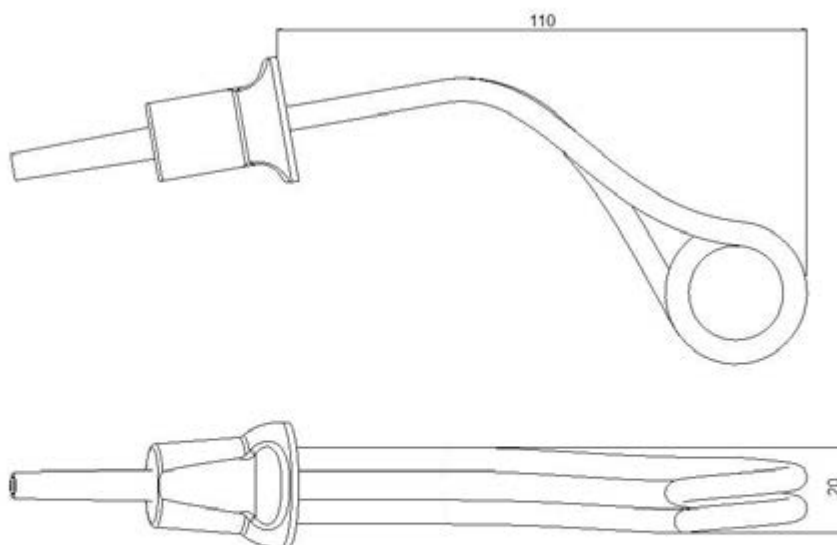
The product is intended for work in the humid air

GN



<b>TYP GN</b>	
GRZAŁKA GN 0,3 300W 230V	166
GRZAŁKA GN 0,3 300W 230V WERSJA UK	168
GRZAŁKA GN 0,5 500W 230V	170
GRZAŁKA GN 0,3 300W 230V WERSJA UK	172
GRZAŁKA GN 0,75 750W 230V	174
GRZAŁKA GN 0,75 750W 230V WERSJA UK	176
GRZAŁKA GN 0,9 900W 230V	178
GRZAŁKA GN 0,9 900W 230V WERSJA UK	180
GRZAŁKA GN 1,4 1400W 230V	182
GRZAŁKA GN 1,4 1400W 230V WERSJA UK	184
GRZAŁKA GN 2,0 2000W 230V	186
GRZAŁKA GN 2,0 2000W 230V WERSJA UK	188
GRZAŁKA GN 0,5 500W 110V	190
GRZAŁKA GN 0,5 500W 70V	192

<b>TYPE GN</b>	
HEATER GN 0,3 300W 230V	167
HEATER GN 0,3 300W 230V UK VERSION	169
HEATER GN 0,5 500W 230V	171
HEATER GN 0,5 500W 230V UK VERSION	173
HEATER GN 0,75 750W 230V	175
HEATER GN 0,75 750W 230V UK VERSION	177
HEATER GN 0,9 900W 230V	179
HEATER GN 0,9 900W 230V UK VERSION	181
HEATER GN 1,4 1400W 230V	183
HEATER GN 1,4 1400W 230V UK VERSION	185
HEATER GN 2,0 2000W 230V	187
HEATER GN 2,0 2000W 230V UK VERSION	189
HEATER GN 0,5 500W 110V	191
HEATER GN 0,5 500W 70V	193



## DANE TECHNICZNE

Typ	Indeks	Zastosowanie	Moc	Napięcie	Opakowanie
GN	W001	Ogrzewanie wody w szklankach lub małych pojemnikach	300 W	230 V	40 szt.

## MATERIAŁY

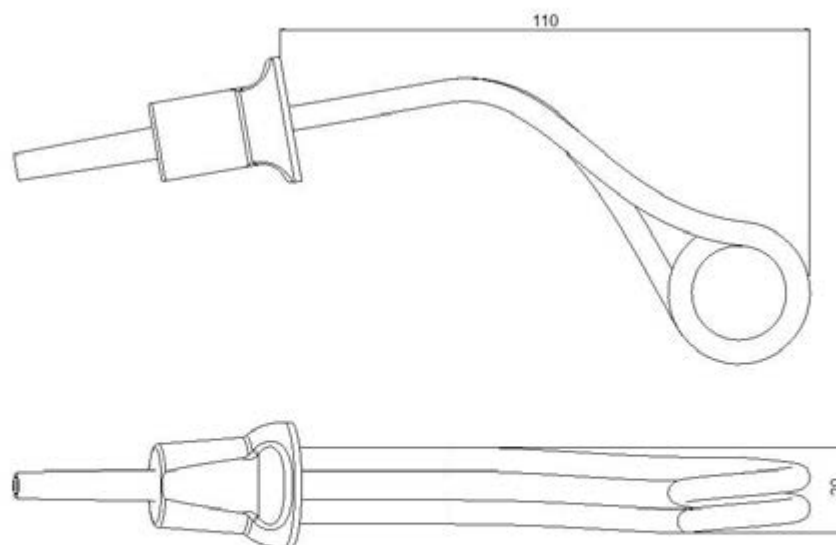
Płaszcz zewnętrzny miedź w powłoce cynowej

## PARAMETRY

Klasa szczelności IP 44  
 Masa brutto 0,20 kg  
 Kolor obudowy czarny

## UWAGI

Produkt musi być używany w zanurzeniu pomiędzy maksymalnym a minimalnym zaznaczeniem.



### TECHNICAL DATA

Type	Index	Application	Power	Tension	Package
GN	W001	Product used for heating and boiling water in glasses and small containers	300 W	230 V	40 pcs

### MATERIALS

Outer sheath                      Tin coated copper

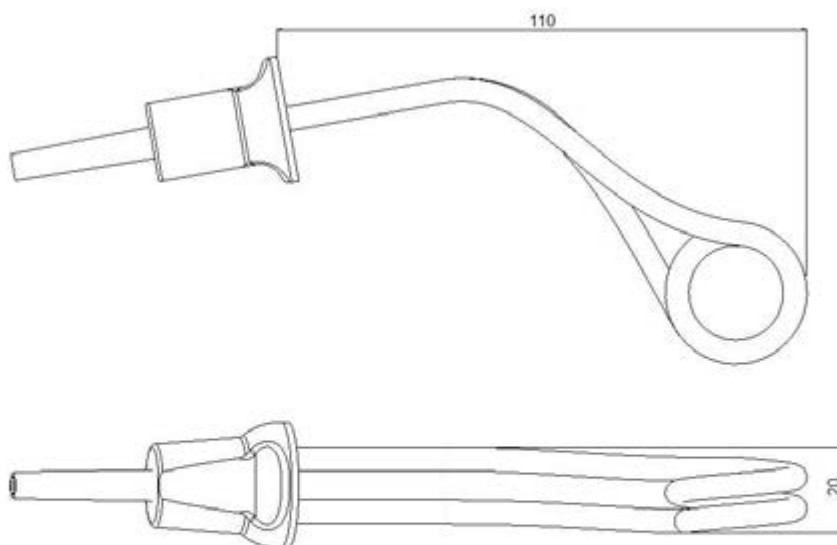
### PARAMETERS

Tightness class                  IP 44  
 Gross weight                      0,20 kg  
 Colour                                  Black

### COMMENTS

The product must be used submerged between the maximum and minimum marking.





## DANE TECHNICZNE

Typ	Indeks	Zastosowanie	Moc	Napięcie	Opakowanie
GN	W001UK	Ogrzewanie wody w szklankach lub małych pojemnikach	300 W	230 V	40 szt.

## MATERIAŁY

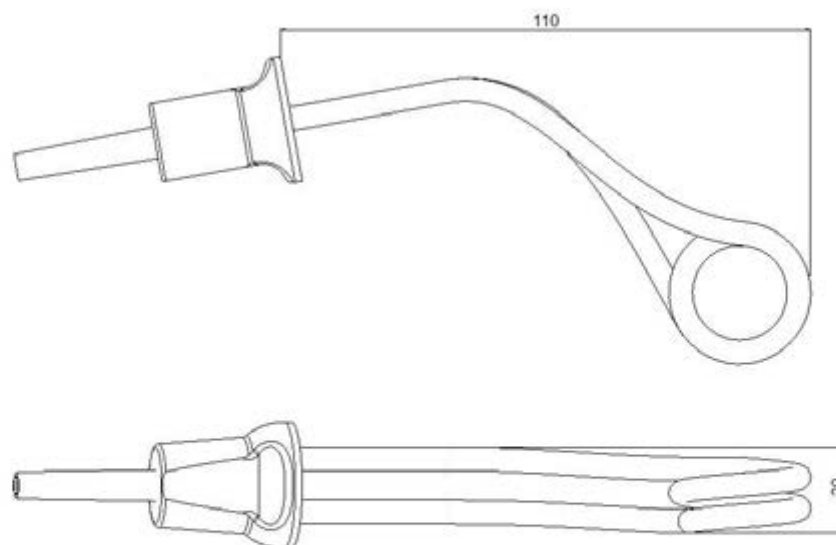
Płaszcz zewnętrzny    miedź w powłoce cynowej

## PARAMETRY

Klasa szczelności    IP 44  
 Masa brutto    0,20 kg  
 Kolor obudowy    czarny  
 Wtyczka    typ G  
 Bezpiecznik    13 A

## UWAGI

Produkt musi być używany w zanurzeniu pomiędzy maksymalnym a minimalnym zaznaczeniem.



### TECHNICAL DATA

Type	Index	Application	Power	Tension	Package
GN	W001UK	Product used for heating and boiling water in glasses and small containers	300 W	230 V	40 pcs

### MATERIALS

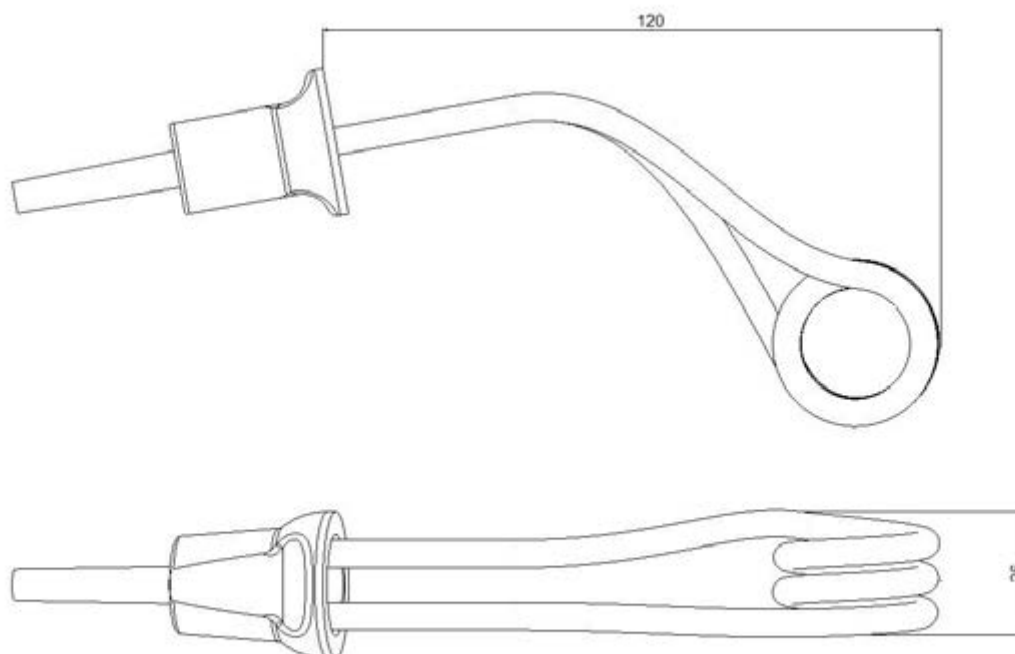
Outer sheath                      Tin coated copper

### PARAMETERS

Tightness class                  IP 44  
 Gross weight                      0,20 kg  
 Colour                                  Black  
 Plug                                    Type G  
 Fuse                                    13 A

### COMMENTS

The product must be used submerged between the maximum and minimum marking.



## DANE TECHNICZNE

Typ	Indeks	Zastosowanie	Moc	Napięcie	Opakowanie
GN	W002	Ogrzewanie wody w szklankach lub małych pojemnikach	500 W	230 V	30 szt.

## MATERIAŁY

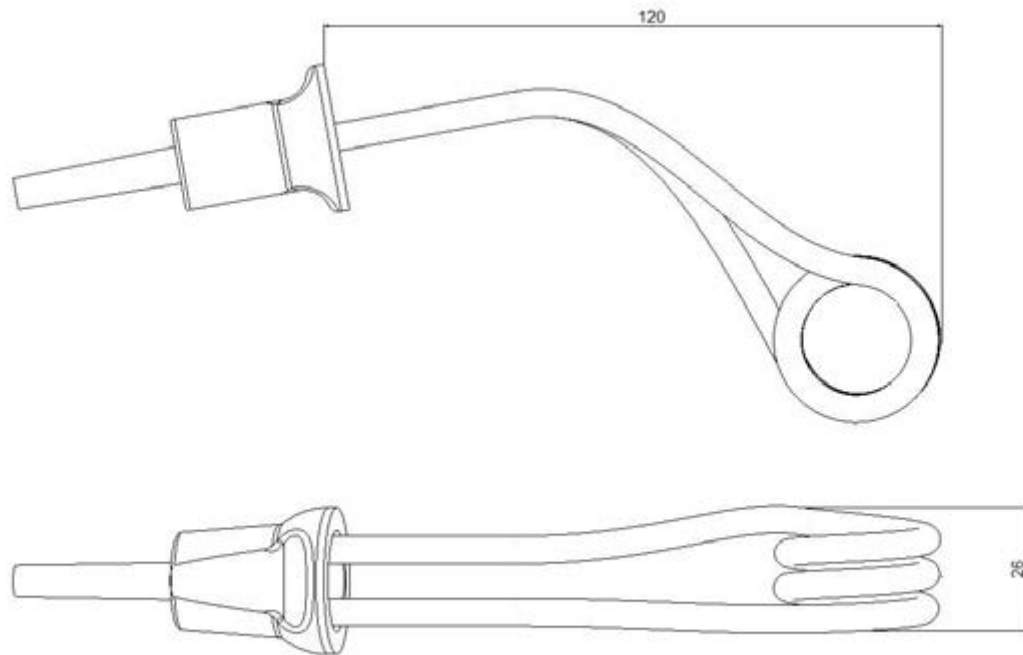
Płaszcz zewnętrzny miedź w powłoce cynowej

## PARAMETRY

Klasa szczelności IP 44  
 Masa brutto 0,30 kg  
 Kolor obudowy czarny

## UWAGI

Produkt musi być używany w zanurzeniu pomiędzy maksymalnym a minimalnym zaznaczeniem.



### TECHNICAL DATA

Type	Index	Application	Power	Tension	Package
GN	W002	Product used for heating and boiling water in glasses and small containers	500 W	230 V	30 pcs

### MATERIALS

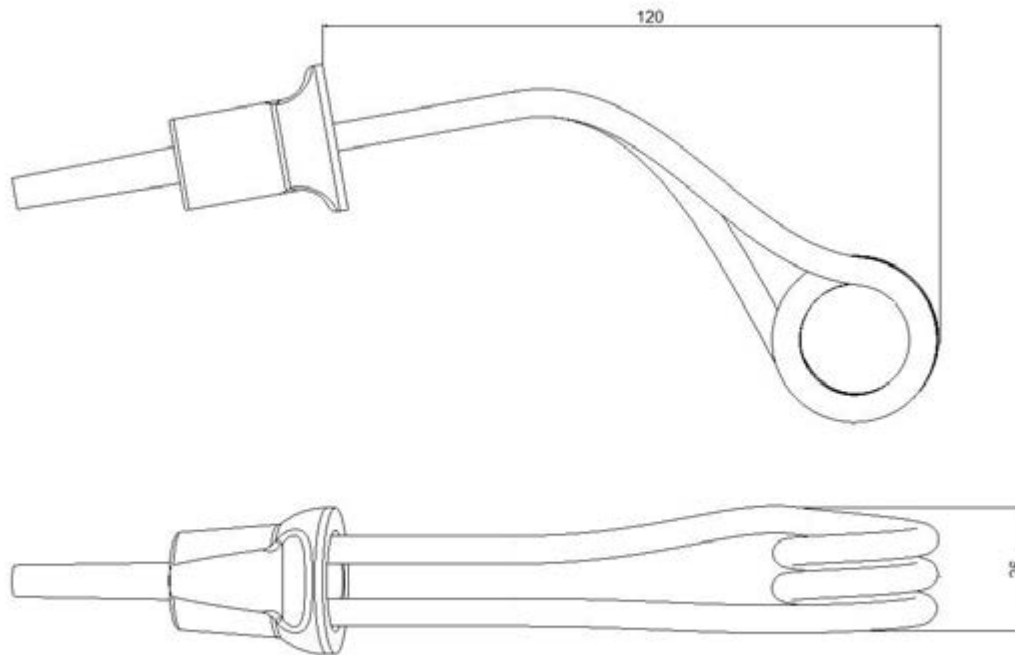
Outer sheath                      Tin coated copper

### PARAMETERS

Tightness class                  IP 44  
 Gross weight                      0,30 kg  
 Colour                                  Black

### COMMENTS

The product must be used submerged between the maximum and minimum marking.



## DANE TECHNICZNE

Typ	Indeks	Zastosowanie	Moc	Napięcie	Opakowanie
GN	W002UK	Ogrzewanie wody w szklankach lub małych pojemnikach	500 W	230 V	30 szt.

## MATERIAŁY

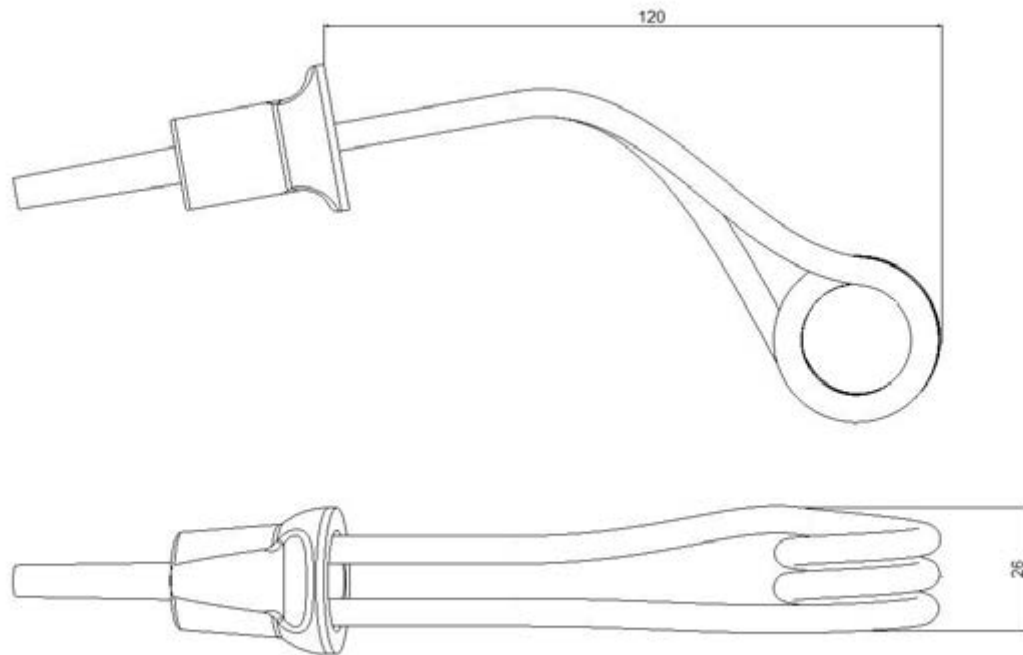
Płaszcz zewnętrzny    miedź w powłoce cynowej

## PARAMETRY

Klasa szczelności    IP 44  
 Masa brutto    0,30 kg  
 Kolor obudowy    czarny  
 Wtyczka    typ G  
 Bezpiecznik    13 A

## UWAGI

Produkt musi być używany w zanurzeniu pomiędzy maksymalnym a minimalnym zaznaczeniem.



### TECHNICAL DATA

Type	Index	Application	Power	Tension	Package
GN	W002UK	Product used for heating and boiling water in glasses and small containers	500 W	230 V	30 pcs

### MATERIALS

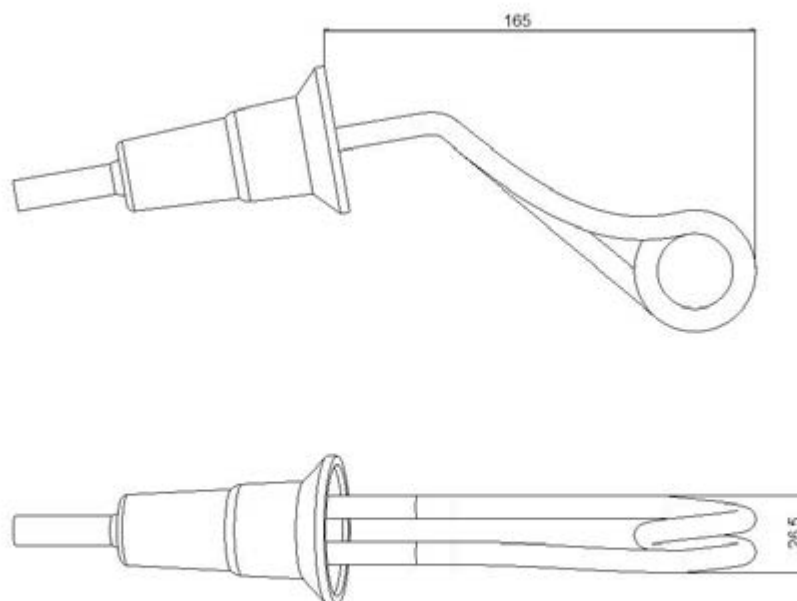
Outer sheath                  Tin coated copper

### PARAMETERS

Tightness class              IP 44  
 Gross weight                  0,30 kg  
 Colour                            Black  
 Plug                                Type G  
 Fuse                                13 A

### COMMENTS

The product must be used submerged between the maximum and minimum marking.



## DANE TECHNICZNE

Typ	Indeks	Zastosowanie	Moc	Napięcie	Opakowanie
GN	W003	Ogrzewanie wody w średniej wielkości pojemnikach	750 W	230 V	20 szt.

## MATERIAŁY

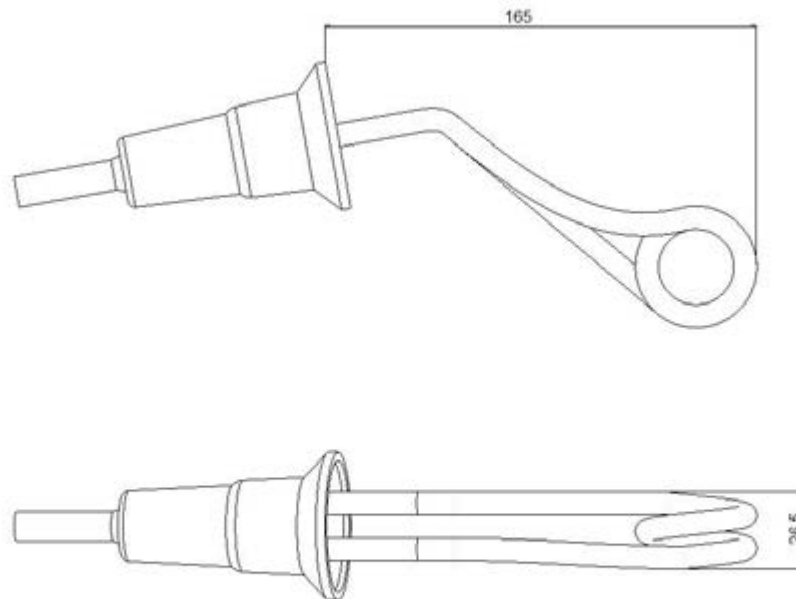
Płaszcz zewnętrzny miedź w powłoce cynowej

## PARAMETRY

Klasa szczelności IP 44  
 Masa brutto 0,35 kg  
 Kolor obudowy czarny

## UWAGI

Produkt musi być używany w zanurzeniu pomiędzy maksymalnym a minimalnym zaznaczeniem.



### TECHNICAL DATA

Type	Index	Application	Power	Tension	Package
GN	W003	Product used for heating and boiling water in medium containers	750 W	230 V	20 pcs

### MATERIALS

Outer sheath                      Tin coated copper

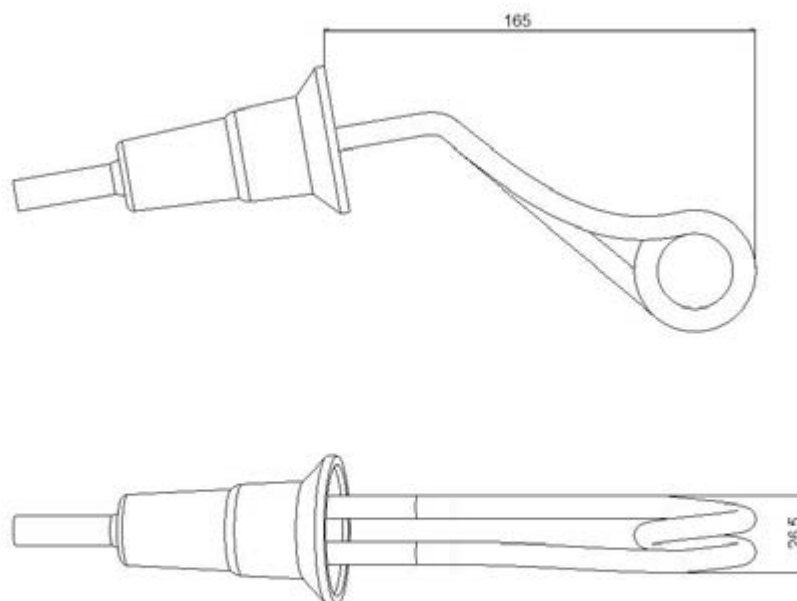
### PARAMETERS

Tightness class                  IP 44  
 Gross weight                      0,35 kg  
 Colour                                  Black

### COMMENTS

The product must be used submerged between the maximum and minimum marking.





## DANE TECHNICZNE

Typ	Indeks	Zastosowanie	Moc	Napięcie	Opakowanie
GN	W003UK	Ogrzewanie wody w średniej wielkości pojemnikach	750 W	230 V	20 szt.

## MATERIAŁY

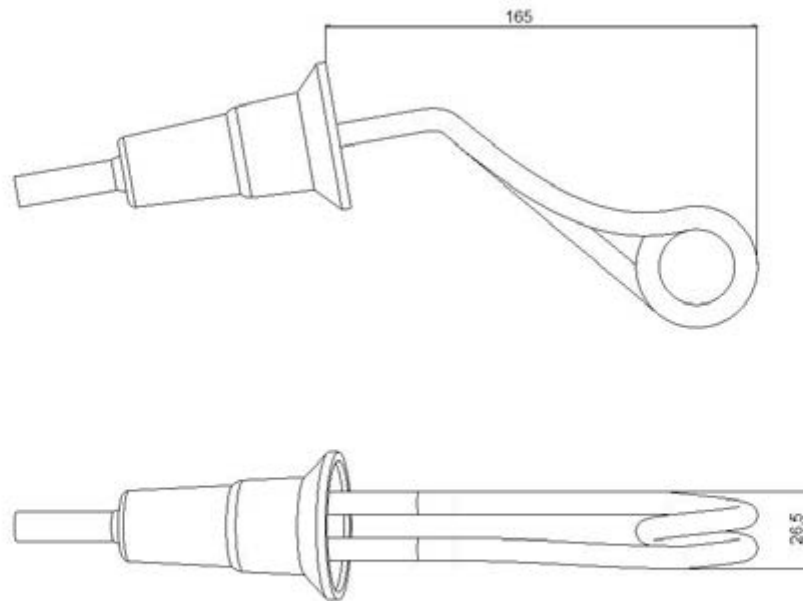
Płaszcz zewnętrzny    miedź w powłoce cynowej

## PARAMETRY

Klasa szczelności    IP 44  
 Masa brutto    0,35 kg  
 Kolor obudowy    czarny  
 Wtyczka    typ G  
 Bezpiecznik    13 A

## UWAGI

Produkt musi być używany w zanurzeniu pomiędzy maksymalnym a minimalnym zaznaczeniem.



### TECHNICAL DATA

Type	Index	Application	Power	Tension	Package
GN	W003UK	Product used for heating and boiling water in medium containers	750 W	230 V	20 pcs

### MATERIALS

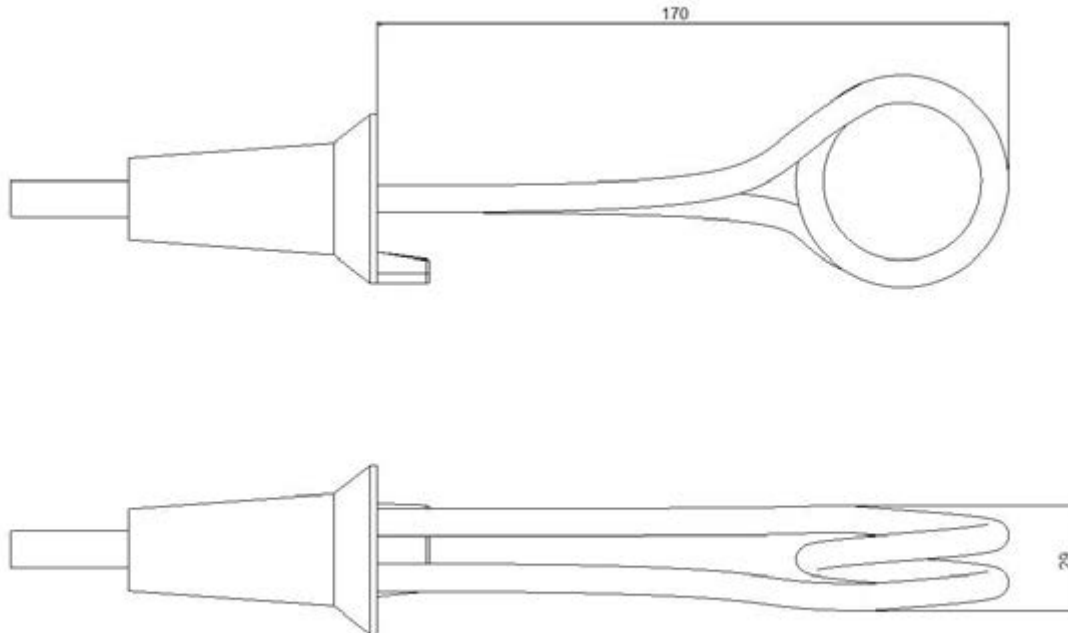
Outer sheath      Tin coated copper

### PARAMETERS

Tightness class      IP 44  
 Gross weight      0,35 kg  
 Colour      Black  
 Plug      Type G  
 Fuse      13 A

### COMMENTS

The product must be used submerged between the maximum and minimum marking.



## DANE TECHNICZNE

Typ	Indeks	Zastosowanie	Moc	Napięcie	Opakowanie
GN	W004	Ogrzewanie wody w średniej wielkości pojemnikach	900 W	230 V	20 szt.

## MATERIAŁY

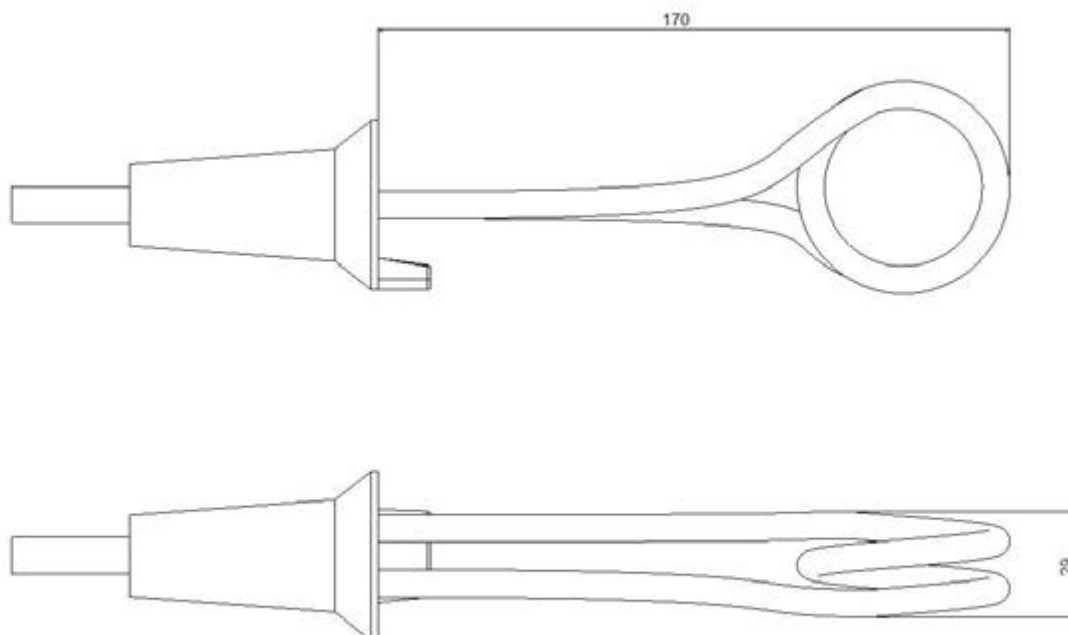
Płaszcz zewnętrzny miedź w powłoce cynowej

## PARAMETRY

Klasa szczelności IP 44  
 Masa brutto 0,40 kg  
 Kolor obudowy czarny

## UWAGI

Produkt musi być używany w zanurzeniu pomiędzy maksymalnym a minimalnym zaznaczeniem.



### TECHNICAL DATA

Type	Index	Application	Power	Tension	Package
GN	W004	Product used for heating and boiling water in medium containers	900 W	230 V	20 pcs

### MATERIALS

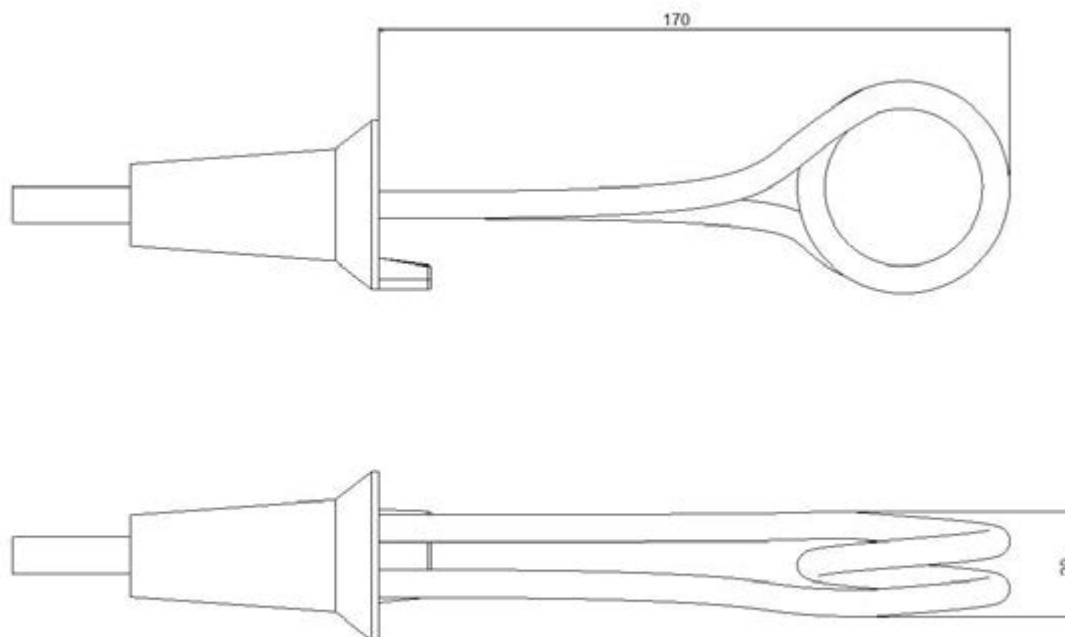
Outer sheath                  Tin coated copper

### PARAMETERS

Tightness class              IP 44  
 Gross weight                 0,40 kg  
 Colour                          Black

### COMMENTS

The product must be used submerged between the maximum and minimum marking.



## DANE TECHNICZNE

Typ	Indeks	Zastosowanie	Moc	Napięcie	Opakowanie
GN	W004UK	Ogrzewanie wody w średniej wielkości pojemnikach	900 W	230 V	20 szt.

## MATERIAŁY

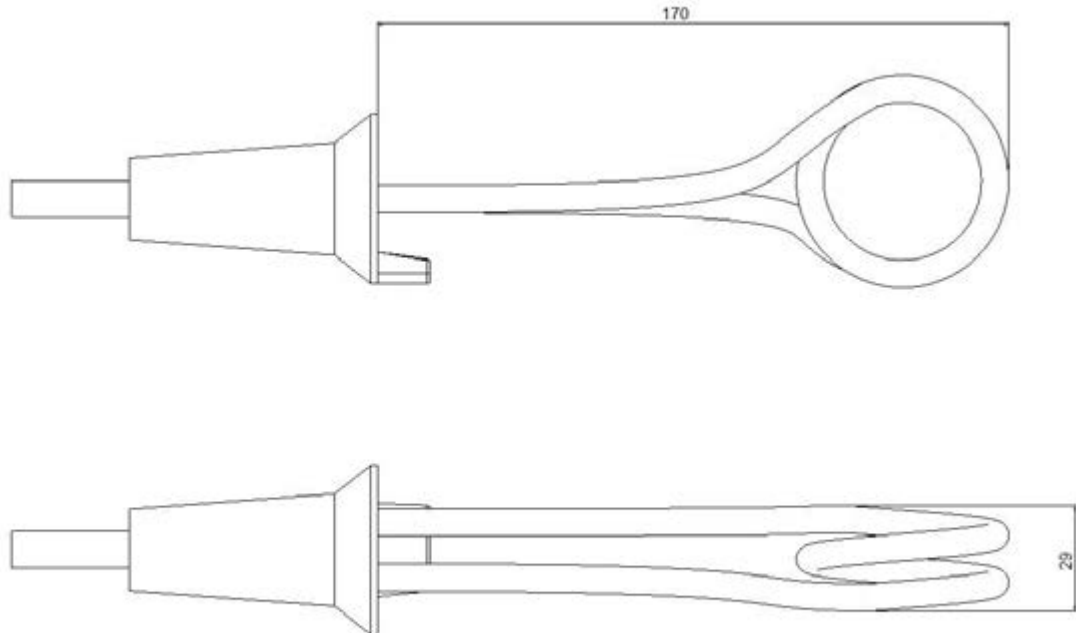
Płaszcz zewnętrzny    miedź w powłoce cynowej

## PARAMETRY

Klasa szczelności    IP 44  
 Masa brutto    0,40 kg  
 Kolor obudowy    czarny  
 Wtyczka    typ G  
 Bezpiecznik    13 A

## UWAGI

Produkt musi być używany w zanurzeniu pomiędzy maksymalnym a minimalnym zaznaczeniem.



### TECHNICAL DATA

Type	Index	Application	Power	Tension	Package
GN	W004UK	Product used for heating and boiling water in medium containers	900 W	230 V	20 pcs

### MATERIALS

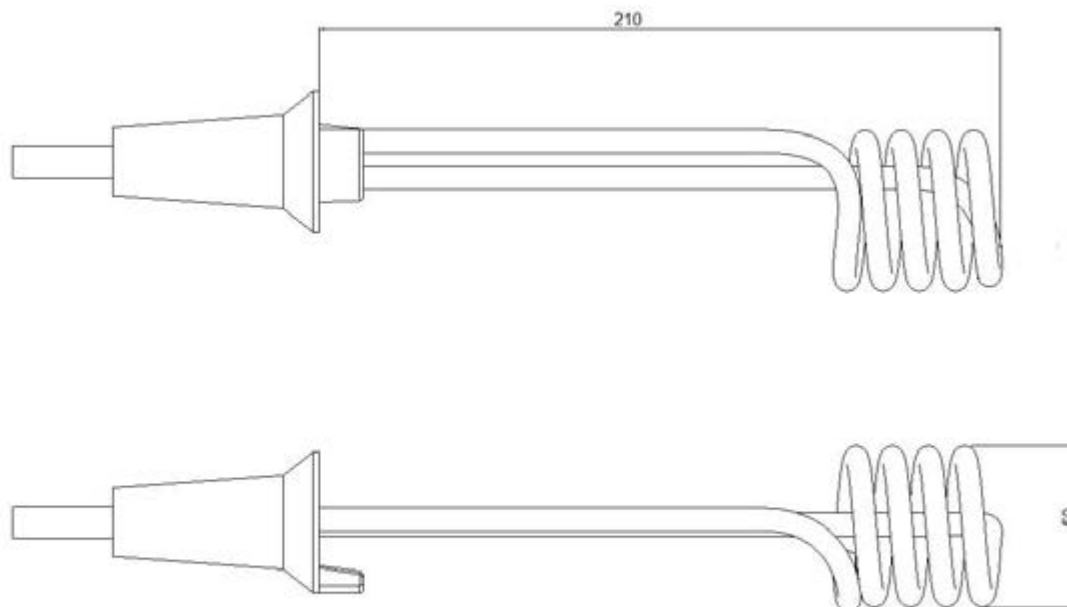
Outer sheath                  Tin coated copper

### PARAMETERS

Tightness class              IP 44  
 Gross weight                  0,40 kg  
 Colour                            Black  
 Plug                                Type G  
 Fuse                                13 A

### COMMENTS

The product must be used submerged between the maximum and minimum marking.



## DANE TECHNICZNE

Typ	Indeks	Zastosowanie	Moc	Napięcie	Opakowanie
GN	W005	Ogrzewanie wody w dużych pojemnikach	1400 W	230 V	15 szt.

## MATERIAŁY

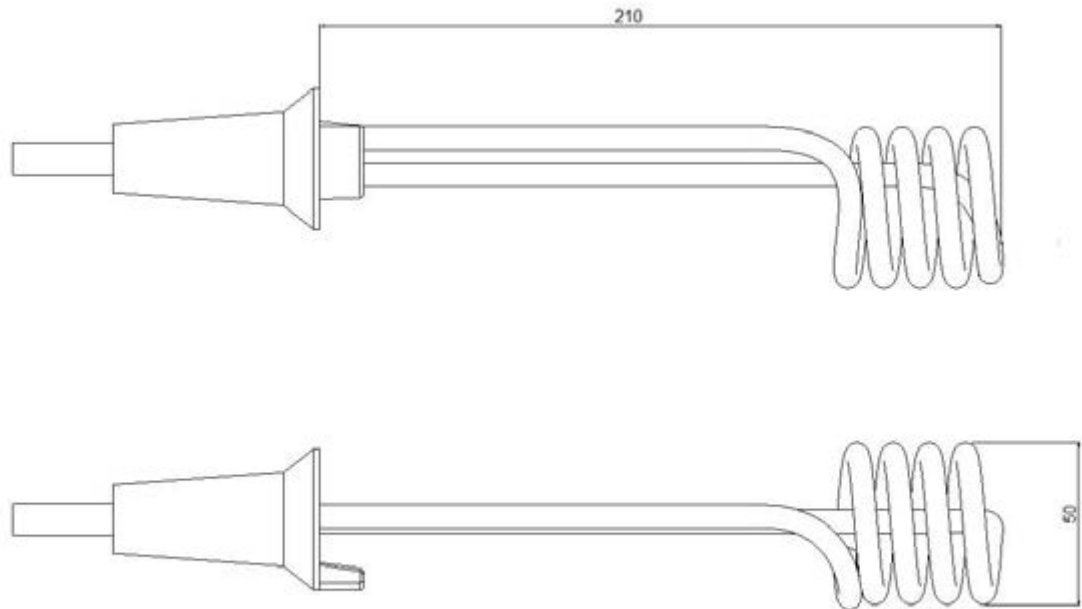
Płaszcz zewnętrzny miedź w powłoce cynowej

## PARAMETRY

Klasa szczelności IP 44  
 Masa brutto 0,60 kg  
 Kolor obudowy czarny

## UWAGI

Produkt musi być używany w zanurzeniu pomiędzy maksymalnym a minimalnym zaznaczeniem.



### TECHNICAL DATA

Type	Index	Application	Power	Tension	Package
GN	W005	Product used for heating and boiling water in big containers	1400 W	230 V	15 pcs

### MATERIALS

Outer sheath      Tin coated copper

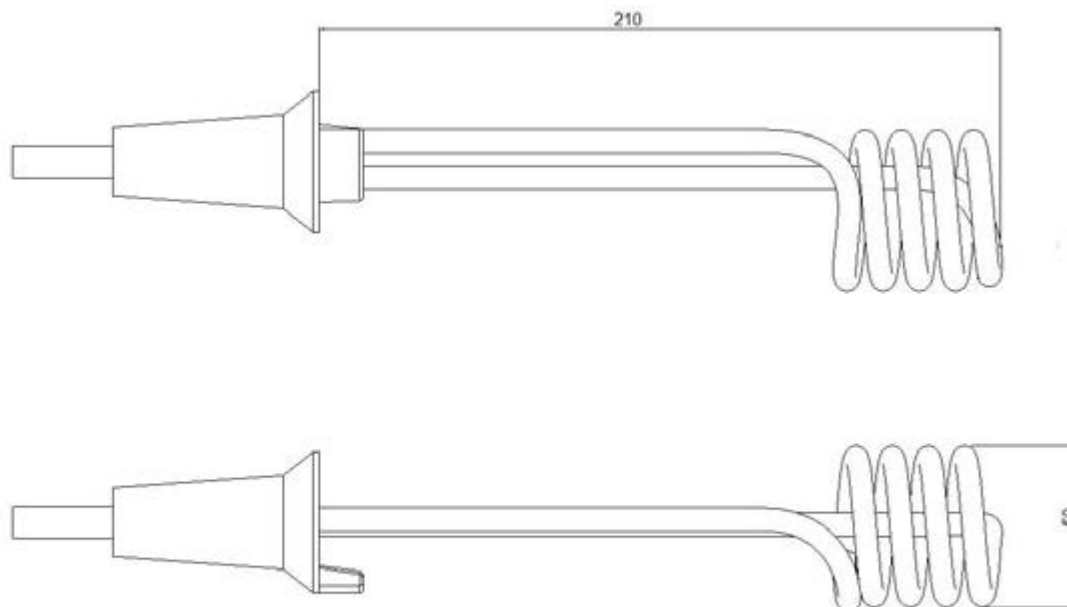
### PARAMETERS

Tightness class      IP 44  
 Gross weight      0,60 kg  
 Colour      Black

### COMMENTS

The product must be used submerged between the maximum and minimum marking.





## DANE TECHNICZNE

Typ	Indeks	Zastosowanie	Moc	Napięcie	Opakowanie
GN	W005UK	Ogrzewanie wody w dużych pojemnikach	1400 W	230 V	15 szt.

## MATERIAŁY

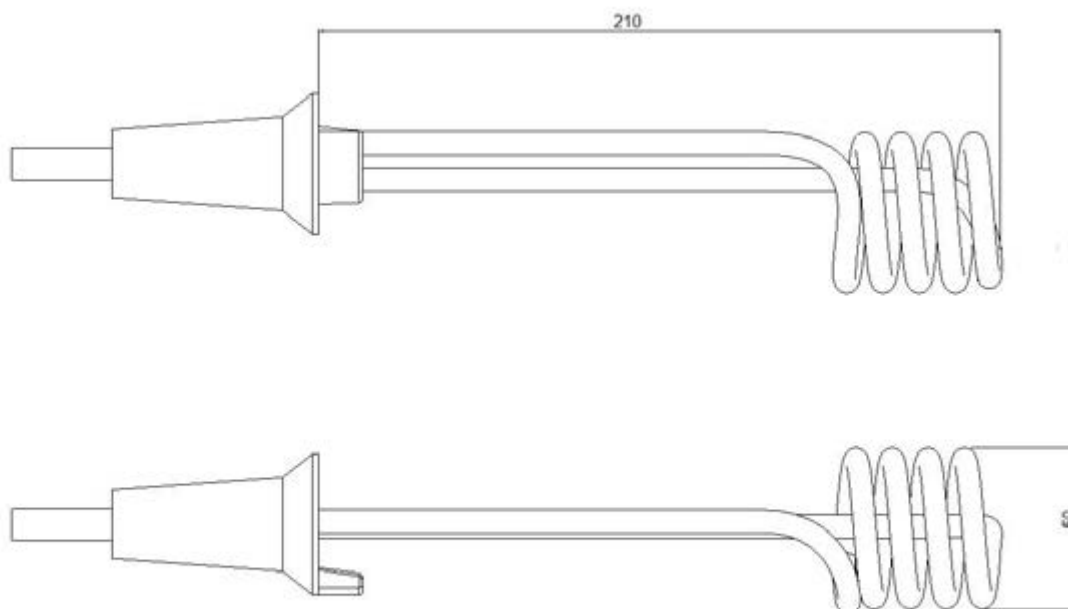
Płaszcz zewnętrzny    miedź w powłoce cynowej

## PARAMETRY

Klasa szczelności    IP 44  
 Masa brutto    0,60 kg  
 Kolor obudowy    czarny  
 Wtyczka    typ G  
 Bezpiecznik    13 A

## UWAGI

Produkt musi być używany w zanurzeniu pomiędzy maksymalnym a minimalnym zaznaczeniem.



### TECHNICAL DATA

Type	Index	Application	Power	Tension	Package
GN	W005UK	Product used for heating and boiling water in big containers	1400 W	230 V	15 pcs

### MATERIALS

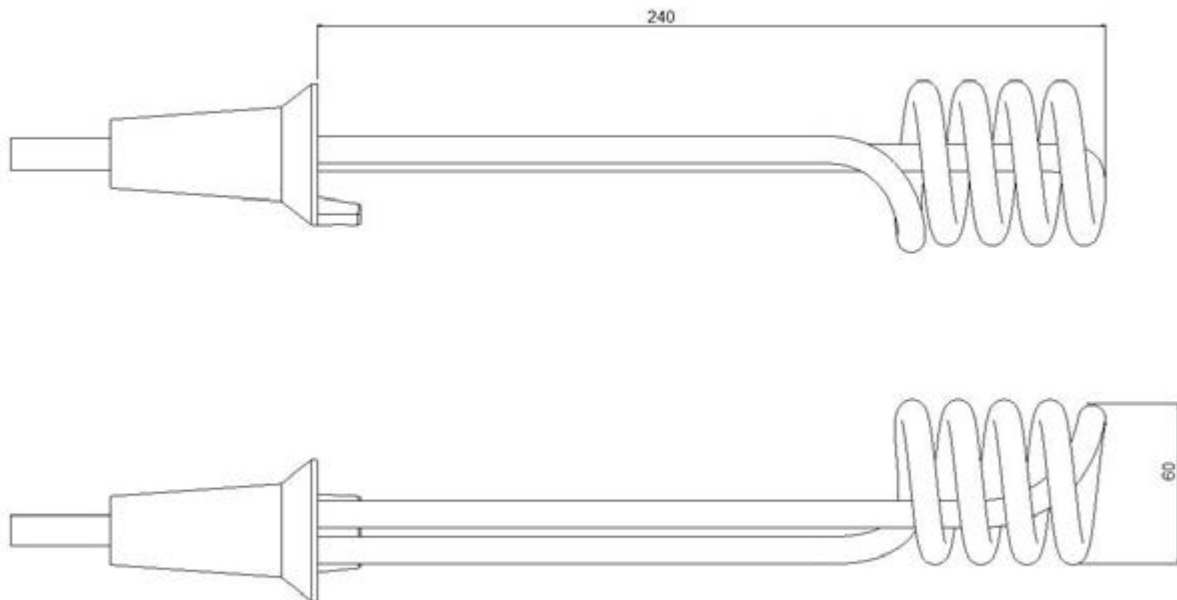
Outer sheath                  Tin coated copper

### PARAMETERS

Tightness class              IP 44  
 Gross weight                 0,60 kg  
 Colour                          Black  
 Plug                              Type G  
 Fuse                              13 A

### COMMENTS

The product must be used submerged between the maximum and minimum marking.



## DANE TECHNICZNE

Typ	Indeks	Zastosowanie	Moc	Napięcie	Opakowanie
GN	W040	Ogrzewanie wody w dużych pojemnikach	2000 W	230 V	10 szt.

## MATERIAŁY

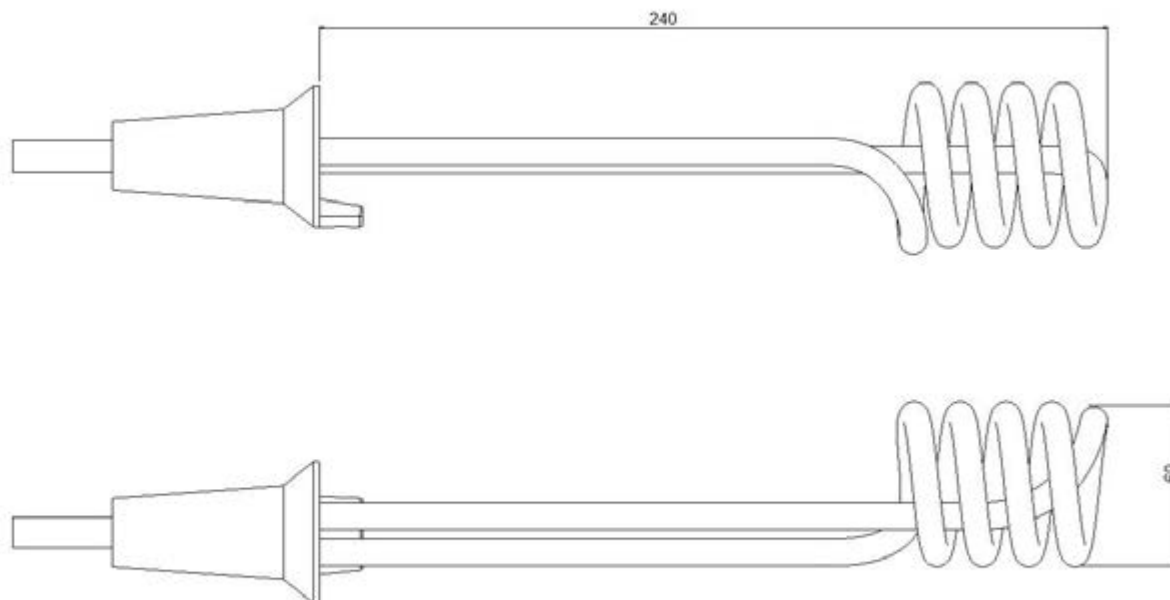
Płaszcz zewnętrzny miedź w powłoce cynowej

## PARAMETRY

Klasa szczelności IP 44  
 Masa brutto 0,70 kg  
 Kolor obudowy czarny

## UWAGI

Produkt musi być używany w zanurzeniu pomiędzy maksymalnym a minimalnym zaznaczeniem.



### TECHNICAL DATA

Type	Index	Application	Power	Tension	Package
GN	W040	Product used for heating and boiling water in big containers	2000 W	230 V	10 pcs

### MATERIALS

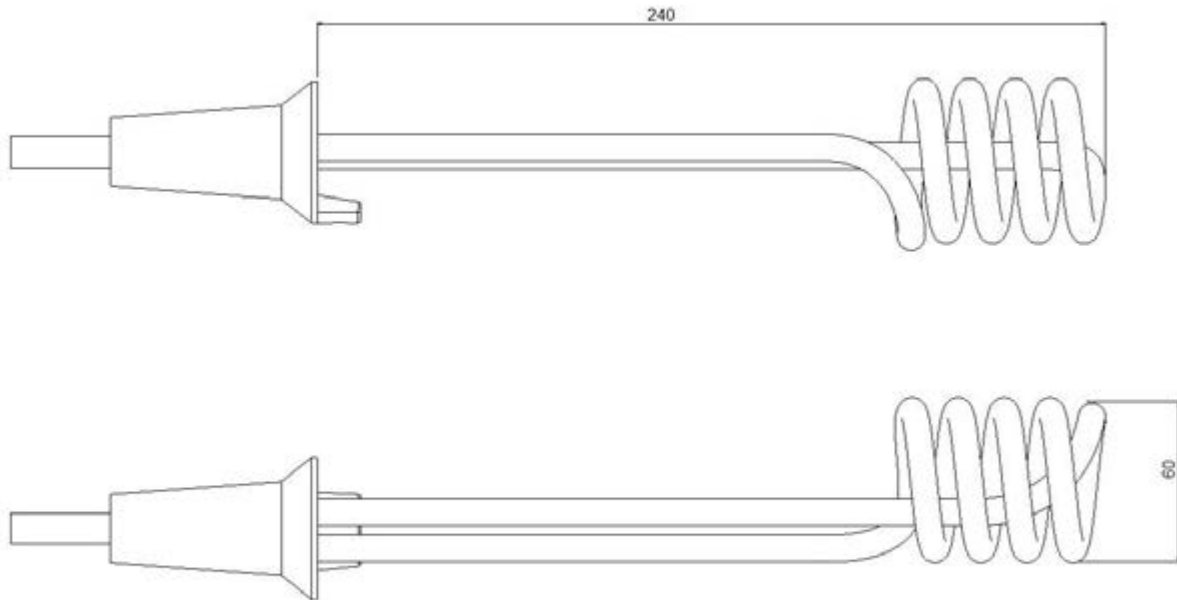
Outer sheath                      Tin coated copper

### PARAMETERS

Tightness class                  IP 44  
 Gross weight                      0,70 kg  
 Colour                                  Black

### COMMENTS

The product must be used submerged between the maximum and minimum marking.



## DANE TECHNICZNE

Typ	Indeks	Zastosowanie	Moc	Napięcie	Opakowanie
GN	W040UK	Ogrzewanie wody w dużych pojemnikach	2000 W	230 V	10 szt.

## MATERIAŁY

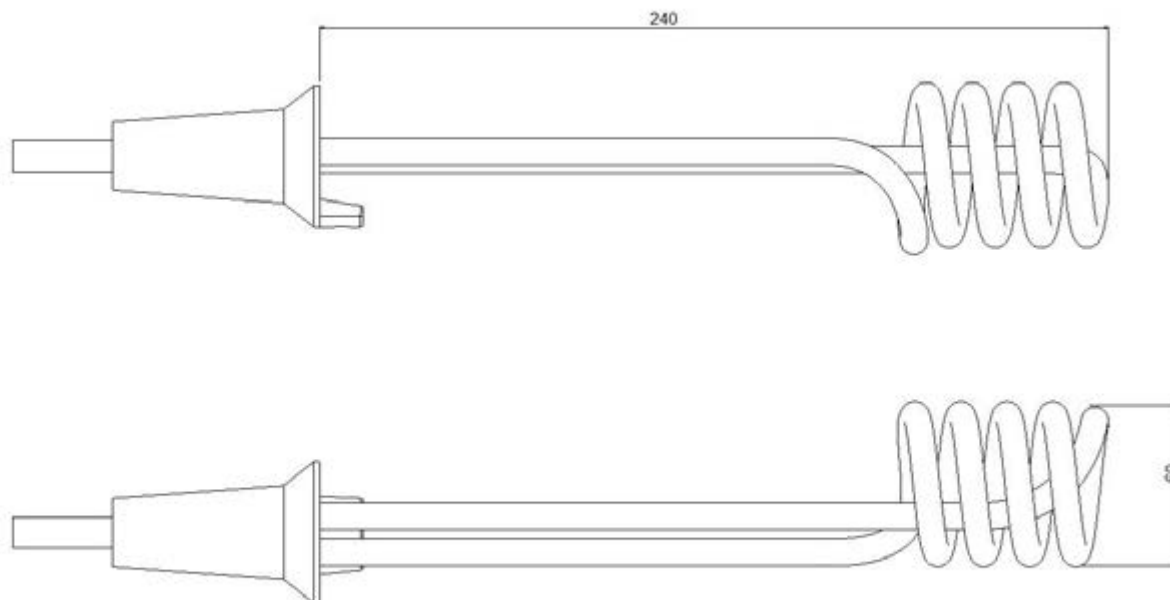
Płaszcz zewnętrzny    miedź w powłoce cynowej

## PARAMETRY

Klasa szczelności    IP 44  
 Masa brutto    0,70 kg  
 Kolor obudowy    czarny  
 Wtyczka    typ G  
 Bezpiecznik    13 A

## UWAGI

Produkt musi być używany w zanurzeniu pomiędzy maksymalnym a minimalnym zaznaczeniem.



### TECHNICAL DATA

Type	Index	Application	Power	Tension	Package
GN	W040UK	Product used for heating and boiling water in big containers	2000 W	230 V	10 pcs

### MATERIALS

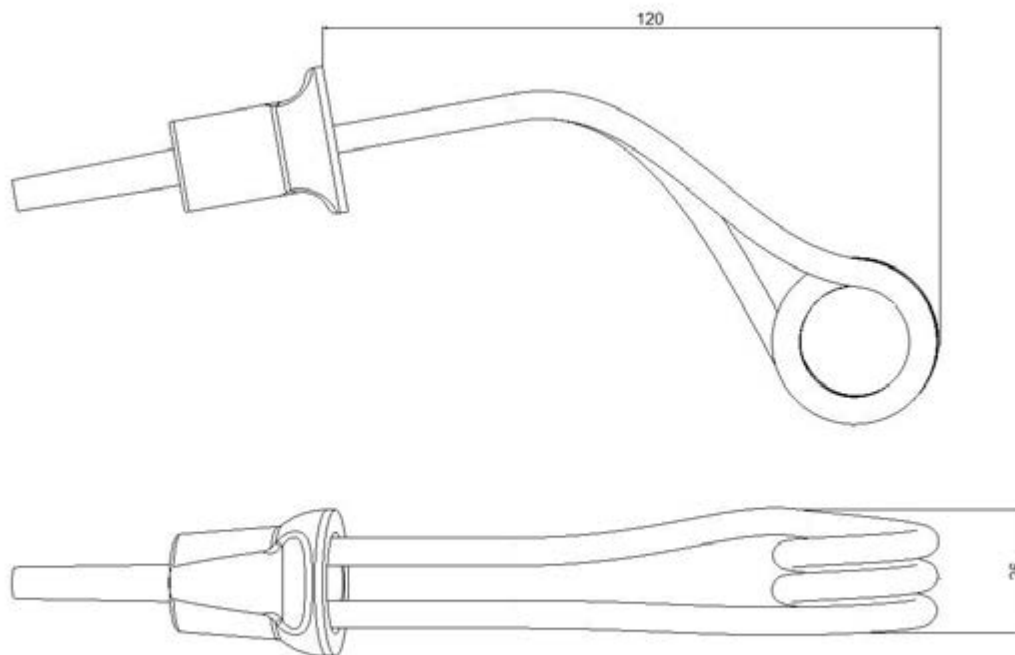
Outer sheath                      Tin coated copper

### PARAMETERS

Tightness class                  IP 44  
 Gross weight                      0,70 kg  
 Colour                                  Black  
 Plug                                      Type G  
 Fuse                                      13 A

### COMMENTS

The product must be used submerged between the maximum and minimum marking.



## DANE TECHNICZNE

Typ	Indeks	Zastosowanie	Moc	Napięcie	Opakowanie
GN	W077	Ogrzewanie wody w szklankach lub małych pojemnikach	500 W	110 V	1 szt.

## MATERIAŁY

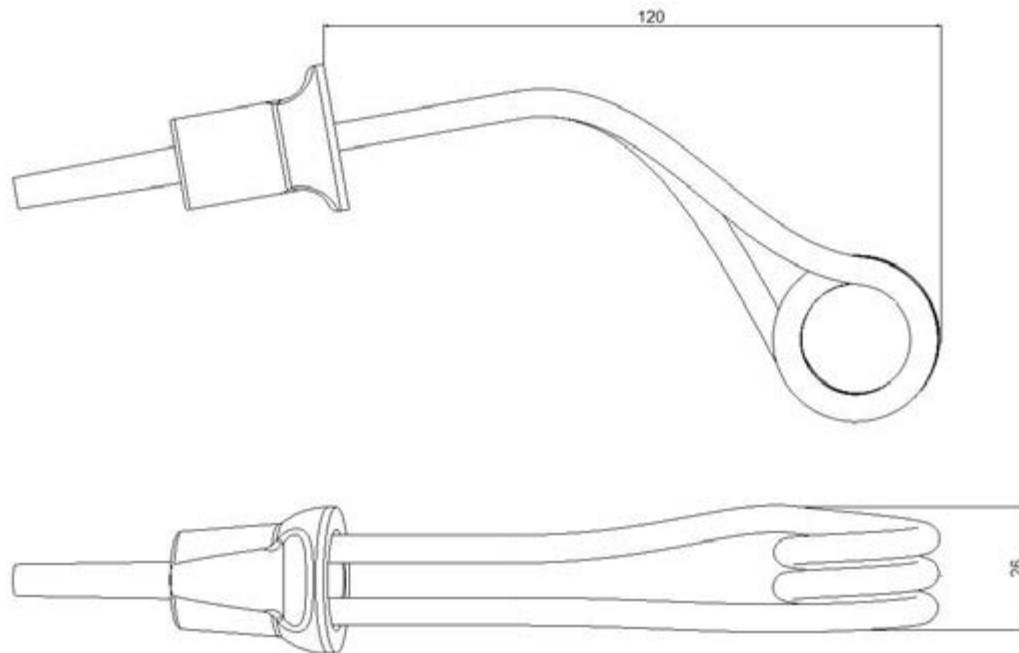
Płaszcz zewnętrzny miedź w powłoce cynowej

## PARAMETRY

Klasa szczelności IP 44  
 Masa brutto 0,30 kg  
 Kolor obudowy czarny

## UWAGI

Produkt musi być używany w zanurzeniu pomiędzy maksymalnym a minimalnym zaznaczeniem.  
 Produkt nie jest przeznaczony na napięcie zmienne.



### TECHNICAL DATA

Type	Index	Application	Power	Tension	Package
GN	W077	Product used for heating and boiling water in glasses and small containers	500 W	110 V	1 pc

### MATERIALS

Outer sheath                      Tin coated copper

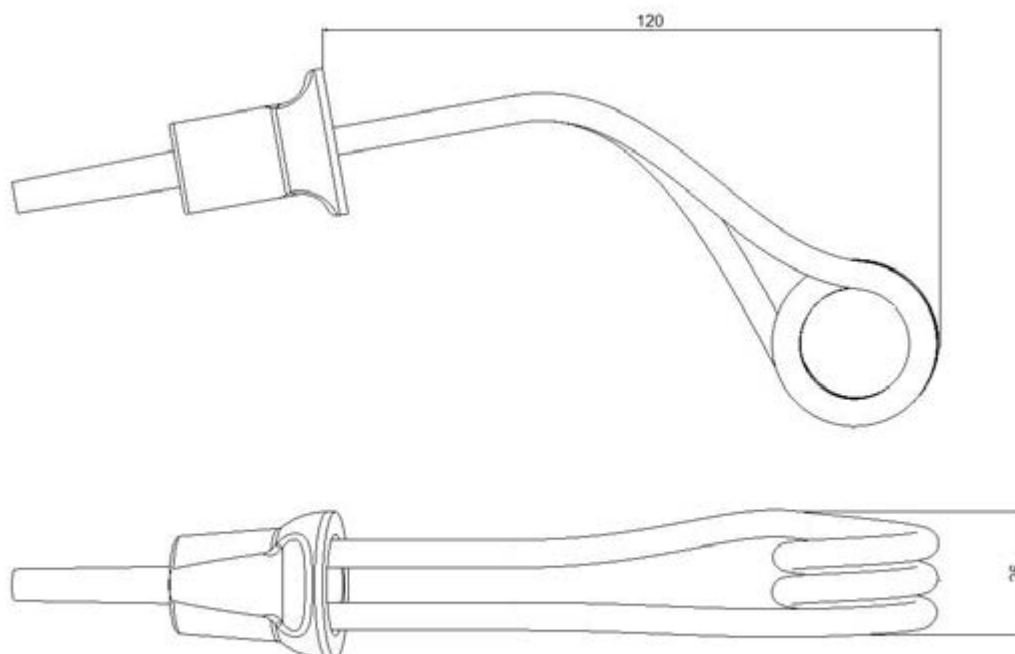
### PARAMETERS

Tightness class                  IP 44  
 Gross weight                      0,30 kg  
 Colour                                  Black

### COMMENTS

The product must be used submerged between the maximum and minimum marking.  
 The product is not intended for alternating voltage





## DANE TECHNICZNE

Typ	Indeks	Zastosowanie	Moc	Napięcie	Opakowanie
GN	W077A	Ogrzewanie wody w szklankach lub małych pojemnikach	500 W	70 V	1 szt.

## MATERIAŁY

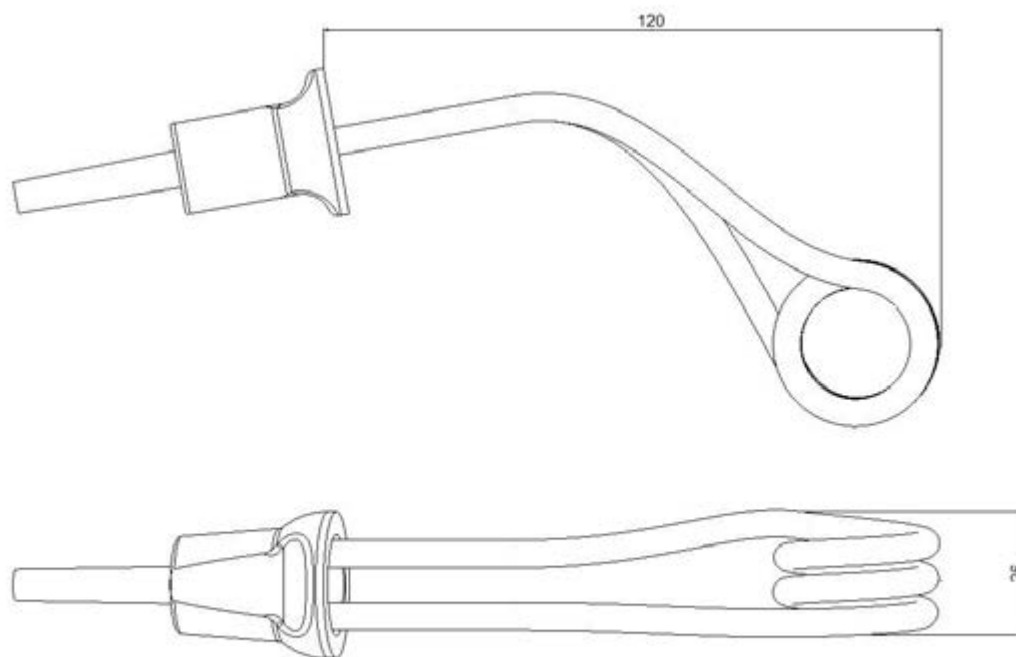
Płaszcz zewnętrzny miedź w powłoce cynowej

## PARAMETRY

Klasa szczelności IP 44  
 Masa brutto 0,30 kg  
 Kolor obudowy czarny

## UWAGI

Produkt musi być używany w zanurzeniu pomiędzy maksymalnym a minimalnym zaznaczeniem.  
 Produkt nie jest przeznaczony na napięcie zmienne.



### TECHNICAL DATA

Type	Index	Application	Power	Tension	Package
GN	W077A	Product used for heating and boiling water in glasses and small containers	500 W	70 V	1 pc

### MATERIALS

Outer sheath                      Tin coated copper

### PARAMETERS

Tightness class                  IP 44  
 Gross weight                      0,30 kg  
 Colour                                  Black

### COMMENTS

The product must be used submerged between the maximum and minimum marking.  
 The product is not intended for alternating voltage

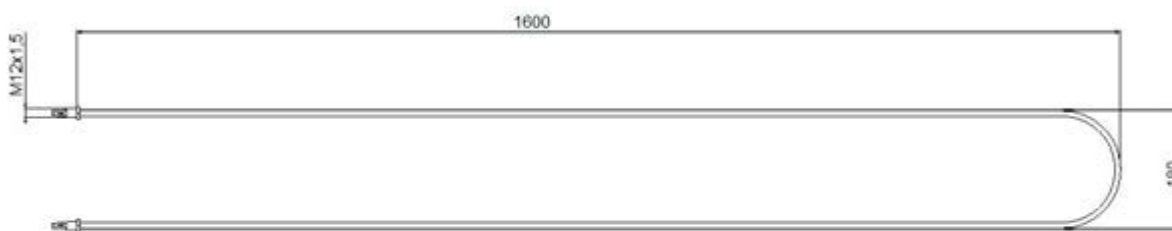
WXX

przemysłowe



<b>TYP WXX PRZEMYSŁOWE</b>	
GRZAŁKA SPECJALNA 15397-1	196
GRZAŁKA SPECJALNA 15397-2	198
GRZAŁKA SPECJALNA 15401	200
GRZAŁKA SPECJALNA 15404	202
GRZAŁKA SPECJALNA 15409	204
GRZAŁKA TYPU GRF	206

<b>TYPE WXXX – INDUSTRIAL</b>	
SPECIAL HEATER 15397-1	197
SPECIAL HEATER 15397-2	199
SPECIAL HEATER 15401	201
SPECIAL HEATER 15404	203
SPECIAL HEATER 15409	205
HEATER TYPE GRF	207



## DANE TECHNICZNE

Typ	Indeks	Zastosowanie	Moc	Napięcie	Opakowanie
WXXX	15397-1	Praca w suszarni linii fosforowania	3000 W	400 V	Nie dotyczy

## MATERIAŁY

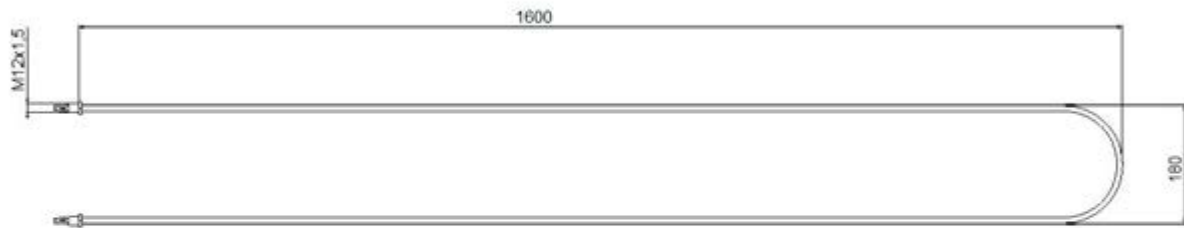
Płaszcz zewnętrzny	AISI 316L
Sposób montażu	nypel stal nierdzewna M12

## PARAMETRY

Masa brutto	0,95 kg
-------------	---------

## UWAGI

Produkt przeznaczony do pracy w przemyśle.  
 Produkty typu WXXX nie posiadają okresu gwarancyjnego.



### TECHNICAL DATA

Type	Index	Application	Power	Tension	Package
WXXX	15397-1	Work in the phosphating line dryer	3000 W	400 V	Not applicable

### MATERIALS

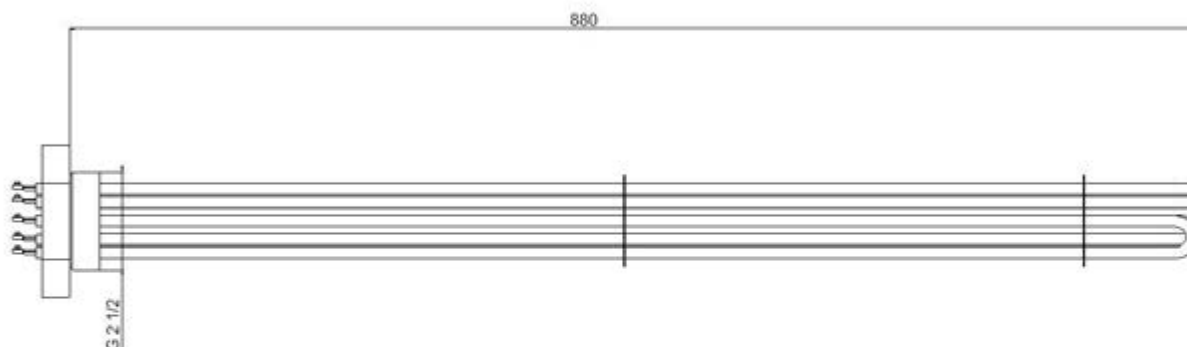
Outer sheath	AISI 316L
Mounting method	Nipple INOX steel M12

### PARAMETERS

Gross weight	0,95 kg
--------------	---------

### COMMENTS

The product is intended for use in industry  
 WXXX products have no warranty period



## DANE TECHNICZNE

Typ	Indeks	Zastosowanie	Moc	Napięcie	Opakowanie
WXXX	15397-2	Ogrzewanie wody w zbiorniku przemysłowym	6x3000 W	400 V	Nie dotyczy

## MATERIAŁY

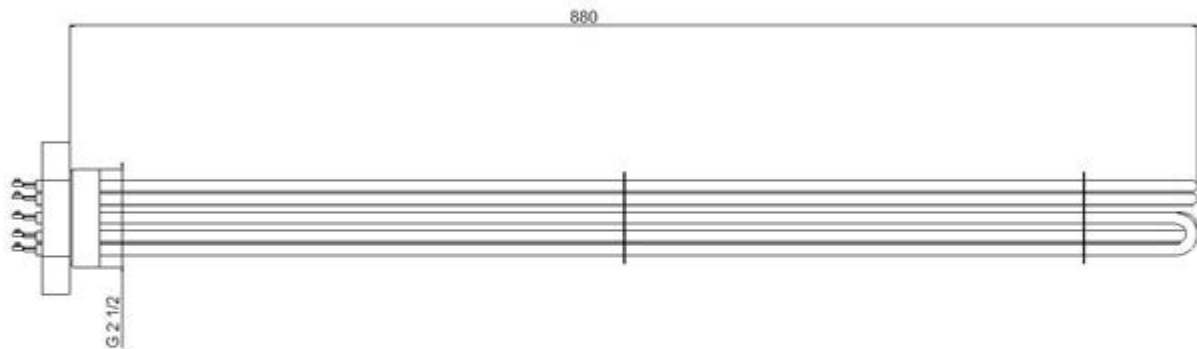
Płaszcz zewnętrzny	AISI 316L
Sposób montażu	kryza stal nierdzewna 2½"

## PARAMETRY

Masa brutto	6,9 kg
Sposób podłączenia	trójkąt

## UWAGI

Produkt przeznaczony do pracy w przemyśle.  
 Produkty typu WXXX nie posiadają okresu gwarancyjnego.



### TECHNICAL DATA

Type	Index	Application	Power	Tension	Package
WXXX	15397-2	Heating water in an industrial tank	6x3000 W	400 V	Not applicable

### MATERIALS

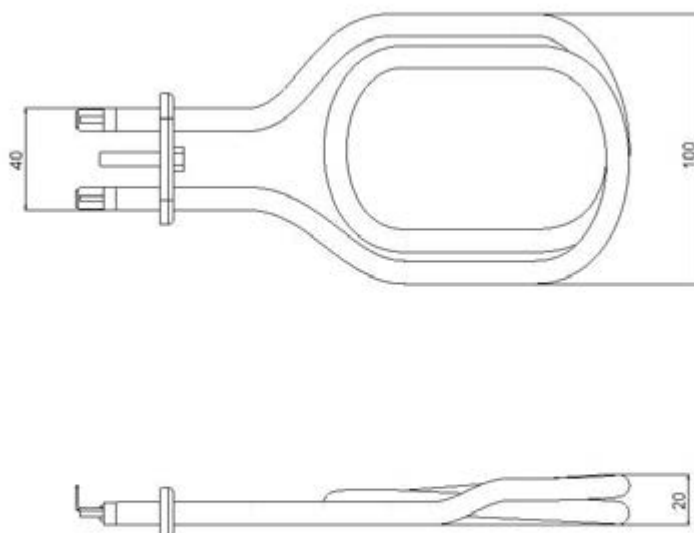
Outer sheath	AISI 316L
Mounting method	INOX steel flange 2½"

### PARAMETERS

Gross weight	6,9 kg
Connection	Triangle

The product is intended for use in industry  
 WXXX products have no warranty period





## DANE TECHNICZNE

Typ	Indeks	Zastosowanie	Moc	Napięcie	Opakowanie
WXXX	15401	Praca w zbiorniku typu FAFO	500 W	48 V	Nie dotyczy

## MATERIAŁY

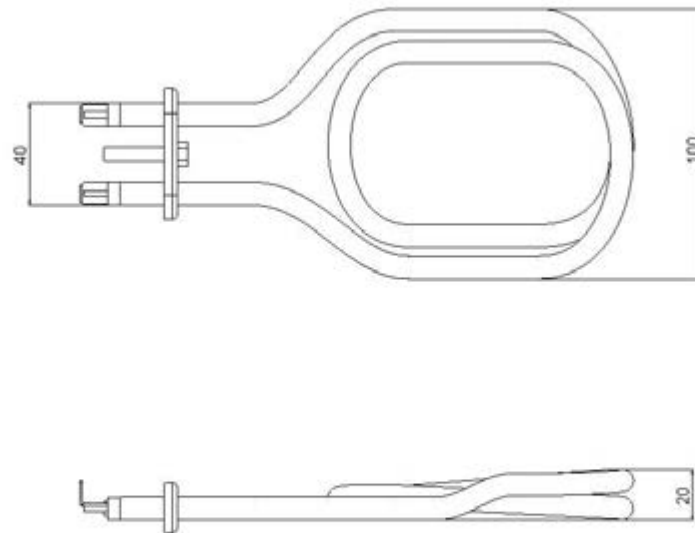
Płaszcz zewnętrzny	miedź
Sposób montażu	blaszka montażowa typu FAFO

## PARAMETRY

Masa brutto	0,28 kg
-------------	---------

## UWAGI

Produkt przeznaczony do pracy w przemyśle.  
 Produkty typu WXXX nie posiadają okresu gwarancyjnego.



### TECHNICAL DATA

Type	Index	Application	Power	Tension	Package
WXXX	15401	Work in a FAFO tank	500 W	48 V	Not applicable

### MATERIALS

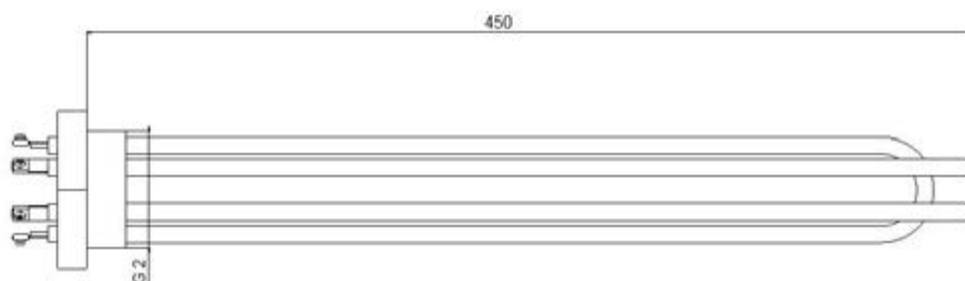
Outer sheath	Copper
Mounting method	Mounting Plate - FAFO type

### PARAMETERS

Gross weight	0,28 kg
--------------	---------

### COMMENTS

The product is intended for use in industry  
 WXXX products have no warranty period



## DANE TECHNICZNE

Typ	Indeks	Zastosowanie	Moc	Napięcie	Opakowanie
WXXX	15404	Praca w wodzie	3x3500 W	400 V	Nie dotyczy

## MATERIAŁY

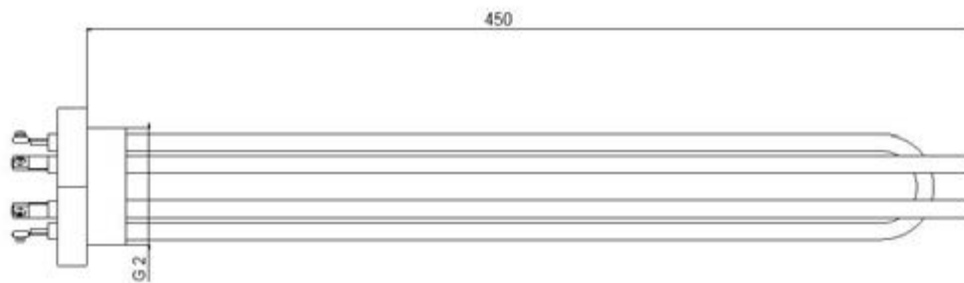
Płaszcz zewnętrzny	AISI 316L
Sposób montażu	kryza mosiężna 2"

## PARAMETRY

Masa brutto	3,2 kg
Sposób podłączenia	gwiazda

## UWAGI

Produkt przeznaczony do pracy w przemyśle.  
 Produkty typu WXXX nie posiadają okresu gwarancyjnego.



### TECHNICAL DATA

Type	Index	Application	Power	Tension	Package
WXXX	15404	Work in a water	3x3500 W	400 V	Not applicable

### MATERIALS

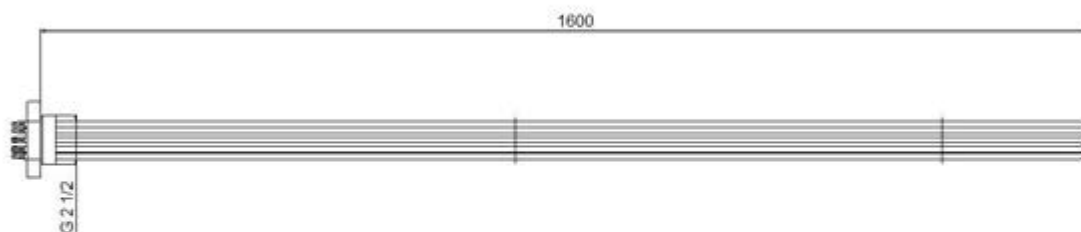
Outer sheath	AISI 316L
Mounting method	Brass flange 2"

### PARAMETERS

Gross weight	3,2 kg
Connection	Star

### COMMENTS

The product is intended for use in industry  
 WXXX products have no warranty period



## DANE TECHNICZNE

Typ	Indeks	Zastosowanie	Moc	Napięcie	Opakowanie
WXXX	15409	Praca w środowisku wodnym	6x6000W	400 V	Nie dotyczy

## MATERIAŁY

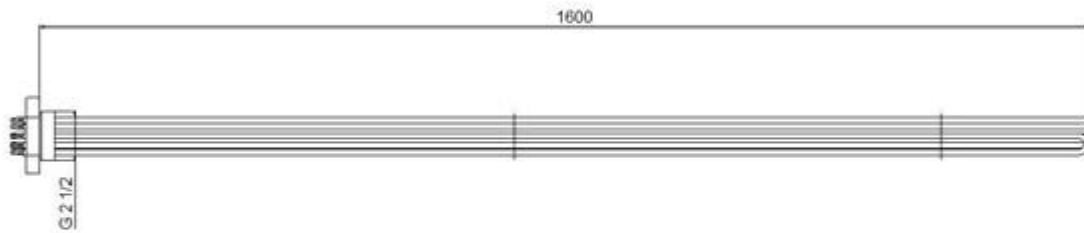
Płaszcz zewnętrzny	AISI 316L
Sposób montażu	kryza stal nierdzewna 2½"

## PARAMETRY

Masa brutto	7,7 kg
Sposób podłączenia	trójkąt

## UWAGI

Produkt przeznaczony do pracy w przemyśle.  
 Produkty typu WXXX nie posiadają okresu gwarancyjnego.



### TECHNICAL DATA

Type	Index	Application	Power	Tension	Package
WXXX	15409	Work in a water	6x6000W	400 V	Not applicable

### MATERIALS

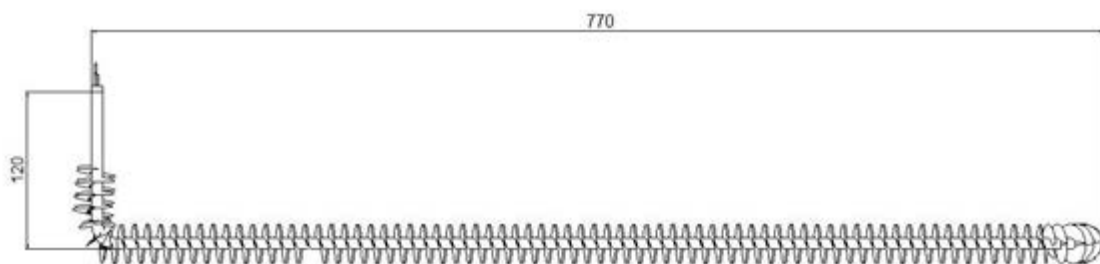
Outer sheath	AISI 316L
Mounting method	INOX flange 2½"

### PARAMETERS

Gross weight	7,7 kg
Connection	Triangle

### COMMENTS

The product is intended for use in industry  
 WXXX products have no warranty period



## DANE TECHNICZNE

Typ	Indeks	Zastosowanie	Moc	Napięcie	Opakowanie
WXXX	WFX1	Ogrzewanie powietrza	3000 W	230 V	Nie dotyczy

## MATERIAŁY

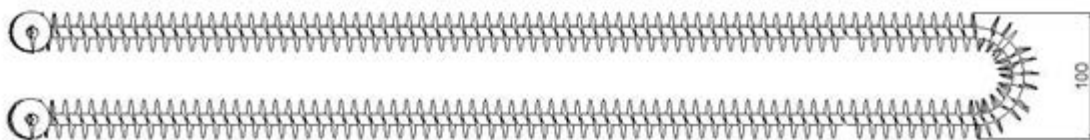
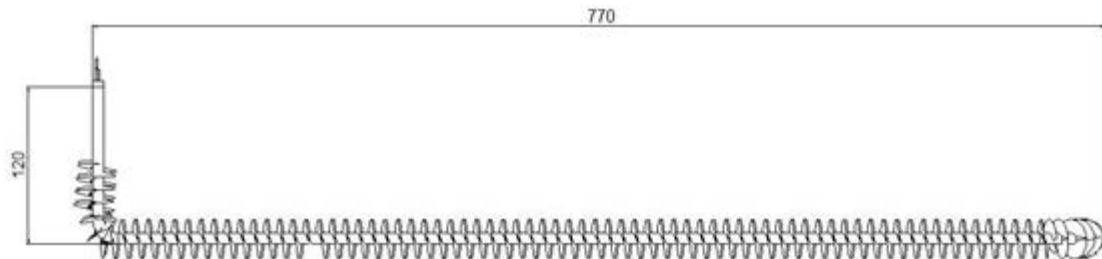
Płaszcz zewnętrzny	AISI 316L
Sposób montażu	nypel stal czarna M10

## PARAMETRY

Masa brutto	1,25 kg
-------------	---------

## UWAGI

Produkt przeznaczony do pracy w przemyśle.  
 Produkty typu WXXX nie posiadają okresu gwarancyjnego.



## TECHNICAL DATA

Type	Index	Application	Power	Tension	Package
WXXX	WFX1	Heating the air	3000 W	230 V	Not applicable

## MATERIALS

Outer sheath	AISI 316L
Mounting method	Nipple black steel M10

## PARAMETERS

Gross weight	1,25 kg
--------------	---------

## COMMENTS

The product is intended for use in industry  
WXXX products have no warranty period

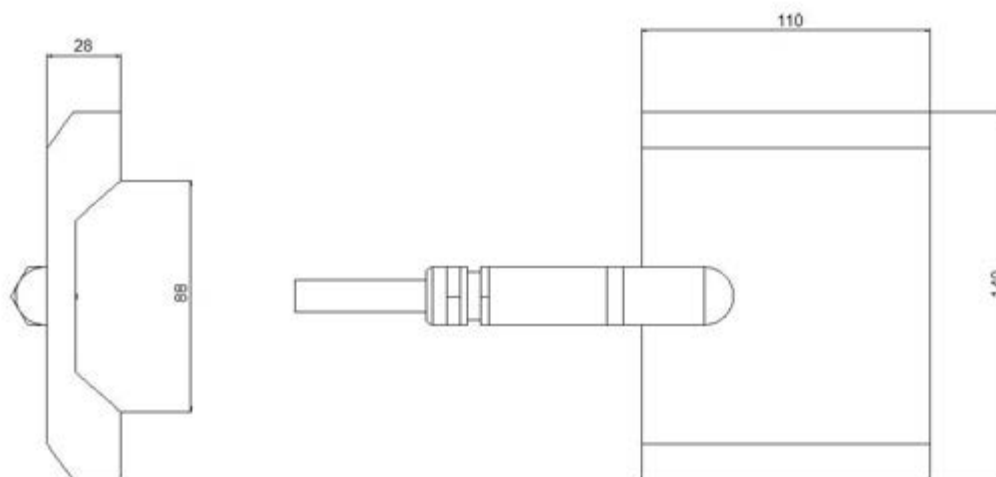


WK



TYP WK	
GRZAŁKA TYPU EGZW-100 PRZEWÓD 7,0 MB Z UCHWYTEM MOCUJĄCYM	210
GRZAŁKA TYPU EGZN-100 PRZEWÓD 7,0 MB Z UCHWYTEM MOCUJĄCYM	212
GRZAŁKA TYPU EGZO-100 PRZEWÓD 7,0 MB Z UCHWYTEM MOCUJĄCYM	214
GRZAŁKA TYPU EGZD-100 PRZEWÓD 7,0 MB Z UCHWYTEM MOCUJĄCYM	216
UCHWYT DO GZN-100	218
GRZEJNIK KRZYŻOWNICOWY TYPU EGK-600 PRZEWÓD 4,2MB	220
GRZEJNIK KRZYŻOWNICOWY TYPU EGK-600 PRZEWÓD 10MB	222
GRZEJNIK KRZYŻOWNICOWY TYPU EGK-900 PRZEWÓD 4,2MB	224
GRZEJNIK KRZYŻOWNICOWY TYPU EGK-900 PRZEWÓD 10MB	226
GRZEJNIK KRZYŻOWNICOWY TYPU EGK-1300 PRZEWÓD 4,2MB	228
GRZEJNIK KRZYŻOWNICOWY TYPU EGK-1300 PRZEWÓD 10MB	230
GRZEJNIK KRZYŻOWNICOWY TYPU EGK-1600 PRZEWÓD 4,2MB	232
GRZEJNIK KRZYŻOWNICOWY TYPU EGK-1600 PRZEWÓD 10MB	234
GRZAŁKA IGLIC TYPU EGO-900 PRZEWÓD 4,2 MB	236
GRZAŁKA IGLIC TYPU EGO-900 PRZEWÓD 10 MB	238
GRZAŁKA IGLIC TYPU EGO-1050 PRZEWÓD 4,2 MB	240
GRZAŁKA IGLIC TYPU EGO-1050 PRZEWÓD 10 MB	242
GRZAŁKA IGLIC TYPU EGO-1250 PRZEWÓD 4,2 MB	244
GRZAŁKA IGLIC TYPU EGO-1250 PRZEWÓD 10 MB	246
GRZAŁKA IGLIC TYPU EGO-1600 PRZEWÓD 4,2 MB	248
GRZAŁKA IGLIC TYPU EGO-1600 PRZEWÓD 10 MB	250
PŁYTA GRZEWCZA TYPU EPGN-500 PRZEWÓD 7 MB	252
PŁYTA GRZEWCZA TYPU EPGN-500 PRZEWÓD 7 MB GRZAŁKA TYPU U	254
UCHWYT ELEMENTU GRZEJNEGO TYPU S49 DF2	256
UCHWYT ELEMENTU GRZEJNEGO TYPU S49 IF1	258
UCHWYT ELEMENTU GRZEJNEGO TYPU S60 DF2	260
UCHWYT ELEMENTU GRZEJNEGO TYPU S60 IF1	262
GRZAŁKA DO ZWROTNIC TRAMWAJOWYCH L-2200 MM	264
GRZAŁKA DO ZWROTNIC TRAMWAJOWYCH L-2200 MM	266
GRZAŁKA DO ZWROTNIC TRAMWAJOWYCH L-2200 MM	268
GRZAŁKA DO ZWROTNIC TRAMWAJOWYCH L-2200 MM	270
GRZAŁKA DO ZWROTNIC TRAMWAJOWYCH L-3000 MM	272
GRZAŁKA DO ZWROTNIC TRAMWAJOWYCH L-3000 MM	274
GRZAŁKA DO ZWROTNIC TRAMWAJOWYCH L-3000 MM	276
GRZAŁKA DO ZWROTNIC TRAMWAJOWYCH L-3000 MM	278
GRZAŁKA DO ZWROTNIC TRAMWAJOWYCH L-5500 MM	280
GRZAŁKA DO ZWROTNIC TRAMWAJOWYCH L-5500 MM	282
GRZAŁKA DO ZWROTNIC TRAMWAJOWYCH L-5500 MM	284
GRZAŁKA DO ZWROTNIC TRAMWAJOWYCH L-5500 MM	286

TYPE WK	
HEATER TYPE EGZW-100 WIRE 7,0 MB WITH MOUNTING BRACKET	211
HEATER TYPE EGZN-100 WIRE 7,0 MB WITH MOUNTING BRACKET	213
HEATER TYPE EGZO-100 WIRE 7,0 MB WITH MOUNTING BRACKET	215
HEATER TYPE EGZD-100 WIRE 7,0 MB WITH MOUNTING BRACKET	217
HANDLE TO THE GZN-100	219
CROSS-SHAPED HEATER TYPE EGK-600 WIRE 4,2MB	221
CROSS-SHAPED HEATER TYPE EGK-600 WIRE 10MB	223
CROSS-SHAPED HEATER TYPE EGK-900 WIRE 4,2MB	225
CROSS-SHAPED HEATER TYPE EGK-900 WIRE 10MB	227
CROSS-SHAPED HEATER TYPE EGK-1300 WIRE 4,2MB	229
CROSS-SHAPED HEATER TYPE EGK-1300 WIRE 10MB	231
CROSS-SHAPED HEATER TYPE EGK-1600 WIRE 4,2MB	233
CROSS-SHAPED HEATER TYPE EGK-1600 WIRE 10MB	235
HEATER TYPE EGO-900 WIRE 4,2 MB	237
HEATER TYPE EGO-900 WIRE 10 MB	239
HEATER TYPE EGO-1050 WIRE 4,2 MB	241
HEATER TYPE EGO-1050 WIRE 10 MB	243
HEATER TYPE EGO-1250 WIRE 4,2 MB	245
HEATER TYPE EGO-1250 WIRE 10 MB	247
HEATER TYPE EGO-1600 WIRE 4,2 MB	249
HEATER TYPE EGO-1600 WIRE 10 MB	251
HEATING PLATE TYPE EPGN-500 WIRE 7 MB	253
HEATING PLATE TYPE EPGN-500 WIRE 7 MB HEATER TYPE U	255
HEATING ELEMENT HOLDER TYPE S49 DF2	257
HEATING ELEMENT HOLDER TYPE S49 IF1	259
HEATING ELEMENT HOLDER TYPE S60 DF2	261
HEATING ELEMENT HOLDER TYPE S60 IF1	263
HEATER FOR TRAM SWITCHES L-2200 MM	265
HEATER FOR TRAM SWITCHES L-2200 MM	267
HEATER FOR TRAM SWITCHES L-2200 MM	269
HEATER FOR TRAM SWITCHES L-2200 MM	271
HEATER FOR TRAM SWITCHES L-3000 MM	273
HEATER FOR TRAM SWITCHES L-3000 MM	275
HEATER FOR TRAM SWITCHES L-3000 MM	277
HEATER FOR TRAM SWITCHES L-3000 MM	279
HEATER FOR TRAM SWITCHES L-5500 MM	281
HEATER FOR TRAM SWITCHES L-5500 MM	283
HEATER FOR TRAM SWITCHES L-5500 MM	285
HEATER FOR TRAM SWITCHES L-5500 MM	287



## DANE TECHNICZNE

Typ	Indeks	Zastosowanie	Moc	Napięcie	Opakowanie
EGZ	WK03W	Ogrzewanie zamknięć kolejowych	100 W	24 V	10/20 szt.

## MATERIAŁY

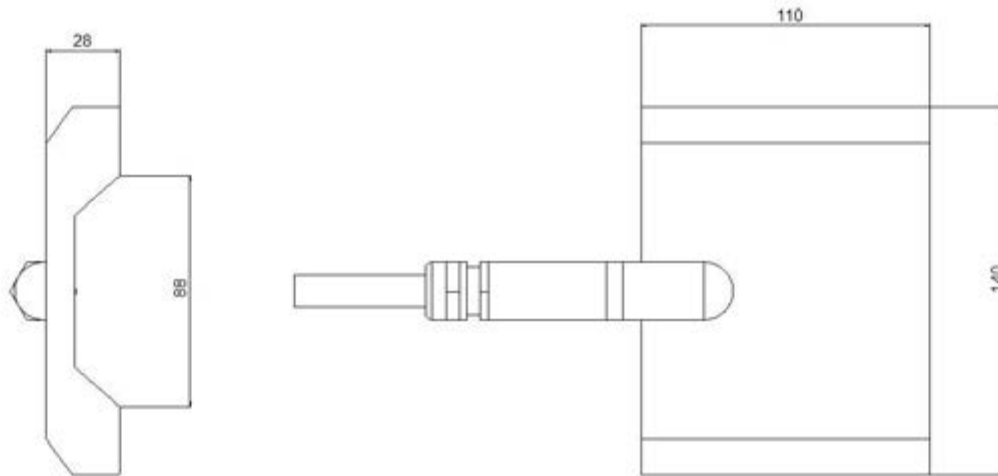
Płaszcz zewnętrzny	aluminium
Sposób montażu	WK03WU

## PARAMETRY

Klasa szczelności	IP X8
Masa brutto	1,3 kg
Kolor mufy	stalowy
Przewód	7,5 m

## UWAGI

Produkt przeznaczony wyłącznie do pracy w systemach EOR.  
 Zastosowanie wyłącznie zgodnie z projektami oraz wytycznymi PKP PLK.



### TECHNICAL DATA

Type	Index	Application	Power	Tension	Package
EGZ	WK03W	Heating of railroad locking system	100 W	24 V	10/20 pcs

### MATERIALS

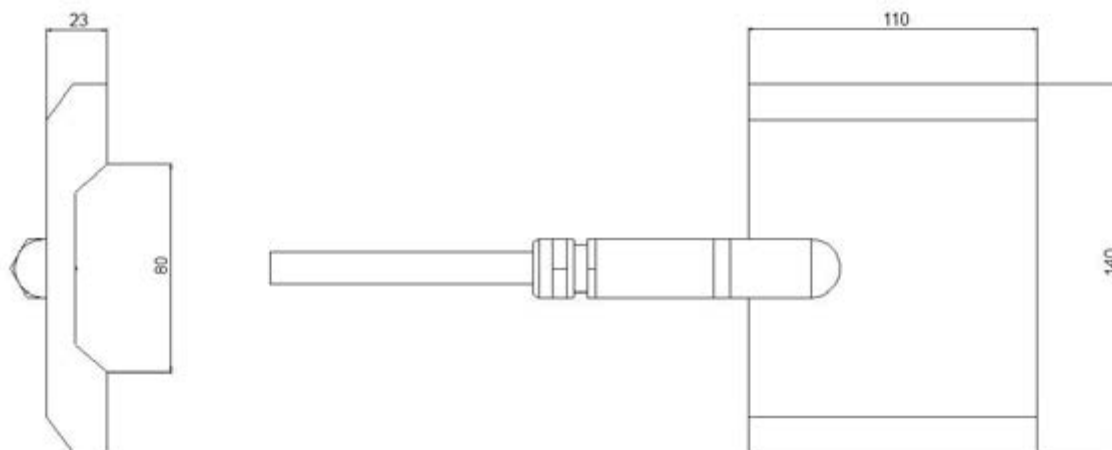
Outer sheath	Aluminum
Mounting method	WK03WU

### PARAMETERS

Tightness class	IP X8
Gross weight	1,3 kg
Colour	Steel
Wire	7,5 m

### COMMENTS

The product is intended only for use in EOR systems  
 Use only in accordance with the designs and guidelines of PKP PLK



## DANE TECHNICZNE

Typ	Indeks	Zastosowanie	Moc	Napięcie	Opakowanie
EGZ	WK03N	Ogrzewanie zamknięć kolejowych	100 W	24 V	10/20 szt.

## MATERIAŁY

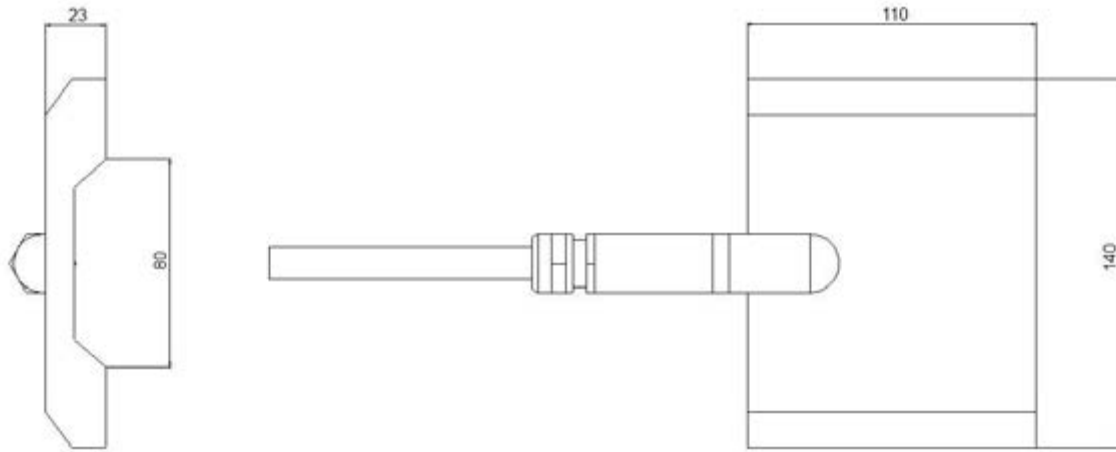
Płaszcz zewnętrzny	aluminium
Sposób montażu	WK03WU

## PARAMETRY

Klasa szczelności	IP X8
Masa brutto	1,3 kg
Kolor mufy	stalowy
Przewód	7,5 m

## UWAGI

Produkt przeznaczony wyłącznie do pracy w systemach EOR.  
 Zastosowanie wyłącznie zgodnie z projektami oraz wytycznymi PKP PLK.



## TECHNICAL DATA

Type	Index	Application	Power	Tension	Package
EGZ	WK03N	Heating of railroad locking system	100 W	24 V	10/20 pcs

## MATERIALS

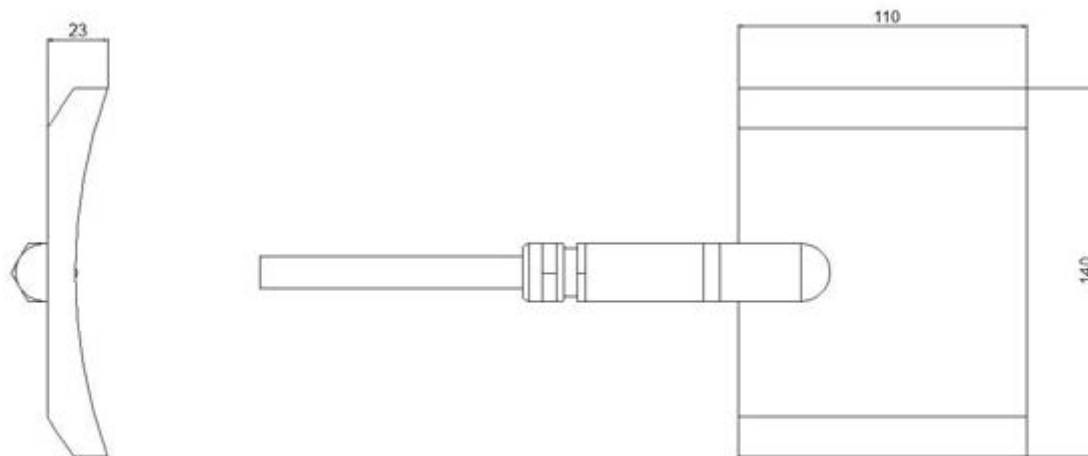
Outer sheath	Aluminum
Mounting method	WK03WU

## PARAMETERS

Tightness class	IP X8
Gross weight	1,3 kg
Colour	Steel
Wire	7,5 m

## COMMENTS

The product is intended only for use in EOR systems  
Use only in accordance with the designs and guidelines of PKP PLK



## DANE TECHNICZNE

Typ	Indeks	Zastosowanie	Moc	Napięcie	Opakowanie
EGZ	WK03U	Ogrzewanie zamknięć kolejowych	100 W	24 V	10/20 szt.

## MATERIAŁY

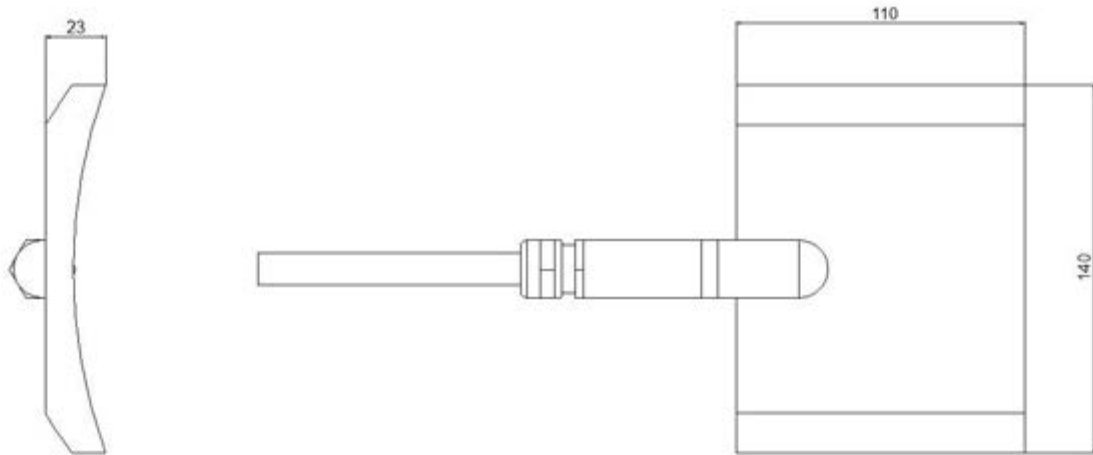
Płaszcz zewnętrzny	aluminium
Sposób montażu	WK03WU

## PARAMETRY

Klasa szczelności	IP X8
Masa brutto	1,3 kg
Kolor mufy	stalowy
Przewód	7,5 m

## UWAGI

Produkt przeznaczony wyłącznie do pracy w systemach EOR.  
 Zastosowanie wyłącznie zgodnie z projektami oraz wytycznymi PKP PLK.



### TECHNICAL DATA

Type	Index	Application	Power	Tension	Package
EGZ	WK03U	Heating of railroad locking system	100 W	24 V	10/20 PCS

### MATERIALS

Outer sheath	Aluminum
Mounting method	WK03WU

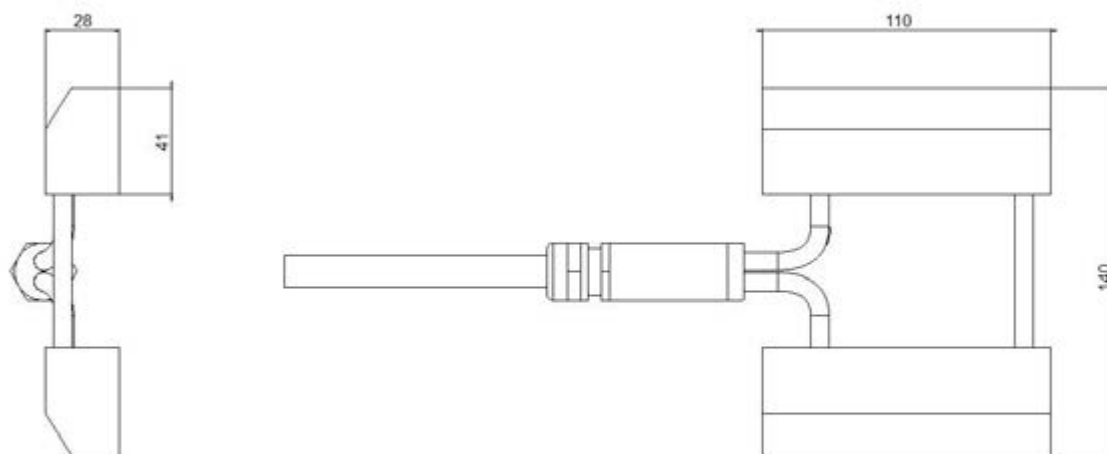
### PARAMETERS

Tightness class	IP X8
Gross weight	1,3 kg
Colour	Steel
Wire	7,5 m

### COMMENTS

The product is intended only for use in EOR systems  
 Use only in accordance with the designs and guidelines of PKP PLK





## DANE TECHNICZNE

Typ	Indeks	Zastosowanie	Moc	Napięcie	Opakowanie
EGZ	WK03D	Ogrzewanie zamknięć kolejowych	100 W	24 V	10/20 szt.

## MATERIAŁY

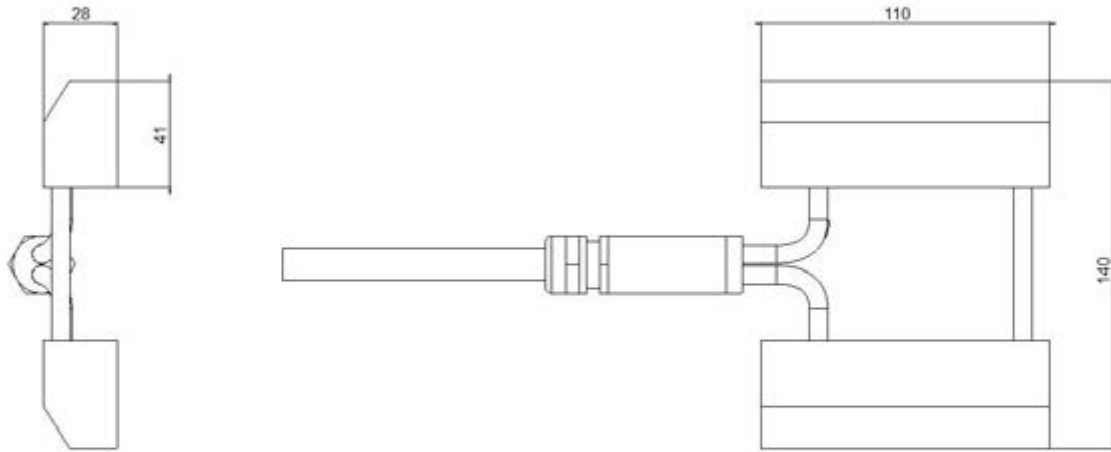
Płaszcz zewnętrzny	aluminium
Sposób montażu	WK03WU

## PARAMETRY

Klasa szczelności	IP X8
Masa brutto	1,3 kg
Kolor mufy	stalowy
Przewód	7,5 m

## UWAGI

Produkt przeznaczony wyłącznie do pracy w systemach EOR.  
 Zastosowanie wyłącznie zgodnie z projektami oraz wytycznymi PKP PLK.



### TECHNICAL DATA

Type	Index	Application	Power	Tension	Package
EGZ	WK03D	Heating of railroad locking system	100 W	24 V	10/20 pcs

### MATERIALS

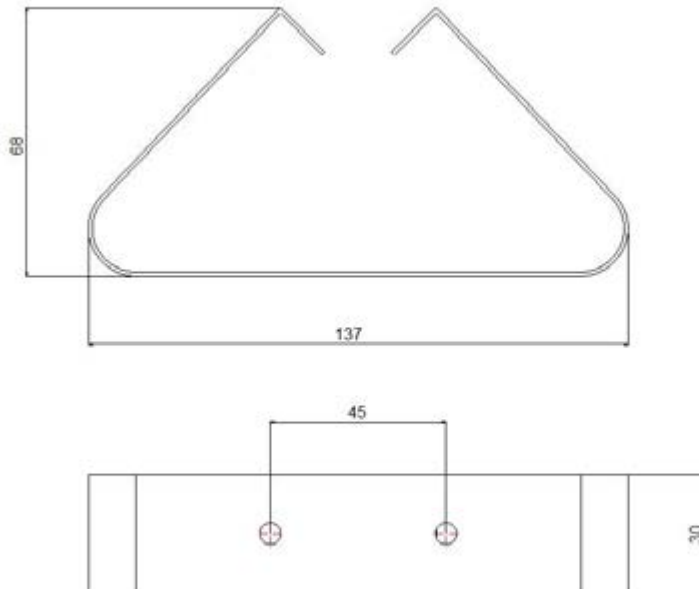
Outer sheath	Aluminum
Mounting method	WK03WU

### PARAMETERS

Tightness class	IP X8
Gross weight	1,3 kg
Colour	Steel
Wire	7,5 m

### COMMENTS

The product is intended only for use in EOR systems  
 Use only in accordance with the designs and guidelines of PKP PLK



## DANE TECHNICZNE

Typ	Indeks	Zastosowanie	Moc	Napięcie	Opakowanie
WK	WK03WU	Mocowanie grzałek WK03W	Nie dotyczy	Nie dotyczy	10 szt.

## MATERIAŁY

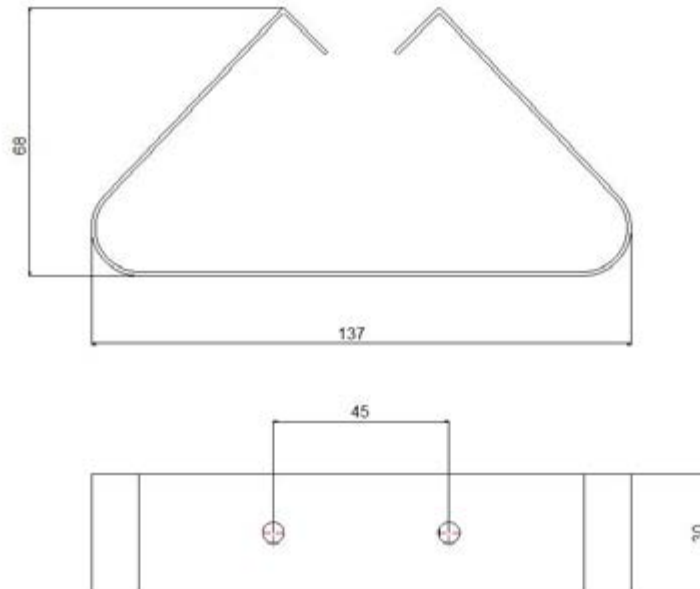
Płaszcz zewnętrzny    AISI 316L

## PARAMETRY

Masa brutto            0,04 kg

## UWAGI

Produkt przeznaczony wyłącznie do pracy w systemach EOR.  
 Zastosowanie wyłącznie zgodnie z projektami oraz wytycznymi PKP PLK.



Type	Index	Application	Power	Tension	Package
WK	WK03WU	Fixing of heating element - WK03W	Not applicable	Not applicable	10 pcs

### MATERIALS

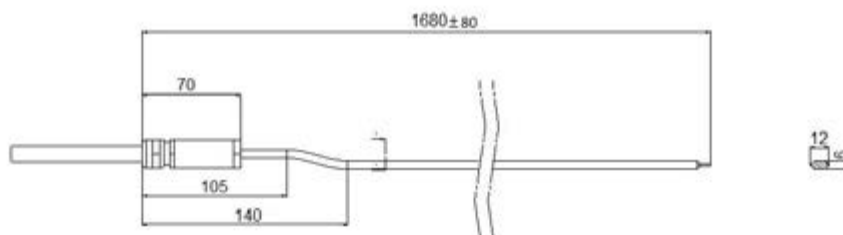
Outer sheath      AISI 316L

### PARAMETERS

Gross weight      0,04 kg

### COMMENTS

The product is intended only for use in EOR systems  
 Use only in accordance with the designs and guidelines of PKP PLK



## DANE TECHNICZNE

Typ	Indeks	Zastosowanie	Moc	Napięcie	Opakowanie
EGO	WK07	Ogrzewanie rozjazdów kolejowych	600 W	230 V	10 szt.

## MATERIAŁY

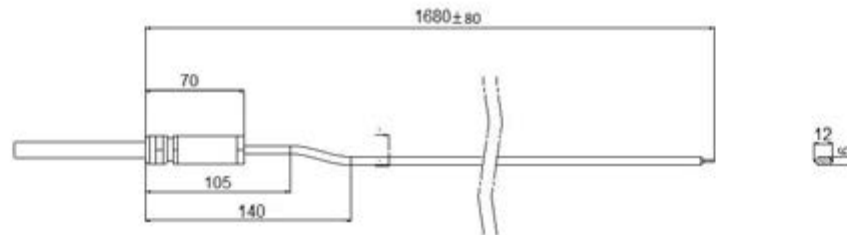
Płaszcz zewnętrzny	AISI 316L
Sposób montażu	WK21/WK22/WK23/WK24

## PARAMETRY

Klasa szczelności	IP X8
Masa brutto	1,35 kg
Kolor mufy	niebieski
Przewód	4,2 m

## UWAGI

Produkt przeznaczony wyłącznie do pracy w systemach EOR.  
 Zastosowanie wyłącznie zgodnie z projektami oraz wytycznymi PKP PLK.



### TECHNICAL DATA

Type	Index	Application	Power	Tension	Package
EGO	WK07	Heating of railway junctions	600 W	230 V	10 pcs

### MATERIALS

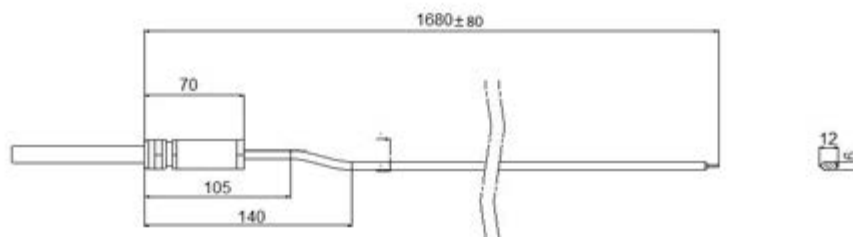
Outer sheath	AISI 316L
Mounting method	WK21/WK22/WK23/WK24

### PARAMETERS

Tightness class	IP X8
Gross weight	1,35 kg
Colour	Blue
Wire	4,2 m

### COMMENTS

The product is intended only for use in EOR systems  
 Use only in accordance with the designs and guidelines of PKP PLK



## DANE TECHNICZNE

Typ	Indeks	Zastosowanie	Moc	Napięcie	Opakowanie
EGO	WK07A	Ogrzewanie rozjazdów kolejowych	600 W	230 V	10 szt.

## MATERIAŁY

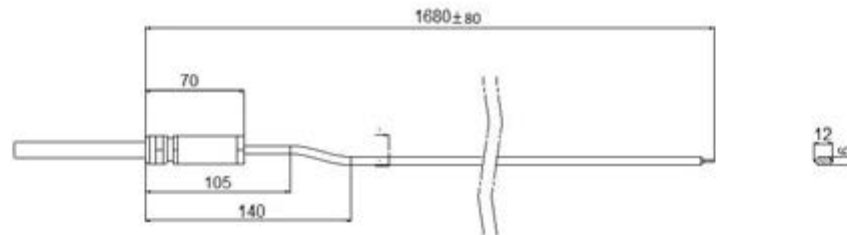
Płaszcz zewnętrzny	AISI 316L
Sposób montażu	WK21/WK22/WK23/WK24

## PARAMETRY

Klasa szczelności	IP X8
Masa brutto	1,35 kg
Kolor mufy	niebieski
Przewód	10 m

## UWAGI

Produkt przeznaczony wyłącznie do pracy w systemach EOR.  
 Zastosowanie wyłącznie zgodnie z projektami oraz wytycznymi PKP PLK.



### TECHNICAL DATA

Type	Index	Application	Power	Tension	Package
EGO	WK07A	Heating of railway junctions	600 W	230 V	10 pcs

### MATERIALS

Outer sheath	AISI 316L
Mounting method	WK21/WK22/WK23/WK24

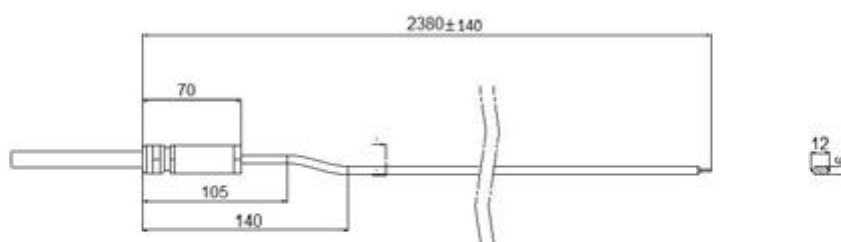
### PARAMETERS

Tightness class	IP X8
Gross weight	1,72 kg
Colour	Blue
Wire	10 m

### COMMENTS

The product is intended only for use in EOR systems  
 Use only in accordance with the designs and guidelines of PKP PLK





## DANE TECHNICZNE

Typ	Indeks	Zastosowanie	Moc	Napięcie	Opakowanie
EGO	WK08	Ogrzewanie rozjazdów kolejowych	900 W	230 V	10 szt.

## MATERIAŁY

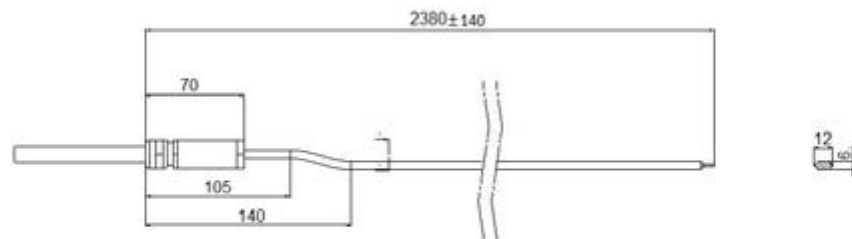
Płaszcz zewnętrzny	AISI 316L
Sposób montażu	WK21/WK22/WK23/WK24

## PARAMETRY

Klasa szczelności	IP X8
Masa brutto	1,5 kg
Kolor mufy	zielony
Przewód	4,2 m

## UWAGI

Produkt przeznaczony wyłącznie do pracy w systemach EOR.  
 Zastosowanie wyłącznie zgodnie z projektami oraz wytycznymi PKP PLK.



### TECHNICAL DATA

Type	Index	Application	Power	Tension	Package
EGO	WK08	Heating of railway junctions	900 W	230 V	10 pcs

### MATERIALS

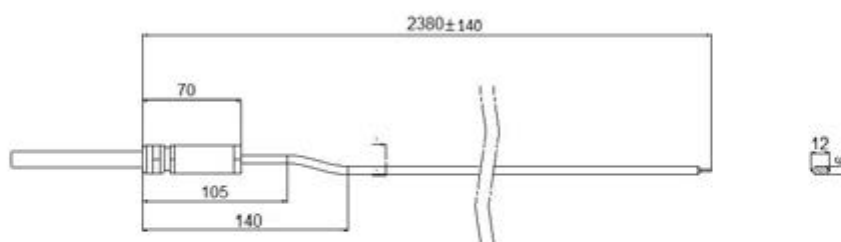
Outer sheath	AISI 316L
Mounting method	WK21/WK22/WK23/WK24

### PARAMETERS

Tightness class	IP X8
Gross weight	1,5 kg
Colour	Green
Wire	4,2 m

### COMMENTS

The product is intended only for use in EOR systems  
 Use only in accordance with the designs and guidelines of PKP PLK



## DANE TECHNICZNE

Typ	Indeks	Zastosowanie	Moc	Napięcie	Opakowanie
EGO	WK08A	Ogrzewanie rozjazdów kolejowych	900 W	230 V	10 szt.

## MATERIAŁY

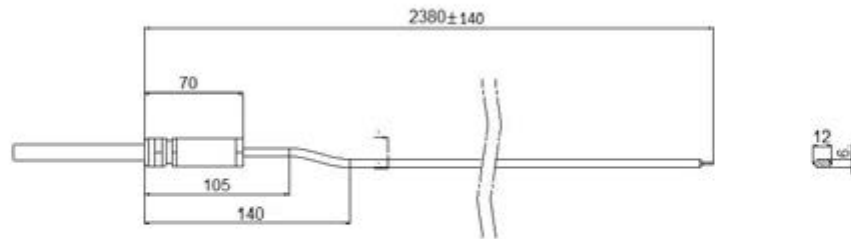
Płaszcz zewnętrzny	AISI 316L
Sposób montażu	WK21/WK22/WK23/WK24

## PARAMETRY

Klasa szczelności	IP X8
Masa brutto	2,07 kg
Kolor mufy	zielony
Przewód	10 m

## UWAGI

Produkt przeznaczony wyłącznie do pracy w systemach EOR.  
 Zastosowanie wyłącznie zgodnie z projektami oraz wytycznymi PKP PLK.



## TECHNICAL DATA

Type	Index	Application	Power	Tension	Package
EGO	WK08A	Heating of railway junctions	900 W	230 V	10 pcs

## MATERIALS

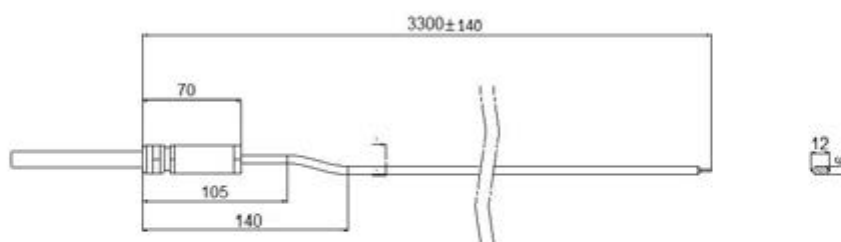
Outer sheath	AISI 316L
Mounting method	WK21/WK22/WK23/WK24

## PARAMETERS

Tightness class	IP X8
Gross weight	2,07 kg
Colour	Green
Wire	10 m

## COMMENTS

The product is intended only for use in EOR systems  
Use only in accordance with the designs and guidelines of PKP PLK



## DANE TECHNICZNE

Typ	Indeks	Zastosowanie	Moc	Napięcie	Opakowanie
EGO	WK09	Ogrzewanie rozjazdów kolejowych	1300 W	230 V	10 szt.

## MATERIAŁY

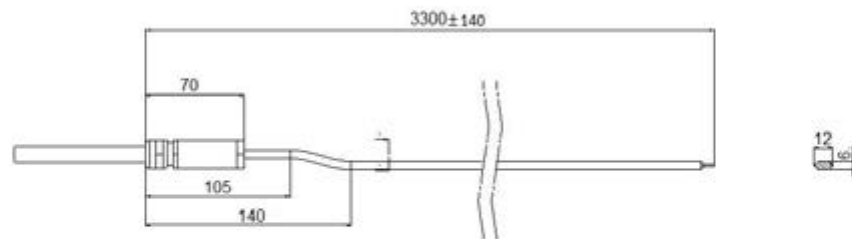
Płaszcz zewnętrzny	AISI 316L
Sposób montażu	WK21/WK22/WK23/WK24

## PARAMETRY

Klasa szczelności	IP X8
Masa brutto	1,66 kg
Kolor mufy	brązowy
Przewód	4,2 m

## UWAGI

Produkt przeznaczony wyłącznie do pracy w systemach EOR.  
 Zastosowanie wyłącznie zgodnie z projektami oraz wytycznymi PKP PLK.



### TECHNICAL DATA

Type	Index	Application	Power	Tension	Package
EGO	WK09	Heating of railway junctions	900 W	230 V	10 pcs

### MATERIALS

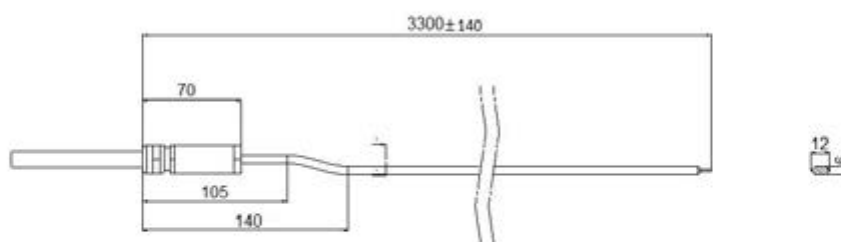
Outer sheath	AISI 316L
Mounting method	WK21/WK22/WK23/WK24

### PARAMETERS

Tightness class	IP X8
Gross weight	1,66 kg
Colour	Brown
Wire	4,2 m

### COMMENTS

The product is intended only for use in EOR systems  
 Use only in accordance with the designs and guidelines of PKP PLK



## DANE TECHNICZNE

Typ	Indeks	Zastosowanie	Moc	Napięcie	Opakowanie
EGO	WK09A	Ogrzewanie rozjazdów kolejowych	1300 W	230 V	10 szt.

## MATERIAŁY

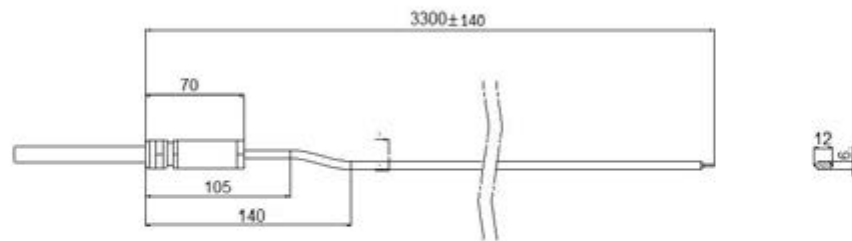
Płaszcz zewnętrzny	AISI 316L
Sposób montażu	WK21/WK22/WK23/WK24

## PARAMETRY

Klasa szczelności	IP X8
Masa brutto	2,27 kg
Kolor mufy	brązowy
Przewód	10 m

## UWAGI

Produkt przeznaczony wyłącznie do pracy w systemach EOR.  
 Zastosowanie wyłącznie zgodnie z projektami oraz wytycznymi PKP PLK.



### TECHNICAL DATA

Type	Index	Application	Power	Tension	Package
EGO	WK09A	Heating of railway junctions	1300 W	230 V	10 pcs

### MATERIALS

Outer sheath	AISI 316L
Mounting method	WK21/WK22/WK23/WK24

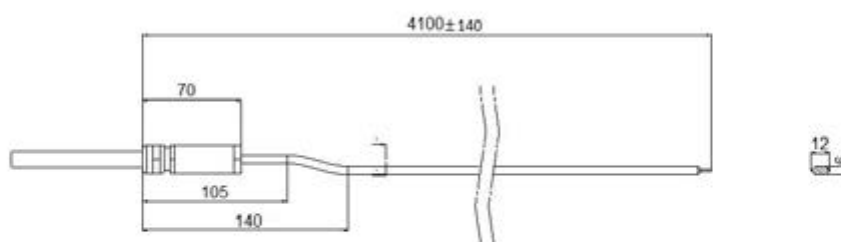
### PARAMETERS

Tightness class	IP X8
Gross weight	2,27 kg
Colour	Brown
Wire	10 m

### COMMENTS

The product is intended only for use in EOR systems  
 Use only in accordance with the designs and guidelines of PKP PLK





## DANE TECHNICZNE

Typ	Indeks	Zastosowanie	Moc	Napięcie	Opakowanie
EGO	WK10	Ogrzewanie rozjazdów kolejowych	1600 W	230 V	10 szt.

## MATERIAŁY

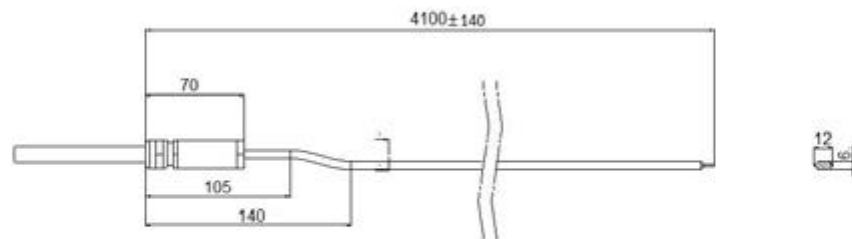
Płaszcz zewnętrzny	AISI 316L
Sposób montażu	WK21/WK22/WK23/WK24

## PARAMETRY

Klasa szczelności	IP X8
Masa brutto	2 kg
Kolor mufy	pomarańczowy
Przewód	4,7 m

## UWAGI

Produkt przeznaczony wyłącznie do pracy w systemach EOR.  
 Zastosowanie wyłącznie zgodnie z projektami oraz wytycznymi PKP PLK.



### TECHNICAL DATA

Type	Index	Application	Power	Tension	Package
EGO	WK10	Heating of railway junctions	1600 W	230 V	10 pcs

### MATERIALS

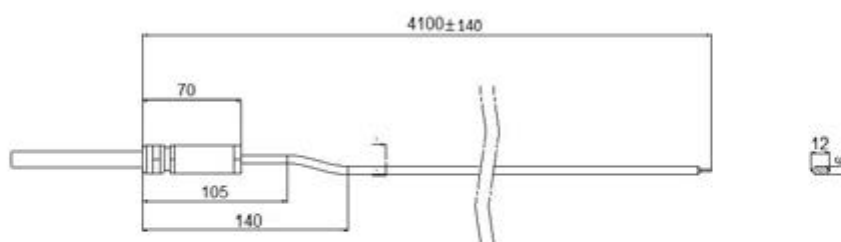
Outer sheath	AISI 316L
Mounting method	WK21/WK22/WK23/WK24

### PARAMETERS

Tightness class	IP X8
Gross weight	2 kg
Colour	Orange
Wire	4,7 m

### COMMENTS

The product is intended only for use in EOR systems  
 Use only in accordance with the designs and guidelines of PKP PLK



## DANE TECHNICZNE

Typ	Indeks	Zastosowanie	Moc	Napięcie	Opakowanie
EGO	WK10A	Ogrzewanie rozjazdów kolejowych	1600 W	230 V	10 szt.

## MATERIAŁY

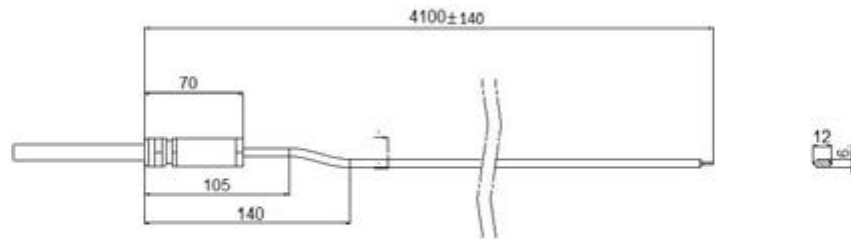
Płaszcz zewnętrzny	AISI 316L
Sposób montażu	WK21/WK22/WK23/WK24

## PARAMETRY

Klasa szczelności	IP X8
Masa brutto	2,38 kg
Kolor mufy	pomarańczowy
Przewód	10 m

## UWAGI

Produkt przeznaczony wyłącznie do pracy w systemach EOR.  
 Zastosowanie wyłącznie zgodnie z projektami oraz wytycznymi PKP PLK.



## TECHNICAL DATA

Type	Index	Application	Power	Tension	Package
EGO	WK10A	Heating of railway junctions	1600 W	230 V	10 pcs

## MATERIALS

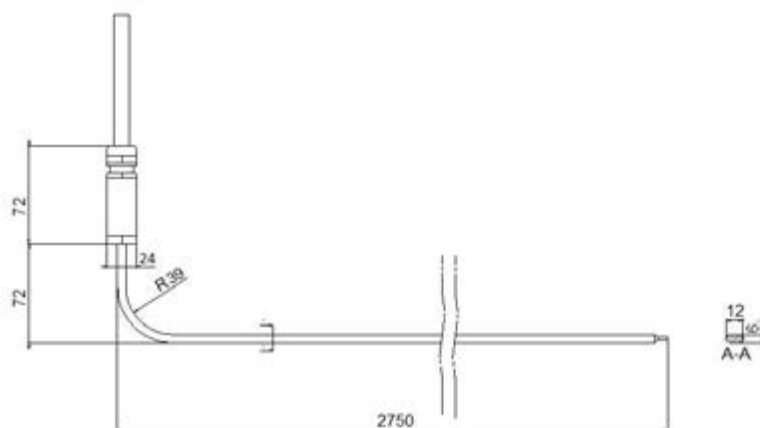
Outer sheath	AISI 316L
Mounting method	WK21/WK22/WK23/WK24

## PARAMETERS

Tightness class	IP X8
Gross weight	2,38 kg
Colour	Orange
Wire	10 m

## COMMENTS

The product is intended only for use in EOR systems  
Use only in accordance with the designs and guidelines of PKP PLK



## DANE TECHNICZNE

Typ	Indeks	Zastosowanie	Moc	Napięcie	Opakowanie
EGO	WK11	Ogrzewanie rozjazdów kolejowych	900 W	230 V	10 szt.

## MATERIAŁY

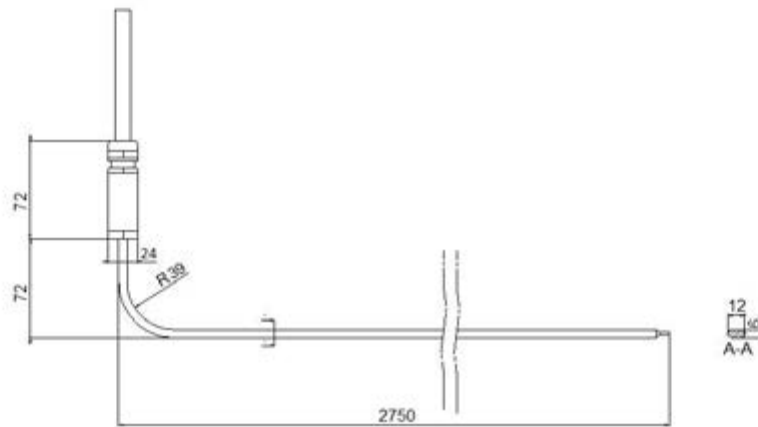
Płaszcz zewnętrzny	AISI 316L
Sposób montażu	WK21/WK22/WK23/WK24

## PARAMETRY

Klasa szczelności	IP X8
Masa brutto	1,35 kg
Kolor mufy	zielony
Przewód	4,2 m

## UWAGI

Produkt przeznaczony wyłącznie do pracy w systemach EOR.  
 Zastosowanie wyłącznie zgodnie z projektami oraz wytycznymi PKP PLK.



### TECHNICAL DATA

Type	Index	Application	Power	Tension	Package
EGO	WK11	Heating of railway junctions	900 W	230 V	10 pcs

### MATERIALS

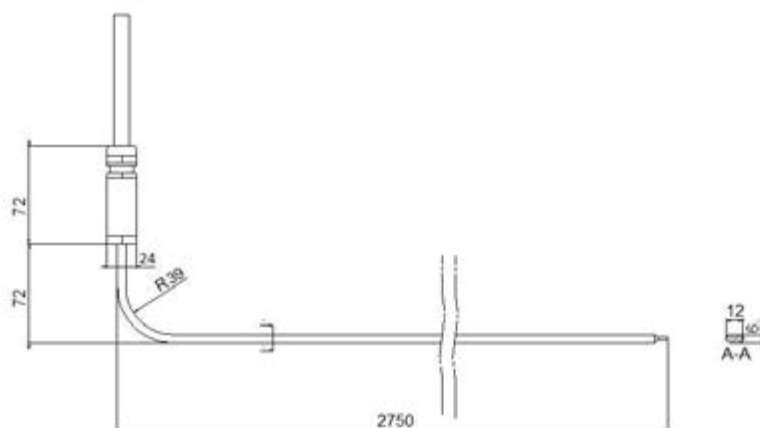
Outer sheath	AISI 316L
Mounting method	WK21/WK22/WK23/WK24

### PARAMETERS

Tightness class	IP X8
Gross weight	1,35 kg
Colour	Green
Wire	4,2 m

### COMMENTS

The product is intended only for use in EOR systems  
 Use only in accordance with the designs and guidelines of PKP PLK



## DANE TECHNICZNE

Typ	Indeks	Zastosowanie	Moc	Napięcie	Opakowanie
EGO	WK11A	Ogrzewanie rozjazdów kolejowych	900 W	230 V	10 szt.

## MATERIAŁY

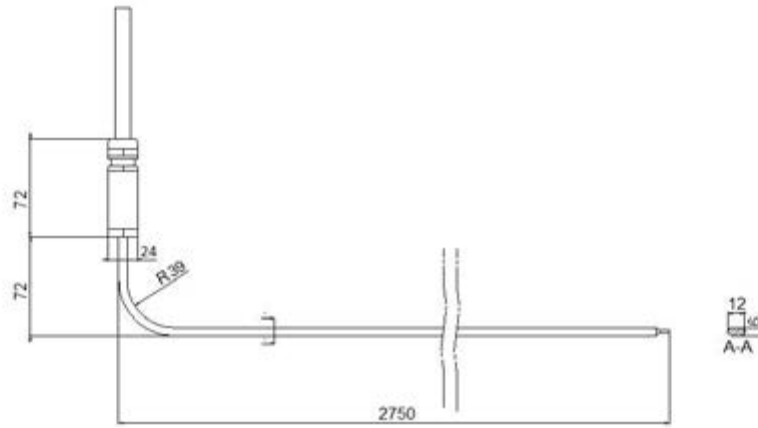
Płaszcz zewnętrzny	AISI 316L
Sposób montażu	WK21/WK22/WK23/WK24

## PARAMETRY

Klasa szczelności	IP X8
Masa brutto	1,72 kg
Kolor mufy	zielony
Przewód	10 m

## UWAGI

Produkt przeznaczony wyłącznie do pracy w systemach EOR.  
Zastosowanie wyłącznie zgodnie z projektami oraz wytycznymi PKP PLK.



## TECHNICAL DATA

Type	Index	Application	Power	Tension	Package
EGO	WK11A	Heating of railway junctions	900 W	230 V	10 pcs

## MATERIALS

Outer sheath	AISI 316L
Mounting method	WK21/WK22/WK23/WK24

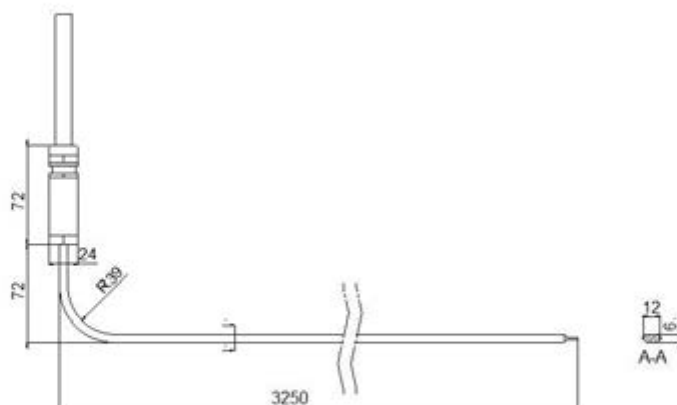
## PARAMETERS

Tightness class	IP X8
Gross weight	1,72 kg
Colour	Green
Wire	10 m

## COMMENTS

The product is intended only for use in EOR systems  
Use only in accordance with the designs and guidelines of PKP PLK





## DANE TECHNICZNE

Typ	Indeks	Zastosowanie	Moc	Napięcie	Opakowanie
EGO	WK12	Ogrzewanie rozjazdów kolejowych	1050 W	230 V	10 szt.

## MATERIAŁY

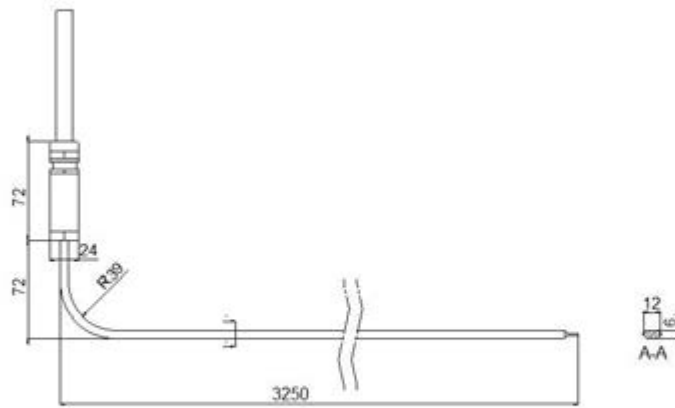
Płaszcz zewnętrzny	AISI 316L
Sposób montażu	WK21/WK22/WK23/WK24

## PARAMETRY

Klasa szczelności	IP X8
Masa brutto	1,5 kg
Kolor mufy	biały
Przewód	4,2 m

## UWAGI

Produkt przeznaczony wyłącznie do pracy w systemach EOR.  
 Zastosowanie wyłącznie zgodnie z projektami oraz wytycznymi PKP PLK.



## TECHNICAL DATA

Type	Index	Application	Power	Tension	Package
EGO	WK12	Heating of railway junctions	1050 W	230 V	10 pcs

## MATERIALS

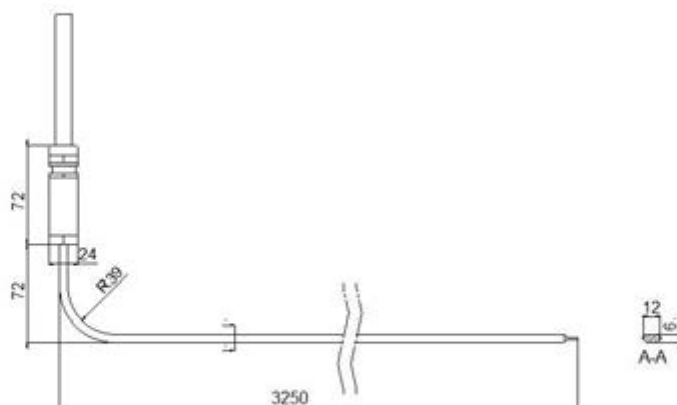
Outer sheath	AISI 316L
Mounting method	WK21/WK22/WK23/WK24

## PARAMETERS

Tightness class	IP X8
Gross weight	1,5 kg
Colour	White
Wire	4,2 m

## COMMENTS

The product is intended only for use in EOR systems  
Use only in accordance with the designs and guidelines of PKP PLK



## DANE TECHNICZNE

Typ	Indeks	Zastosowanie	Moc	Napięcie	Opakowanie
EGO	WK12A	Ogrzewanie rozjazdów kolejowych	1050 W	230 V	10 szt.

## MATERIAŁY

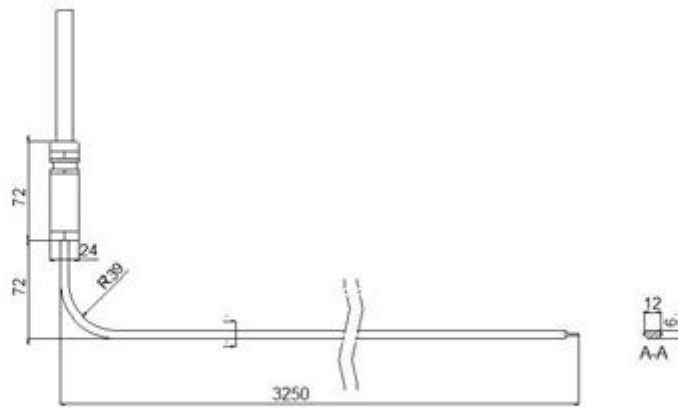
Płaszcz zewnętrzny	AISI 316L
Sposób montażu	WK21/WK22/WK23/WK24

## PARAMETRY

Klasa szczelności	IP X8
Masa brutto	2,07 kg
Kolor mufy	biały
Przewód	10 m

## UWAGI

Produkt przeznaczony wyłącznie do pracy w systemach EOR.  
 Zastosowanie wyłącznie zgodnie z projektami oraz wytycznymi PKP PLK.



## TECHNICAL DATA

Type	Index	Application	Power	Tension	Package
EGO	WK12A	Heating of railway junctions	1050 W	230 V	10 pcs

## MATERIALS

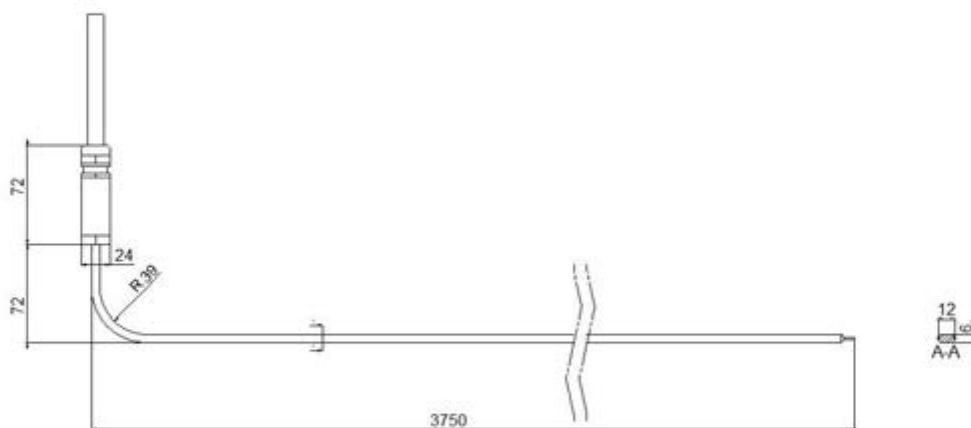
Outer sheath	AISI 316L
Mounting method	WK21/WK22/WK23/WK24

## PARAMETERS

Tightness class	IP X8
Gross weight	2,07 kg
Colour	Green
Wire	10 m

## COMMENTS

The product is intended only for use in EOR systems  
Use only in accordance with the designs and guidelines of PKP PLK



## DANE TECHNICZNE

Typ	Indeks	Zastosowanie	Moc	Napięcie	Opakowanie
EGO	WK13	Ogrzewanie rozjazdów kolejowych	1250 W	230 V	10 szt.

## MATERIAŁY

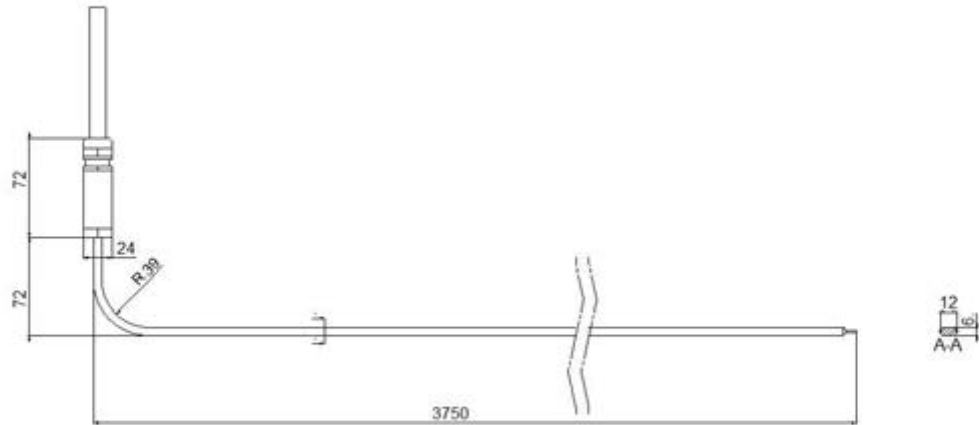
Płaszcz zewnętrzny	AISI 316L
Sposób montażu	WK21/WK22/WK23/WK24

## PARAMETRY

Klasa szczelności	IP X8
Masa brutto	1,66 kg
Kolor mufy	żółty
Przewód	4,2 m

## UWAGI

Produkt przeznaczony wyłącznie do pracy w systemach EOR.  
Zastosowanie wyłącznie zgodnie z projektami oraz wytycznymi PKP PLK.



## TECHNICAL DATA

Type	Index	Application	Power	Tension	Package
EGO	WK13	Heating of railway junctions	1250 W	230 V	10 pcs

## MATERIALS

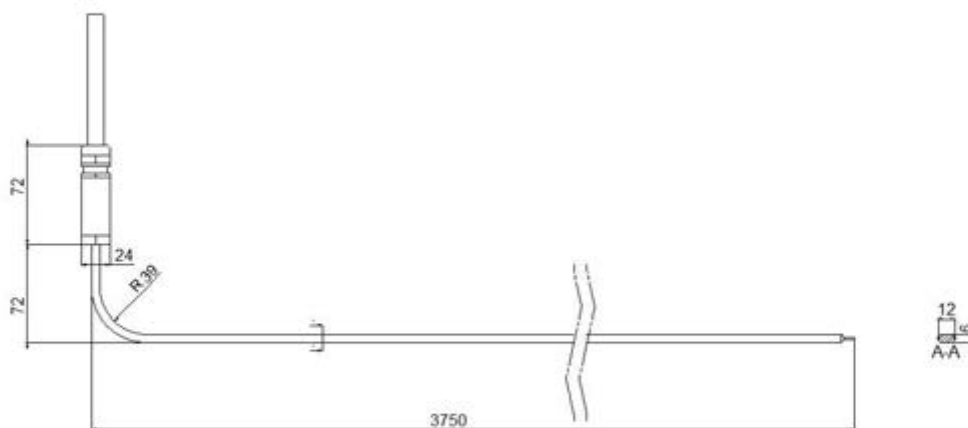
Outer sheath	AISI 316L
Mounting method	WK21/WK22/WK23/WK24

## PARAMETERS

Tightness class	IP X8
Gross weight	1,66 kg
Colour	Yellow
Wire	4,2 m

## COMMENTS

The product is intended only for use in EOR systems  
Use only in accordance with the designs and guidelines of PKP PLK



## DANE TECHNICZNE

Typ	Indeks	Zastosowanie	Moc	Napięcie	Opakowanie
EGO	WK13A	Ogrzewanie rozjazdów kolejowych	1250 W	230 V	10 szt.

## MATERIAŁY

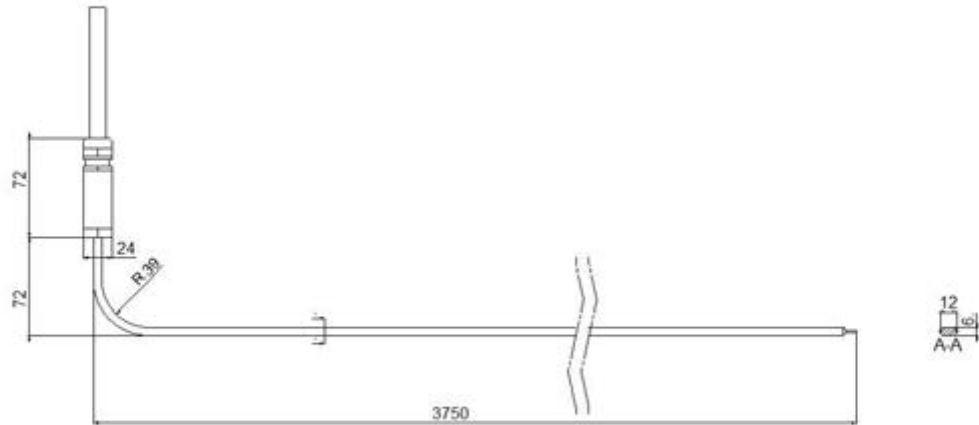
Płaszcz zewnętrzny	AISI 316L
Sposób montażu	WK21/WK22/WK23/WK24

## PARAMETRY

Klasa szczelności	IP X8
Masa brutto	2,27 kg
Kolor mufy	żółty
Przewód	10 m

## UWAGI

Produkt przeznaczony wyłącznie do pracy w systemach EOR.  
 Zastosowanie wyłącznie zgodnie z projektami oraz wytycznymi PKP PLK.



## TECHNICAL DATA

Type	Index	Application	Power	Tension	Package
EGO	WK13A	Heating of railway junctions	1250 W	230 V	10 pcs

## MATERIALS

Outer sheath	AISI 316L
Mounting method	WK21/WK22/WK23/WK24

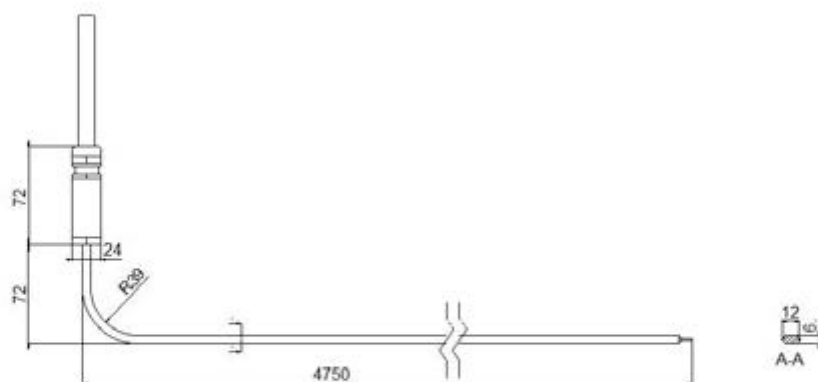
## PARAMETERS

Tightness class	IP X8
Gross weight	2,27 kg
Colour	Yellow
Wire	10 m

## COMMENTS

The product is intended only for use in EOR systems  
Use only in accordance with the designs and guidelines of PKP PLK





## DANE TECHNICZNE

Typ	Indeks	Zastosowanie	Moc	Napięcie	Opakowanie
EGO	WK14	Ogrzewanie rozjazdów kolejowych	1250 W	230 V	10 szt.

## MATERIAŁY

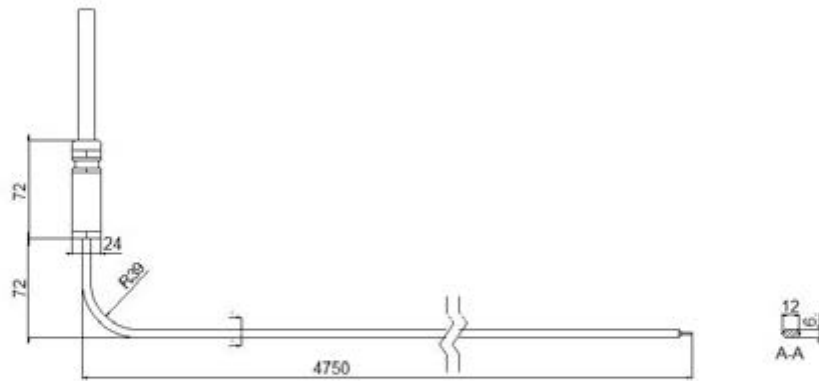
Płaszcz zewnętrzny	AISI 316L
Sposób montażu	WK21/WK22/WK23/WK24

## PARAMETRY

Klasa szczelności	IP X8
Masa brutto	2 kg
Kolor mufy	pomarańczowy
Przewód	4,7 m

## UWAGI

Produkt przeznaczony wyłącznie do pracy w systemach EOR.  
 Zastosowanie wyłącznie zgodnie z projektami oraz wytycznymi PKP PLK.



## TECHNICAL DATA

Type	Index	Application	Power	Tension	Package
EGO	WK14	Heating of railway junctions	1250 W	230 V	10 pcs

## MATERIALS

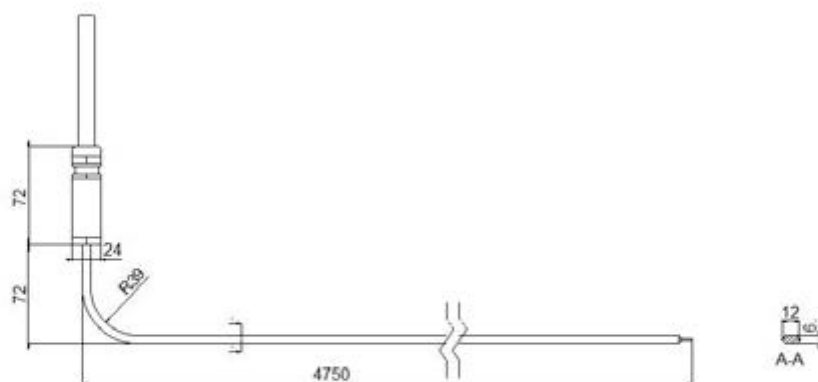
Outer sheath	AISI 316L
Mounting method	WK21/WK22/WK23/WK24

## PARAMETERS

Tightness class	IP X8
Gross weight	2 kg
Colour	Orange
Wire	4,7 m

## COMMENTS

The product is intended only for use in EOR systems  
Use only in accordance with the designs and guidelines of PKP PLK



## DANE TECHNICZNE

Typ	Indeks	Zastosowanie	Moc	Napięcie	Opakowanie
EGO	WK14A	Ogrzewanie rozjazdów kolejowych	1250 W	230 V	10 szt.

## MATERIAŁY

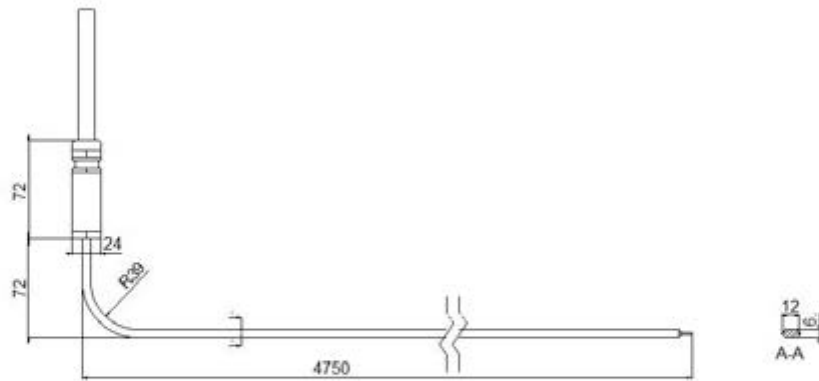
Płaszcz zewnętrzny	AISI 316L
Sposób montażu	WK21/WK22/WK23/WK24

## PARAMETRY

Klasa szczelności	IP X8
Masa brutto	2,38 kg
Kolor mufy	pomarańczowy
Przewód	10 m

## UWAGI

Produkt przeznaczony wyłącznie do pracy w systemach EOR.  
 Zastosowanie wyłącznie zgodnie z projektami oraz wytycznymi PKP PLK.



## TECHNICAL DATA

Type	Index	Application	Power	Tension	Package
EGO	WK14A	Heating of railway junctions	1250 W	230 V	10 pcs

## MATERIALS

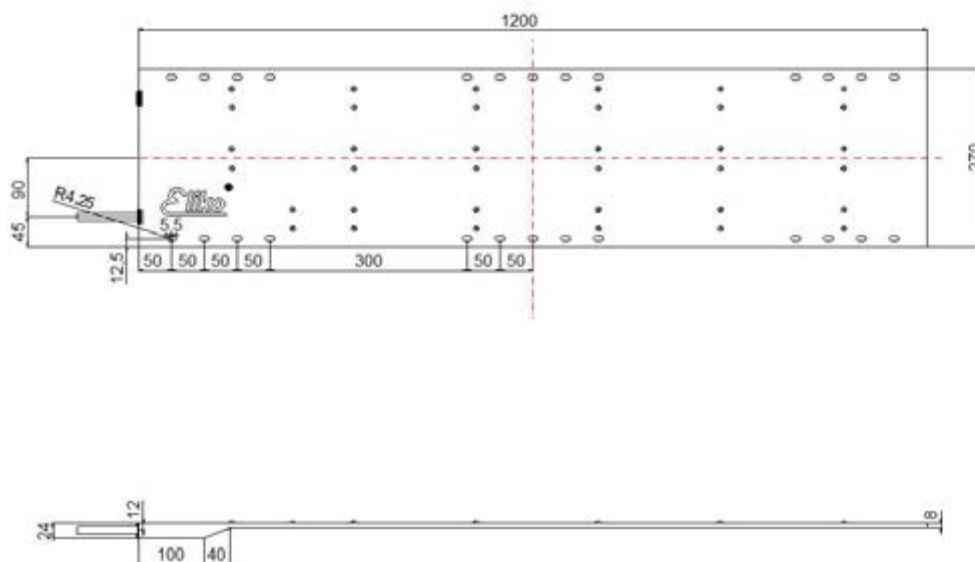
Outer sheath	AISI 316L
Mounting method	WK21/WK22/WK23/WK24

## PARAMETERS

Tightness class	IP X8
Gross weight	2,38 kg
Colour	Orange
Wire	10 m

## COMMENTS

The product is intended only for use in EOR systems  
Use only in accordance with the designs and guidelines of PKP PLK



## DANE TECHNICZNE

Typ	Indeks	Zastosowanie	Moc	Napięcie	Opakowanie
EPG	WK15N	Ogrzewanie rozjazdów kolejowych	500 W	230 V	10 szt.

## MATERIAŁY

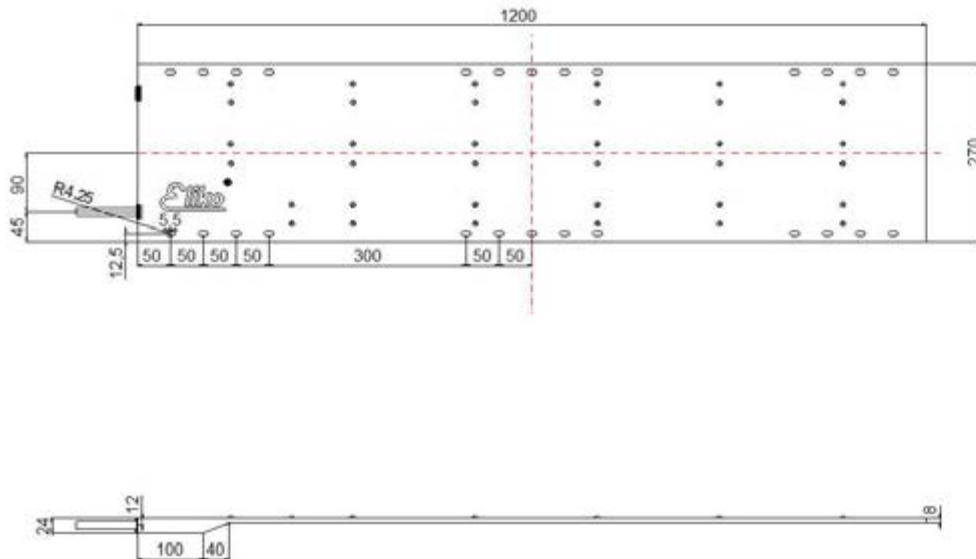
Płaszcz zewnętrzny	AISI 316L
Sposób montażu	śruby

## PARAMETRY

Klasa szczelności	IP X8
Masa brutto	4,4 kg
Kolor mufy	czarny
Przewód	7,15 m

## UWAGI

Produkt przeznaczony wyłącznie do pracy w systemach EOR.  
Zastosowanie wyłącznie zgodnie z projektami oraz wytycznymi PKP PLK.



## TECHNICAL DATA

Type	Index	Application	Power	Tension	Package
EPG	WK15N	Heating of railway junctions	500 W	230 V	10 pcs

## MATERIALS

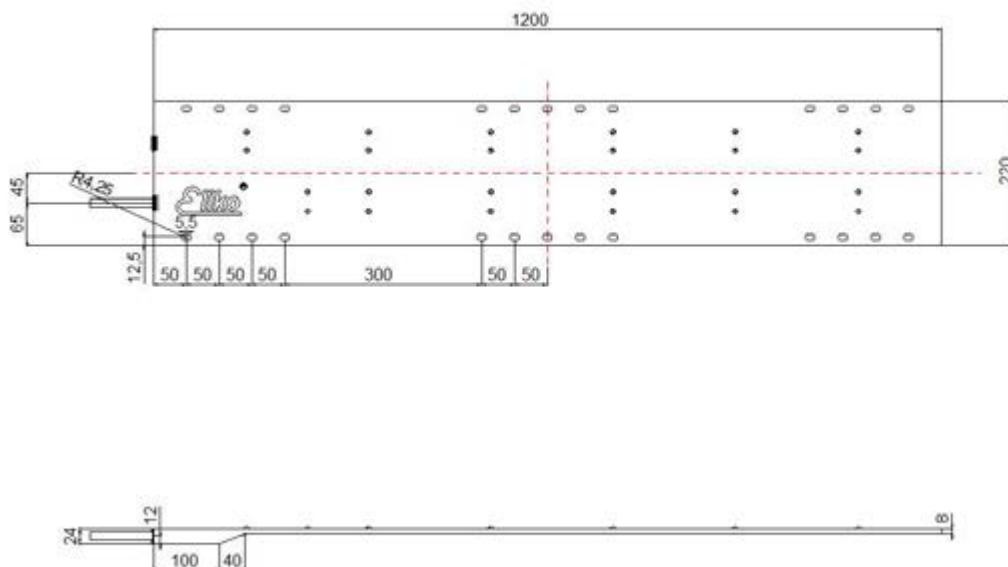
Outer sheath	AISI 316L
Mounting method	Screws

## PARAMETERS

Tightness class	IP X8
Gross weight	4,4 kg
Colour	Black
Wire	7,15 m

## COMMENTS

The product is intended only for use in EOR systems  
Use only in accordance with the designs and guidelines of PKP PLK



## DANE TECHNICZNE

Typ	Indeks	Zastosowanie	Moc	Napięcie	Opakowanie
EPG	WK15NU	Ogrzewanie rozjazdów kolejowych	500 W	230 V	5 szt.

## MATERIAŁY

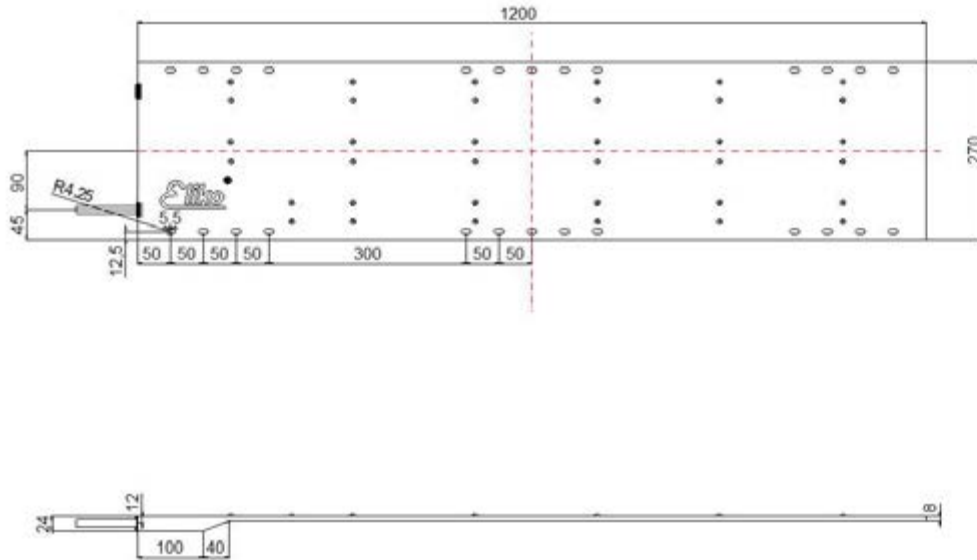
Płaszcz zewnętrzny	AISI 316L
Sposób montażu	śruby

## PARAMETRY

Klasa szczelności	IP X8
Masa brutto	4,4 kg
Kolor mufy	czarny
Przewód	7,15 m

## UWAGI

Produkt przeznaczony wyłącznie do pracy w systemach EOR.  
Zastosowanie wyłącznie zgodnie z projektami oraz wytycznymi PKP PLK.



## TECHNICAL DATA

Type	Index	Application	Power	Tension	Package
EPG	WK15NU	Heating of railway junctions	500 W	230 V	5 pcs

## MATERIALS

Outer sheath	AISI 316L
Mounting method	Screws

## PARAMETERS

Tightness class	IP X8
Gross weight	4,4 kg
Colour	Black
Wire	7,15 m

## COMMENTS

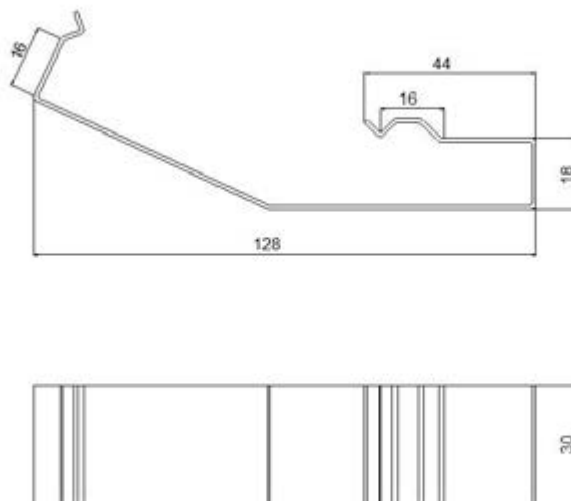
The product is intended only for use in EOR systems  
Use only in accordance with the designs and guidelines of PKP PLK



ELIKO Mońka Spółka Jawna  
ul. Częstochowska 30, 42-274 Konopiska  
+48 34 328 23 21  
NIP: PL 573-02-52-538  
BDO: 000005773

Version 4/2021 05/05/2021. The above specification is subject to change without notice or reason.





## DANE TECHNICZNE

Typ	Indeks	Zastosowanie	Moc	Napięcie	Opakowanie
WK	WK21	Mocowanie grzałek WK11, WK12, WK13, WK14	Nie dotyczy	Nie dotyczy	10 szt.

## MATERIAŁY

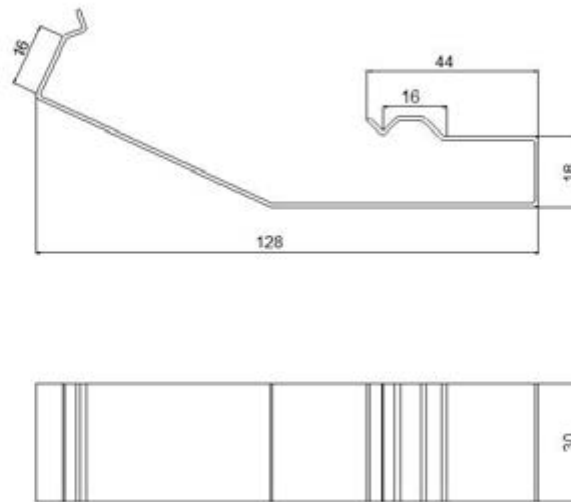
Płaszcz zewnętrzny    AISI 316L

## PARAMETRY

Masa brutto            0,05 kg

## UWAGI

Produkt przeznaczony wyłącznie do pracy w systemach EOR.  
 Zastosowanie wyłącznie zgodnie z projektami oraz wytycznymi PKP PLK.



### TECHNICAL DATA

Type	Index	Application	Power	Tension	Package
WK	WK21	Fixing of heatings WK11, WK12, WK13, WK14	Not applicable	Not applicable	10 pcs

### MATERIALS

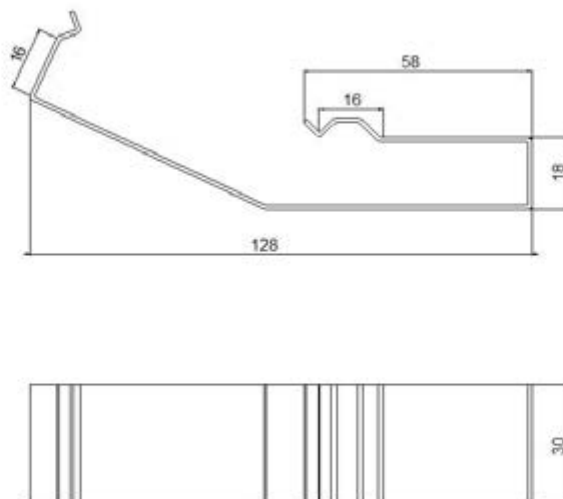
Outer sheath      AISI 316L

### PARAMETERS

Gross weight      0,05 kg

### COMMENTS

The product is intended for use in industry  
 WXXX products have no warranty period



## DANE TECHNICZNE

Typ	Indeks	Zastosowanie	Moc	Napięcie	Opakowanie
WK	WK22	Mocowanie grzałek WK11, WK12, WK13, WK14	Nie dotyczy	Nie dotyczy	10 szt.

## MATERIAŁY

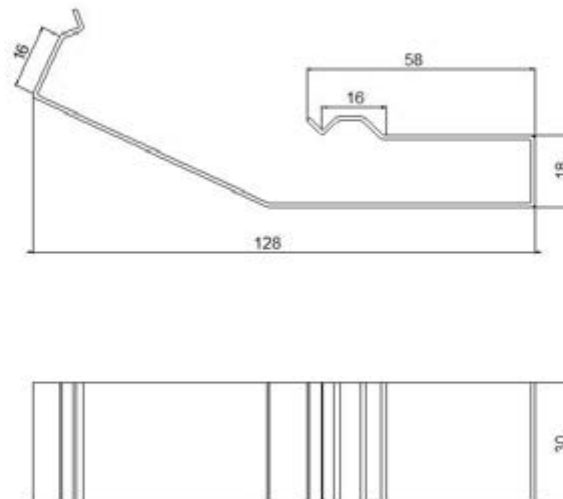
Płaszcz zewnętrzny    AISI 316L

## PARAMETRY

Masa brutto            0,05 kg

## UWAGI

Produkt przeznaczony wyłącznie do pracy w systemach EOR.  
 Zastosowanie wyłącznie zgodnie z projektami oraz wytycznymi PKP PLK.



### TECHNICAL DATA

Type	Index	Application	Power	Tension	Package
WK	WK22	Fixing of heatings WK11, WK12, WK13, WK14	Not applicable	Not applicable	10 pcs

### MATERIALS

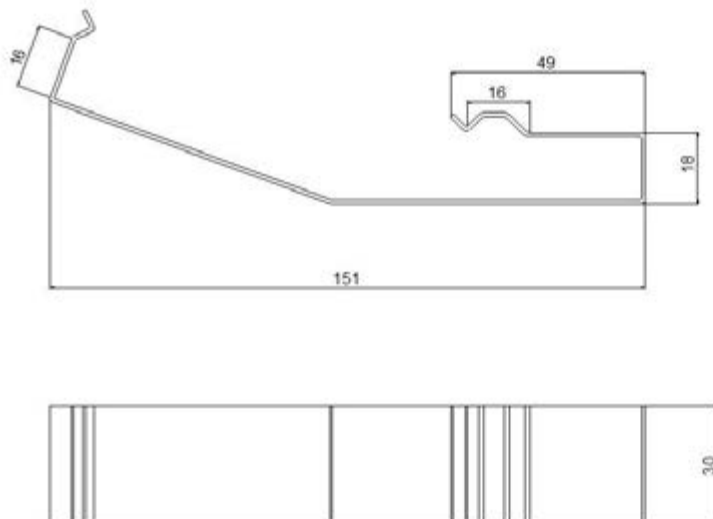
Outer sheath      AISI 316L

### PARAMETERS

Gross weight      0,05 kg

### COMMENTS

The product is intended for use in industry  
 WXXX products have no warranty period



## DANE TECHNICZNE

Typ	Indeks	Zastosowanie	Moc	Napięcie	Opakowanie
WK	WK23	Mocowanie grzałek WK11, WK12, WK13, WK14	Nie dotyczy	Nie dotyczy	10 szt.

## MATERIAŁY

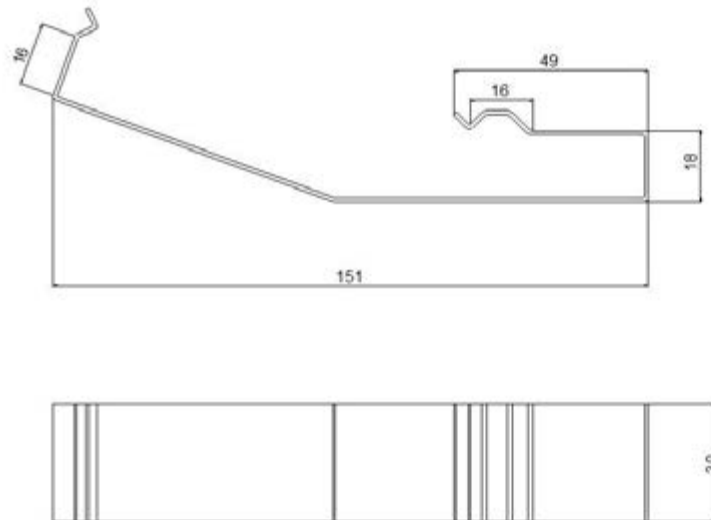
Płaszcz zewnętrzny    AISI 316L

## PARAMETRY

Masa brutto                    0,06 kg

## UWAGI

Produkt przeznaczony wyłącznie do pracy w systemach EOR.  
 Zastosowanie wyłącznie zgodnie z projektami oraz wytycznymi PKP PLK.



### TECHNICAL DATA

Type	Index	Application	Power	Tension	Package
WK	WK23	Fixing of heatings WK11, WK12, WK13, WK14	Not applicable	Not applicable	10 pcs

### MATERIALS

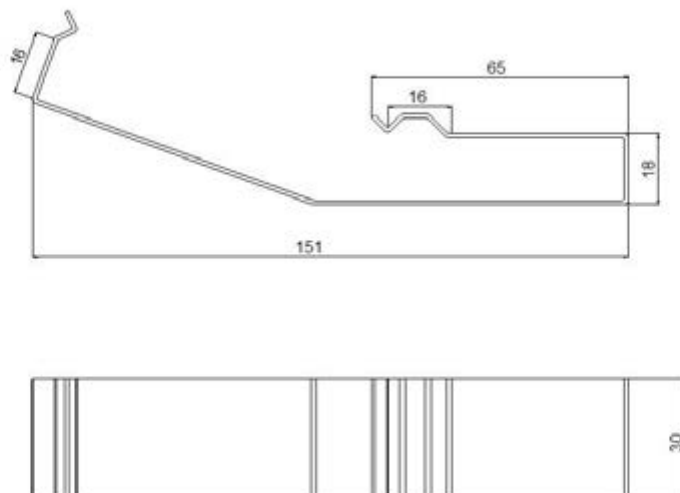
Outer sheath      AISI 316L

### PARAMETERS

Gross weight      0,06 kg

### COMMENTS

The product is intended for use in industry  
 WXXX products have no warranty period



## DANE TECHNICZNE

Typ	Indeks	Zastosowanie	Moc	Napięcie	Opakowanie
WK	WK24	Mocowanie grzałek WK11, WK12, WK13, WK14	Nie dotyczy	Nie dotyczy	10 szt.

## MATERIAŁY

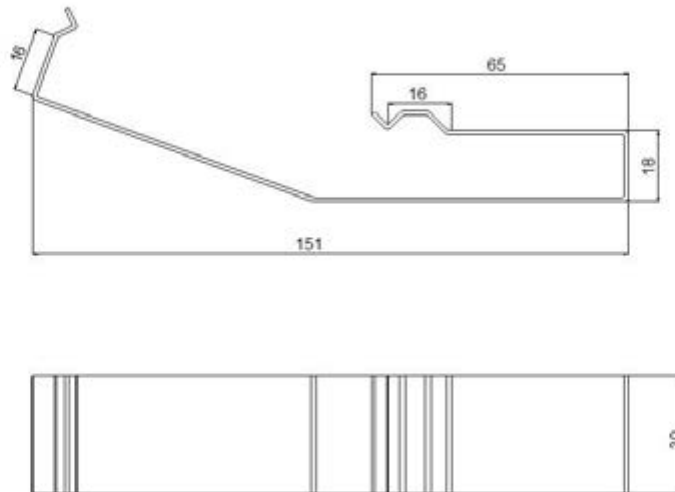
Płaszcz zewnętrzny    AISI 316L

## PARAMETRY

Masa brutto            0,06 kg

## UWAGI

Produkt przeznaczony wyłącznie do pracy w systemach EOR.  
Zastosowanie wyłącznie zgodnie z projektami oraz wytycznymi PKP PLK.



## TECHNICAL DATA

Type	Index	Application	Power	Tension	Package
WK	WK24	Fixing of heatings WK11, WK12, WK13, WK14	Not applicable	Not applicable	10 pcs

## MATERIALS

Outer sheath      AISI 316L

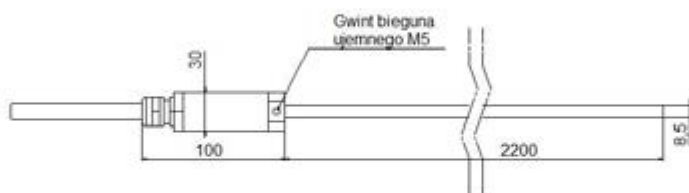
## PARAMETERS

Gross weight      0,06 kg

## COMMENTS

The product is intended for use in industry  
WXXX products have no warranty period





## DANE TECHNICZNE

Typ	Indeks	Zastosowanie	Moc	Napięcie	Opakowanie
WXX5	WXX5	Ogrzewanie zwrotnic tramwajowych	700 W	660 V	10 szt.

## MATERIAŁY

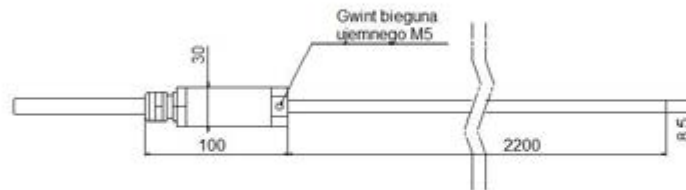
Płaszcz zewnętrzny    AISI 316L

## PARAMETRY

Masa brutto            1,05 kg  
 Kolor mufy              nikłowy  
 Typ przewodu           jednożyłowy  
 Przewód                 10 m

## UWAGI

Produkt przeznaczony wyłącznie do pracy w zwrotnicach tramwajowych.



### TECHNICAL DATA

Type	Index	Application	Power	Tension	Package
WXX5	WXX5	Heating of tram switches	700 W	660 V	10 pcs

### MATERIALS

Outer sheath      AISI 316L

### PARAMETERS

Gross weight      1,05 kg  
 Colour      Nickel  
 Wire type      Single-core  
 Wire      10 m

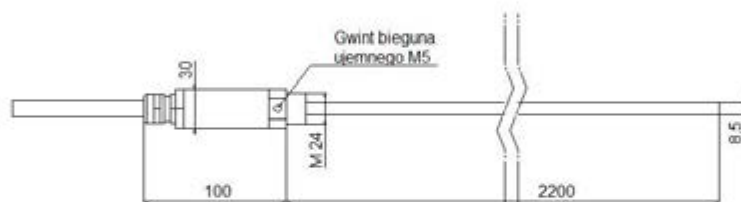
### COMMENTS

The product is intended only to work in tram switches



ELIKO Mońka Spółka Jawna  
 ul. Częstochowska 30, 42-274 Konopiska  
 +48 34 328 23 21  
 NIP: PL 573-02-52-538  
 BDO: 000005773

Version 4/2021 05/05/2021. The above specification is subject to change without notice or reason.



## DANE TECHNICZNE

Typ	Indeks	Zastosowanie	Moc	Napięcie	Opakowanie
WXX5	WXX5A	Ogrzewanie zwrotnic tramwajowych	700 W	660 V	10 szt.

## MATERIAŁY

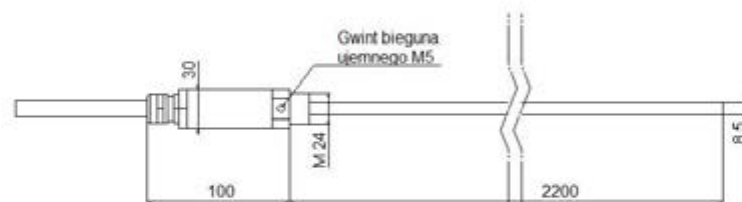
Płaszcz zewnętrzny    AISI 316L

## PARAMETRY

Masa brutto            1,05 kg  
 Kolor mufy              niklowy  
 Typ przewodu           jednożyłowy  
 Przewód                 10 m

## UWAGI

Produkt przeznaczony wyłącznie do pracy w zwrotnicach tramwajowych.



### TECHNICAL DATA

Type	Index	Application	Power	Tension	Package
WXX5	WXX5A	Heating of tram switches	700 W	660 V	10 pcs

### MATERIALS

Outer sheath      AISI 316L

### PARAMETERS

Gross weight      1,05 kg  
 Colour      Nickel  
 Wire type      Single-core  
 Wire      10 m

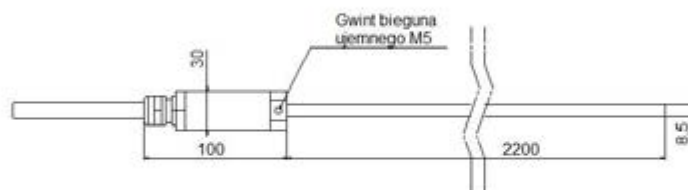
### COMMENTS

The product is intended only to work in tram switches



ELIKO Mońka Spółka Jawna  
 ul. Częstochowska 30, 42-274 Konopiska  
 +48 34 328 23 21  
 NIP: PL 573-02-52-538  
 BDO: 000005773

Version 4/2021 05/05/2021. The above specification is subject to change without notice or reason.



## DANE TECHNICZNE

Typ	Indeks	Zastosowanie	Moc	Napięcie	Opakowanie
WXX5	WXX5B	Ogrzewanie zwrotnic tramwajowych	700 W	660 V	10 szt.

## MATERIAŁY

Plaszcz zewnętrzny    AISI 316L

## PARAMETRY

Masa brutto            1,05 kg

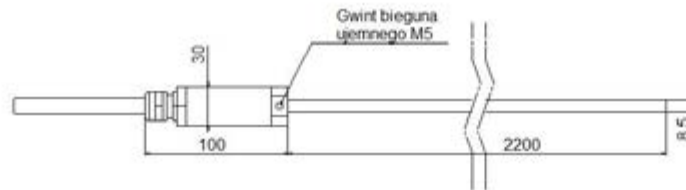
Kolor mufy              niklowy

Typ przewodu          dwużyłowy

Przewód                 10 m

## UWAGI

Produkt przeznaczony wyłącznie do pracy w zwrotnicach tramwajowych.



### TECHNICAL DATA

Type	Index	Application	Power	Tension	Package
WXX5	WXX5B	Heating of tram switches	700 W	660 V	10 pcs

### MATERIALS

Outer sheath      AISI 316L

### PARAMETERS

Gross weight      1,05 kg  
 Colour      Nickel  
 Wire type      Two-wire  
 Wire      10 m

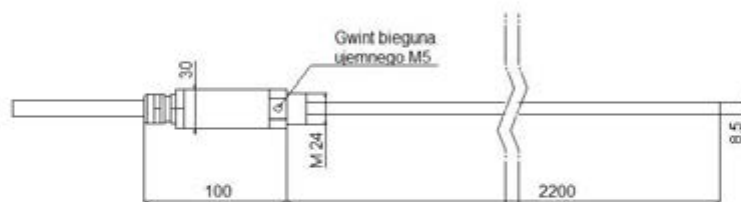
### COMMENTS

The product is intended only to work in tram switches



ELIKO Mońka Spółka Jawna  
 ul. Częstochowska 30, 42-274 Konopiska  
 +48 34 328 23 21  
 NIP: PL 573-02-52-538  
 BDO: 000005773

Version 4/2021 05/05/2021. The above specification is subject to change without notice or reason.



## DANE TECHNICZNE

Typ	Indeks	Zastosowanie	Moc	Napięcie	Opakowanie
WXX5	WXX5C	Ogrzewanie zwrotnic tramwajowych	700 W	660 V	10 szt.

## MATERIAŁY

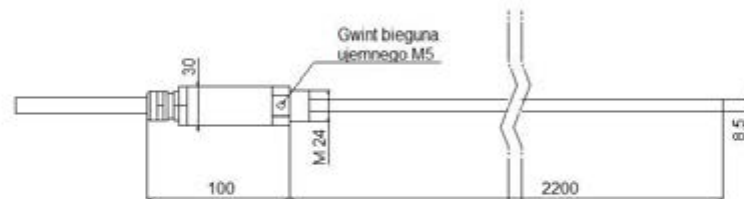
Plaszcz zewnętrzny    AISI 316L

## PARAMETRY

Masa brutto            1,05 kg  
 Kolor mufy              niklowy  
 Typ przewodu          dwużyłowy  
 Przewód                10 m

## UWAGI

Produkt przeznaczony wyłącznie do pracy w zwrotnicach tramwajowych.



### TECHNICAL DATA

Type	Index	Application	Power	Tension	Package
WXX5	WXX5C	Heating of tram switches	700 W	660 V	10 pcs

### MATERIALS

Outer sheath      AISI 316L

### PARAMETERS

Gross weight      1,05 kg  
 Colour              Nickel  
 Wire type            Two-wire  
 Wire                  10 m

### COMMENTS

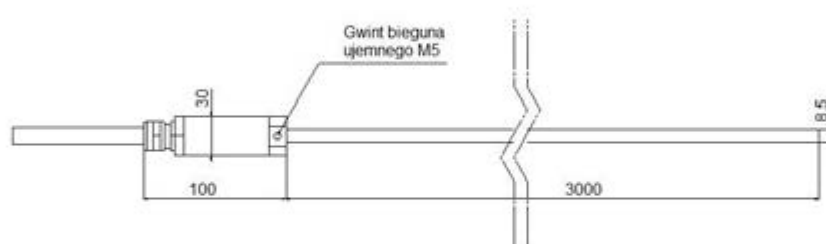
The product is intended only to work in tram switches



ELIKO Mońka Spółka Jawna  
 ul. Częstochowska 30, 42-274 Konopiska  
 +48 34 328 23 21  
 NIP: PL 573-02-52-538  
 BDO: 000005773

Version 4/2021 05/05/2021. The above specification is subject to change without notice or reason.





## DANE TECHNICZNE

Typ	Indeks	Zastosowanie	Moc	Napięcie	Opakowanie
WXX6	WXX6	Ogrzewanie zwrotnic tramwajowych	900 W	660 V	10 szt.

## MATERIAŁY

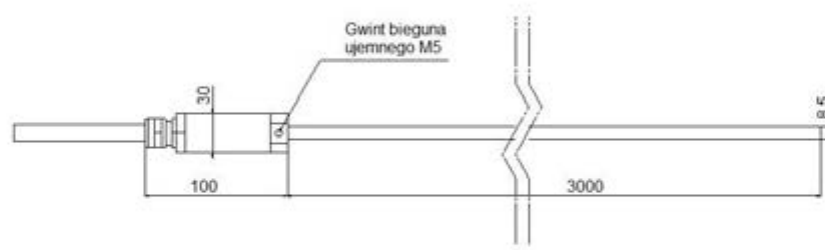
Plaszcz zewnętrzny    AISI 316L

## PARAMETRY

Masa brutto            1,15 kg  
 Kolor mufy              nikłowy  
 Typ przewodu          Jednożyłowy  
 Przewód                 10 m

## UWAGI

Produkt przeznaczony wyłącznie do pracy w zwrotnicach tramwajowych.



### TECHNICAL DATA

Type	Index	Application	Power	Tension	Package
WXX6	WXX6	Heating of tram switches	900 W	660 V	10 pcs

### MATERIALS

Outer sheath      AISI 316L

### PARAMETERS

Gross weight      1,15 kg  
 Colour              Nickel  
 Wire type            Single-core  
 Wire                  10 m

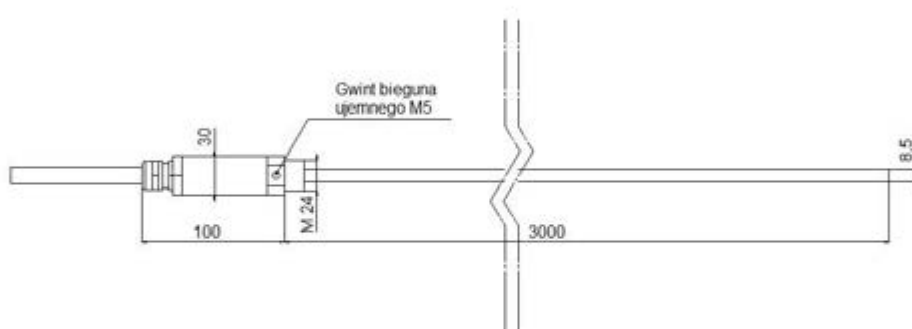
### COMMENTS

The product is intended only to work in tram switches



ELIKO Mońka Spółka Jawna  
 ul. Częstochowska 30, 42-274 Konopiska  
 +48 34 328 23 21  
 NIP: PL 573-02-52-538  
 BDO: 000005773

Version 4/2021 05/05/2021. The above specification is subject to change without notice or reason.



## DANE TECHNICZNE

Typ	Indeks	Zastosowanie	Moc	Napięcie	Opakowanie
WXX6	WXX6A	Ogrzewanie zwrotnic tramwajowych	900 W	660 V	10 szt.

## MATERIAŁY

Płaszcz zewnętrzny    AISI 316L

## PARAMETRY

Masa brutto            1,15 kg  
 Kolor mufy              niklowy  
 Typ przewodu           jednożyłowy  
 Przewód                 10 m

## UWAGI

Produkt przeznaczony wyłącznie do pracy w zwrotnicach tramwajowych.



### TECHNICAL DATA

Type	Index	Application	Power	Tension	Package
WXX6	WXX6A	Heating of tram switches	900 W	660 V	10 pcs

### MATERIALS

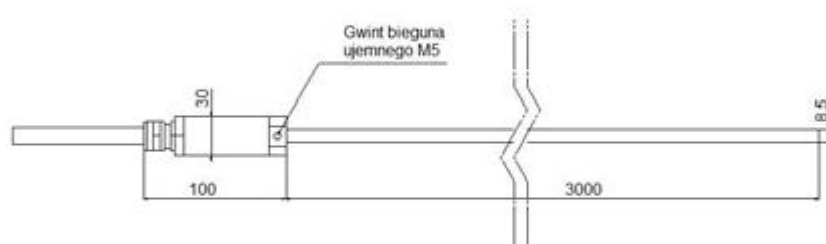
Outer sheath      AISI 316L

### PARAMETERS

Gross weight      1,15 kg  
 Colour      Nickel  
 Wire type      Single-core  
 Wire      10 m

### COMMENTS

The product is intended only to work in tram switches



## DANE TECHNICZNE

Typ	Indeks	Zastosowanie	Moc	Napięcie	Opakowanie
WXX6	WXX6B	Ogrzewanie zwrotnic tramwajowych	900 W	660 V	10 szt.

## MATERIAŁY

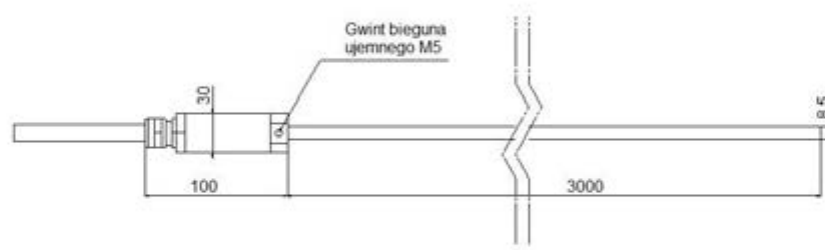
Płaszcz zewnętrzny    AISI 316L

## PARAMETRY

Masa brutto            1,15 kg  
 Kolor mufy             niklowy  
 Typ przewodu         dwużyłowy  
 Przewód                10 m

## UWAGI

Produkt przeznaczony wyłącznie do pracy w zwrotnicach tramwajowych.



### TECHNICAL DATA

Type	Index	Application	Power	Tension	Package
WXX6	WXX6B	Heating of tram switches	900 W	660 V	10 pcs

### MATERIALS

Outer sheath      AISI 316L

### PARAMETERS

Gross weight      1,15 kg  
 Colour              Nickel  
 Wire type            Two-core  
 Wire                  10 m

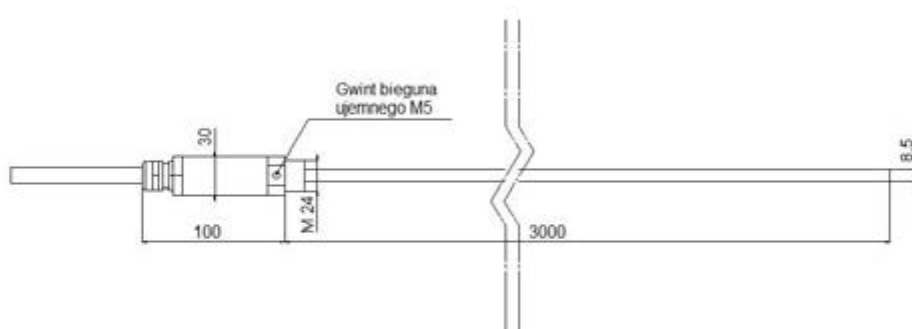
### COMMENTS

The product is intended only to work in tram switches



ELIKO Mońka Spółka Jawna  
 ul. Częstochowska 30, 42-274 Konopiska  
 +48 34 328 23 21  
 NIP: PL 573-02-52-538  
 BDO: 000005773

Version 4/2021 05/05/2021. The above specification is subject to change without notice or reason.



## DANE TECHNICZNE

Typ	Indeks	Zastosowanie	Moc	Napięcie	Opakowanie
WXX6	WXX6C	Ogrzewanie zwrotnic tramwajowych	900 W	660 V	10 szt.

## MATERIAŁY

Plaszcz zewnętrzny    AISI 316L

## PARAMETRY

Masa brutto            1,15 kg

Kolor mufy              niklowy

Typ przewodu          dwużyłowy

Przewód                 10 m

## UWAGI

Produkt przeznaczony wyłącznie do pracy w zwrotnicach tramwajowych.



### TECHNICAL DATA

Type	Index	Application	Power	Tension	Package
WXX6	WXX6B	Heating of tram switches	900 W	660 V	10 pcs

### MATERIALS

Outer sheath      AISI 316L

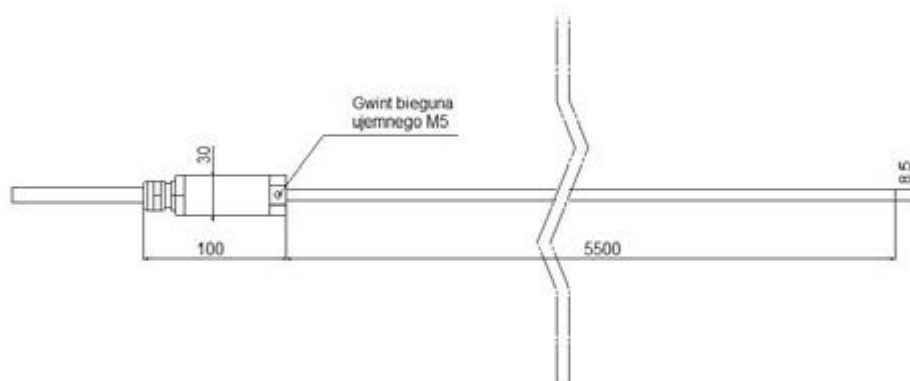
### PARAMETERS

Gross weight      1,15 kg  
 Colour              Nickel  
 Wire type            Two-core  
 Wire                  10 m

### COMMENTS

The product is intended only to work in tram switches





## DANE TECHNICZNE

Typ	Indeks	Zastosowanie	Moc	Napięcie	Opakowanie
WXX7	WXX7	Ogrzewanie zwrotnic tramwajowych	1650 W	660 V	10 szt.

## MATERIAŁY

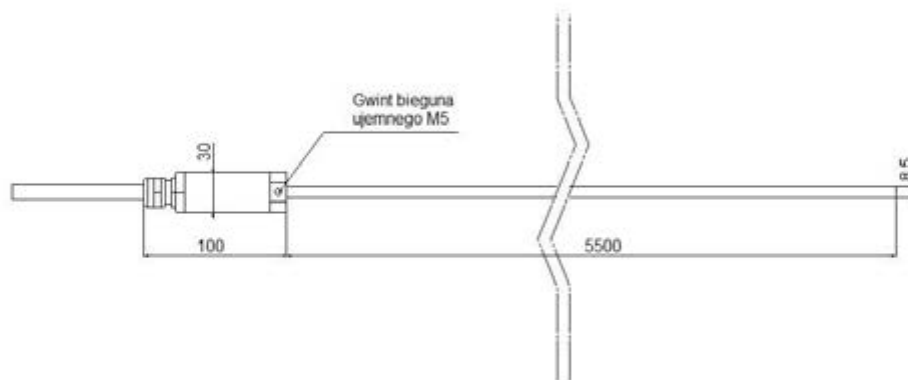
Płaszcz zewnętrzny    AISI 316L

## PARAMETRY

Masa brutto            1,4 kg  
 Kolor mufy              niklowy  
 Typ przewodu          jednożyłowy  
 Przewód                 10 m

## UWAGI

Produkt przeznaczony wyłącznie do pracy w zwrotnicach tramwajowych.



### TECHNICAL DATA

Type	Index	Application	Power	Tension	Package
WXX7	WXX7	Heating of tram switches	1650 W	660 V	10 pcs

### MATERIALS

Outer sheath      AISI 316L

### PARAMETERS

Gross weight      1,4 kg  
 Colour              Nickel  
 Wire type            Single-core  
 Wire                  10 m

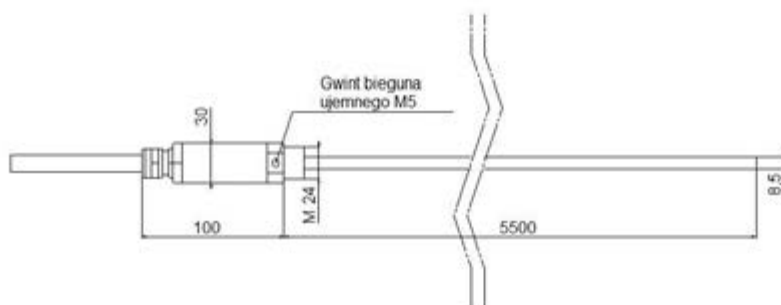
### COMMENTS

The product is intended only to work in tram switches



ELIKO Mońka Spółka Jawna  
 ul. Częstochowska 30, 42-274 Konopiska  
 +48 34 328 23 21  
 NIP: PL 573-02-52-538  
 BDO: 000005773

Version 4/2021 05/05/2021. The above specification is subject to change without notice or reason.



## DANE TECHNICZNE

Typ	Indeks	Zastosowanie	Moc	Napięcie	Opakowanie
WXX7	WXX7A	Ogrzewanie zwrotnic tramwajowych	1650 W	660 V	10 szt.

## MATERIAŁY

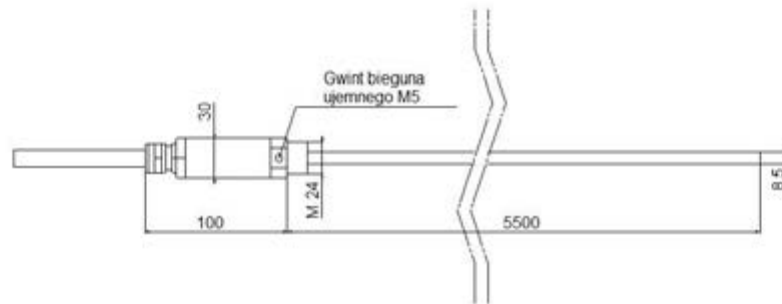
Płaszcz zewnętrzny    AISI 316L

## PARAMETRY

Masa brutto            1,4 kg  
 Kolor mufy              niklowy  
 Typ przewodu           jednożyłowy  
 Przewód                 10 m

## UWAGI

Produkt przeznaczony wyłącznie do pracy w zwrotnicach tramwajowych.



### TECHNICAL DATA

Type	Index	Application	Power	Tension	Package
WXX7	WXX7A	Heating of tram switches	1650 W	660 V	10 pcs

### MATERIALS

Outer sheath      AISI 316L

### PARAMETERS

Gross weight      1,4 kg  
 Colour      Nickel  
 Wire type      Single-core  
 Wire      10 m

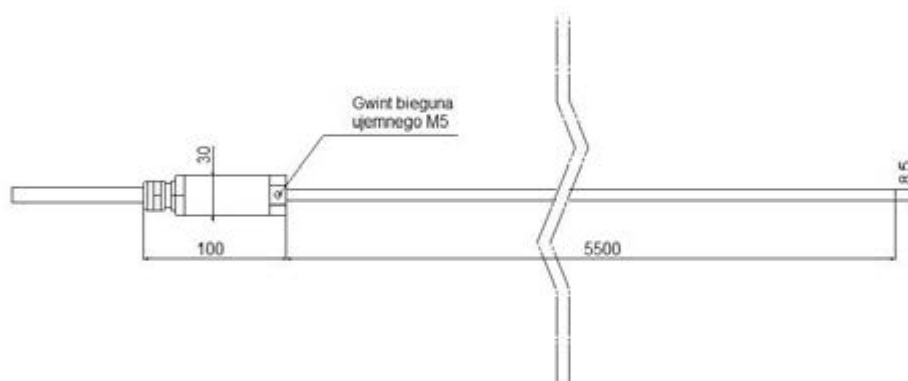
### COMMENTS

The product is intended only to work in tram switches



ELIKO Mońka Spółka Jawna  
 ul. Częstochowska 30, 42-274 Konopiska  
 +48 34 328 23 21  
 NIP: PL 573-02-52-538  
 BDO: 000005773

Version 4/2021 05/05/2021. The above specification is subject to change without notice or reason.



## DANE TECHNICZNE

Typ	Indeks	Zastosowanie	Moc	Napięcie	Opakowanie
WXX7	WXX7B	Ogrzewanie zwrotnic tramwajowych	1650 W	660 V	10 szt.

## MATERIAŁY

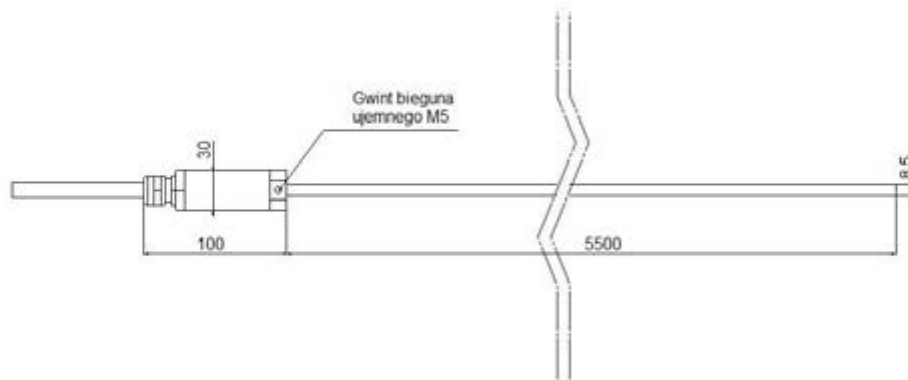
Płaszcz zewnętrzny    AISI 316L

## PARAMETRY

Masa brutto            1,4 kg  
 Kolor mufy              niklowy  
 Typ przewodu          dwużyłowy  
 Przewód                 10 m

## UWAGI

Produkt przeznaczony wyłącznie do pracy w zwrotnicach tramwajowych.



### TECHNICAL DATA

Type	Index	Application	Power	Tension	Package
WXX7	WXX7B	Heating of tram switches	1650 W	660 V	10 pcs

### MATERIALS

Outer sheath      AISI 316L

### PARAMETERS

Gross weight      1,4 kg  
 Colour              Nickel  
 Wire type            Two-core  
 Wire                  10 m

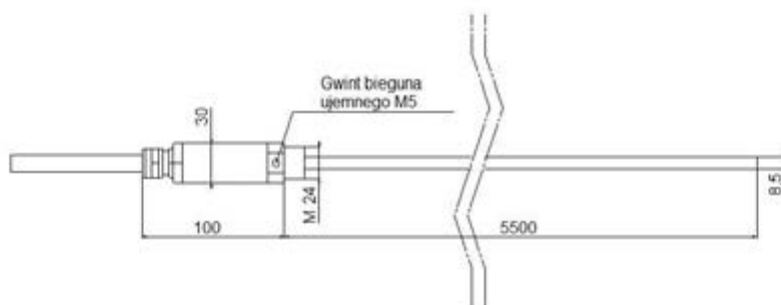
### COMMENTS

The product is intended only to work in tram switches



ELIKO Mońka Spółka Jawna  
 ul. Częstochowska 30, 42-274 Konopiska  
 +48 34 328 23 21  
 NIP: PL 573-02-52-538  
 BDO: 000005773

Version 4/2021 05/05/2021. The above specification is subject to change without notice or reason.



## DANE TECHNICZNE

Typ	Indeks	Zastosowanie	Moc	Napięcie	Opakowanie
WXX7	WXX7C	Ogrzewanie zwrotnic tramwajowych	1650 W	660 V	10 szt.

## MATERIAŁY

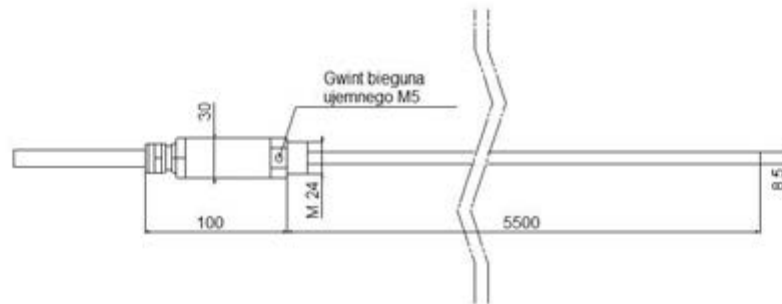
Płaszcz zewnętrzny    AISI 316L

## PARAMETRY

Masa brutto            1,4 kg  
 Kolor mufy              niklowy  
 Typ przewodu          dwużyłowy  
 Przewód                10 m

## UWAGI

Produkt przeznaczony wyłącznie do pracy w zwrotnicach tramwajowych.



### TECHNICAL DATA

Type	Index	Application	Power	Tension	Package
WXX7	WXX7C	Heating of tram switches	1650 W	660 V	10 pcs

### MATERIALS

Outer sheath      AISI 316L

### PARAMETERS

Gross weight      1,4 kg  
 Colour      Nickel  
 Wire type      Single-core  
 Wire      10 m

### COMMENTS

The product is intended only to work in tram switches



ELIKO Mońka Spółka Jawna  
 ul. Częstochowska 30, 42-274 Konopiska  
 +48 34 328 23 21  
 NIP: PL 573-02-52-538  
 BDO: 000005773

Version 4/2021 05/05/2021. The above specification is subject to change without notice or reason.





A series of horizontal lines for writing, consisting of 25 evenly spaced lines spanning the width of the page.



A series of 32 horizontal lines spanning the width of the page, intended for handwritten notes or technical specifications.



**ELIKO Mońka Spółka Jawna**  
ul. Częstochowska 30, 42-274 Konopiska  
NIP: PL 573-02-52-538  
BDO: 000005773

**[www.eliko.pl](http://www.eliko.pl)**  
**[info@eliko.pl](mailto:info@eliko.pl)**  
**+48 34 328 23 21**



**ELIKO** Mońka Spółka Jawna  
ul. Częstochowska 30, 42-274 Konopiska  
NIP: PL 573-02-52-538  
BDO: 000005773

**www.eliko.pl**  
info@eliko.pl  
+48 34 328 23 21

---