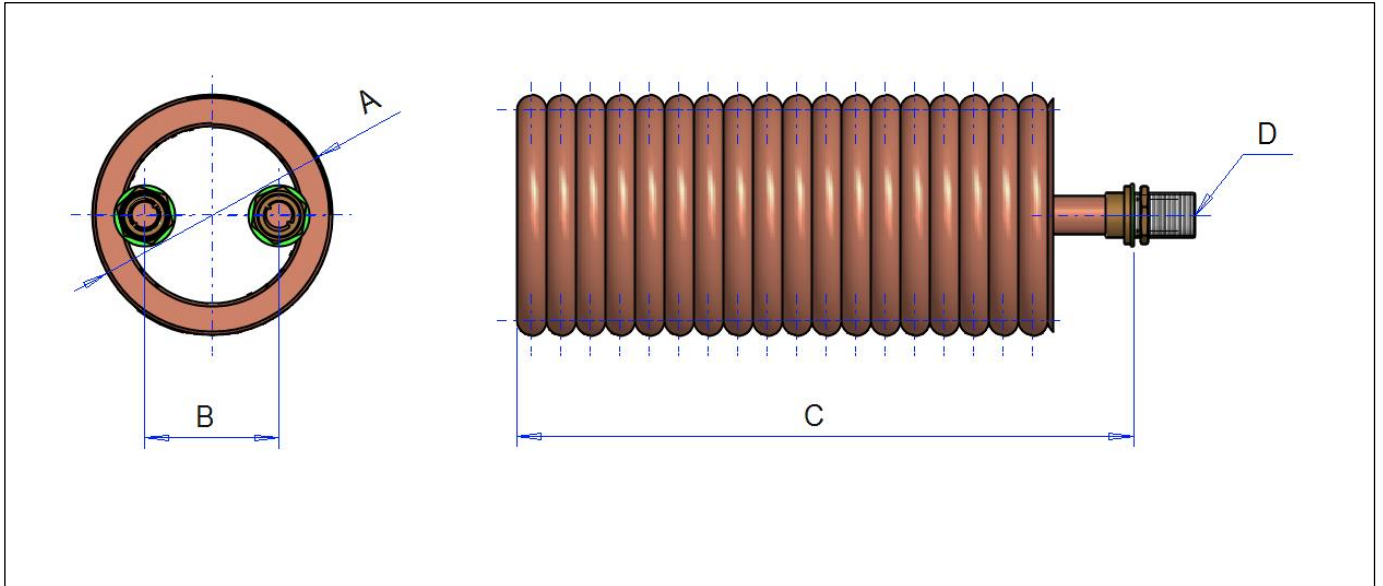


Kierukkadatalehti

Malli: LK M (P05793)

LVI-nro:



### Mitat

A Asennushalkaisija:	180mm
B Yhteiden jako:	100mm
C Asennuspituus:	620mm
D Yhteet:	G 1 B (ISO 228-1)

### Tekniset tiedot

Materiaali:	Cu-DHP K21 EN12457
Paino:	17kg
Lämmönsiirtopinta-ala:	3,7 m <sup>2</sup>
Mitoitusvirtaama:	54 l/min
Painehäviö mitoitusvirtaamalla:	37 kPa

### Kierukkalaippa

Kierukkalaippa P05877 ja sen tiiviste M00837 ovat tilattavissa erikseen.  
Kierukkalaipassa kaksi vaihtoehtoista pulttikehää 230 ja 238mm.

